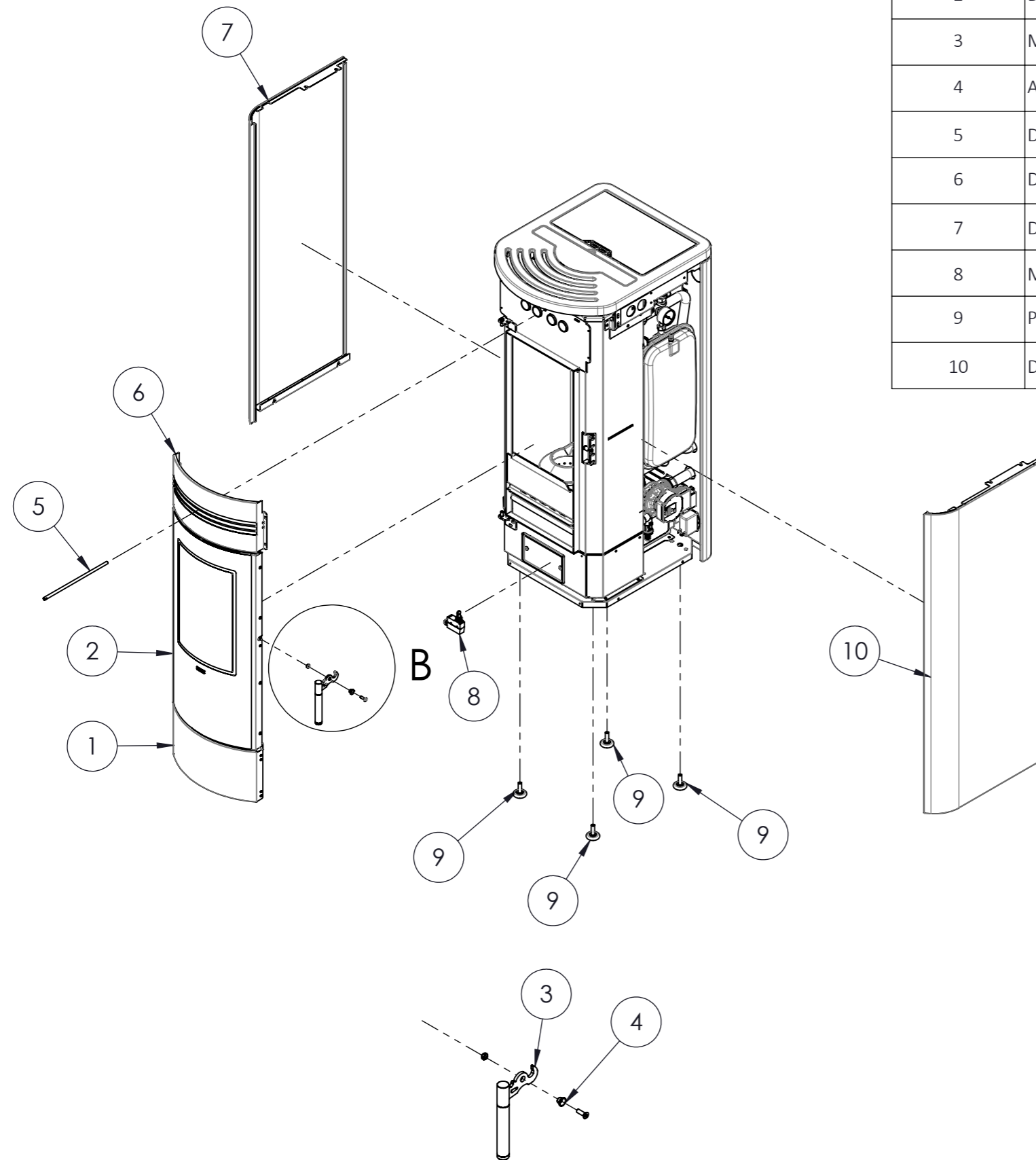



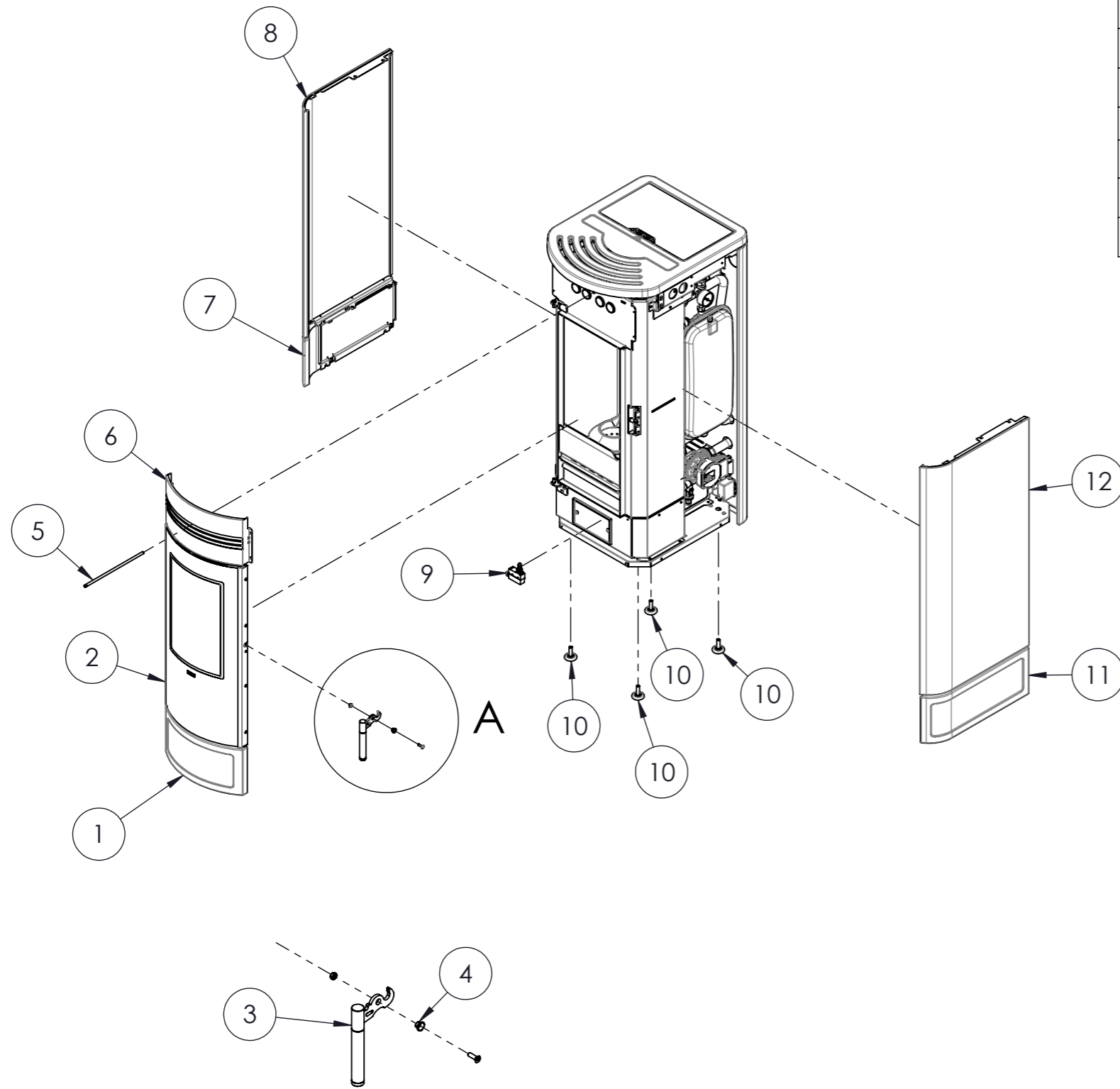
Ogg.	Codice	Descrizione	Q.tà	Commento
1	DV-088A*	Frontalino inferiore - pannello	1	* indicare colore
2	DV-001A	Porta completa a ssemblata	1	
3	MAN.A80	Maniglia porta aura 80 assemblata	1	
4	A80-T12.cro	Nottolino per maniglia	1	cromato
5	DV-T11	Asta raschiatore	1	
6	DV-089S.ver	Frontalino superiore saldato style	1	verniciato
7	DV-010S*	Fianco laterale sinistro saldato STYLE 140	1	*indicare colore
8	MICRO.R90.CF.CF	Microinterruttore ruota 90° c/filetto c/faston	1	
9	PIEDEREGPM8.D40	Piede regolabile trapezoidale D40 M8X27mm	4	
10	DV-009S*	Fianco lat. dx mod STYLE 140	1	*indicare colore




DETTAGLIO B
SCALA 2 : 17

 FUOCO E PASSIONE		Termostufa a pellet STYLE 140		CODICE STYLE 140	Revisione 1.0
		DESCRIZIONE Termostufa a pellet STYLE 140			
GRADO DI TOLLERANZA		Peso kg	SVILUPPO	MATERIALE	
secondo norme UNI ISO 22768/1	-	-	-	-	
DATA DI CREAZIONE	1° REVISIONE	2° REVISIONE	3° REVISIONE	4° REVISIONE	ULTIMA REVISIONE
23/12/2019					QUANTITA' 1 per prodotto

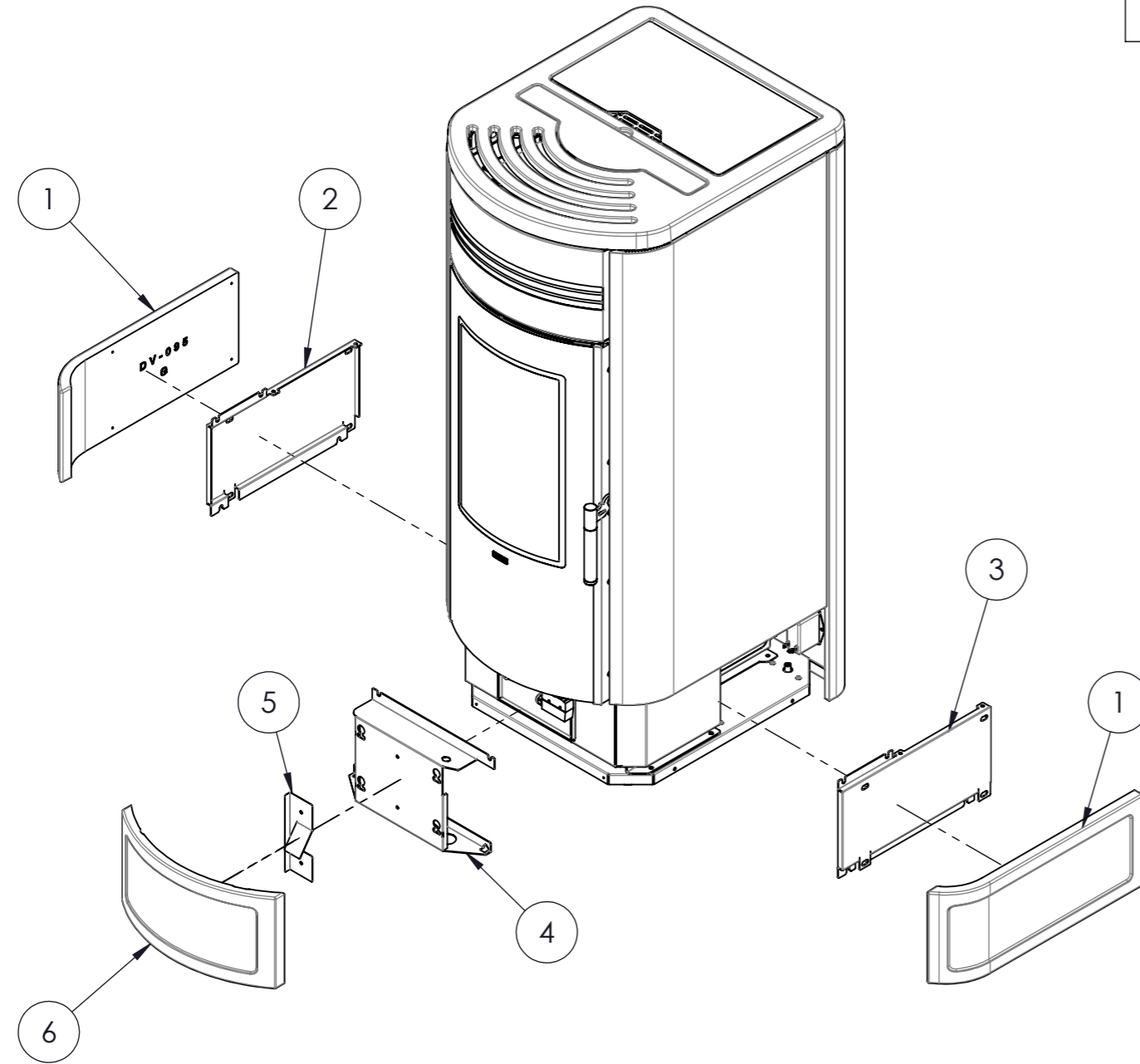
Ogg.	Codice	Descrizione	Q.tà	Commento
1	DVL-008A.*	Frontalino inferiore assemblato	1	* indicare colore
2	DV-001A	Porta completa a ssemblata	1	
3	MAN.A80	Maniglia porta aura 80 assemblata	1	
4	A80-T12.cro	Nottolino per maniglia	1	cromato
5	DV-T11	Asta raschiatore	1	
6	DV-089S.ver	Frontalino superiore saldato style	1	verniciato
7	DV-006A.*	Ceramica inferiore sx assemblata	1	*indicare colore
8	DV-012S.ver	Fianco lat. sx mod. DUO - ver	1	verniciato
9	MICRO.R90.CF.CF	Microinterruttore ruota 90° c/filetto c/faston	1	
10	PIEDEREGPM8.D40	Piede regolabile trapezoidale D40 M8X27mm	4	
11	DV-005A.*	Ceramica inferiore dx assemblata	1	*indicare colore
12	DV-011S.ver	Fianco laterale dx mod. DUO-ver	1	




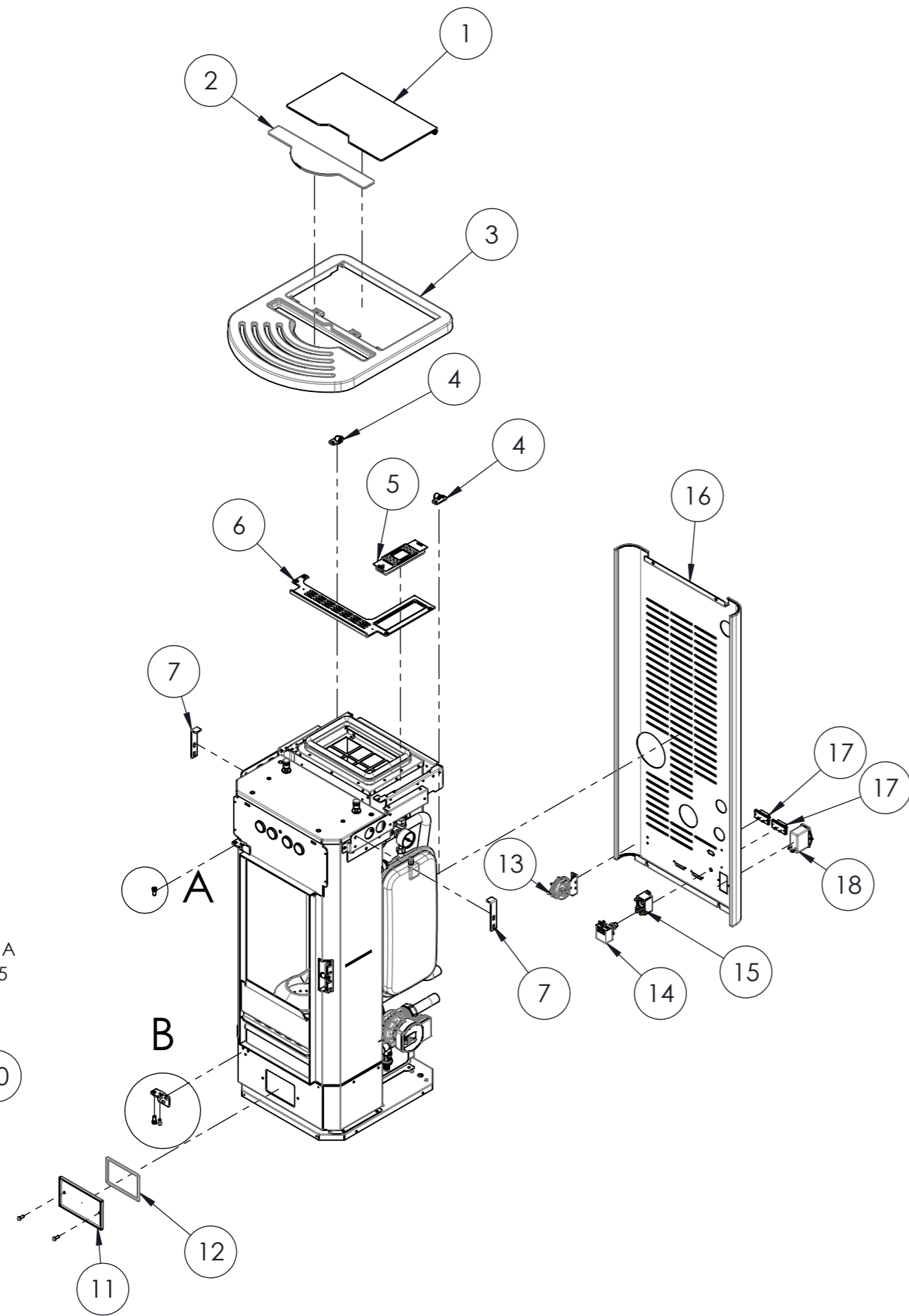
DETTAGLIO A
SCALA 2 : 17

 FUOCO E PASSIONE		Termostufa a pellet STYLE 140		CODICE STYLE 140	Revisione 1.0
		DESCRIZIONE Termostufa a pellet STYLE 140			
GRADO DI TOLLERANZA		Peso kg	SVILUPPO	MATERIALE	
secondo norme UNI ISO 22768/1	-	-	-	-	
DATA DI CREAZIONE	1° REVISIONE	2° REVISIONE	3° REVISIONE	4° REVISIONE	ULTIMA REVISIONE
23/12/2019					QUANTITA' 1 per prodotto

Ogg.	Codice	Descrizione	Quantità	Commento
1	DV-095*	Laterale inferiore mod. STYLE 140 DUO	2	*indicare colore
2	DV-122	Fianco inf. Sx porta maiolica mod. DUO	1	
3	DV-121	Fianco inf. dx porta maiolica mod. DUO	1	
4	DVL-113	Frontalino inferiore mod. DUO	1	
5	DVL-123	Profilo frontale spinta maioliche STYLE	1	
6	DVL-035*	Maiolica inferiore STYLE	1	*indicare colore

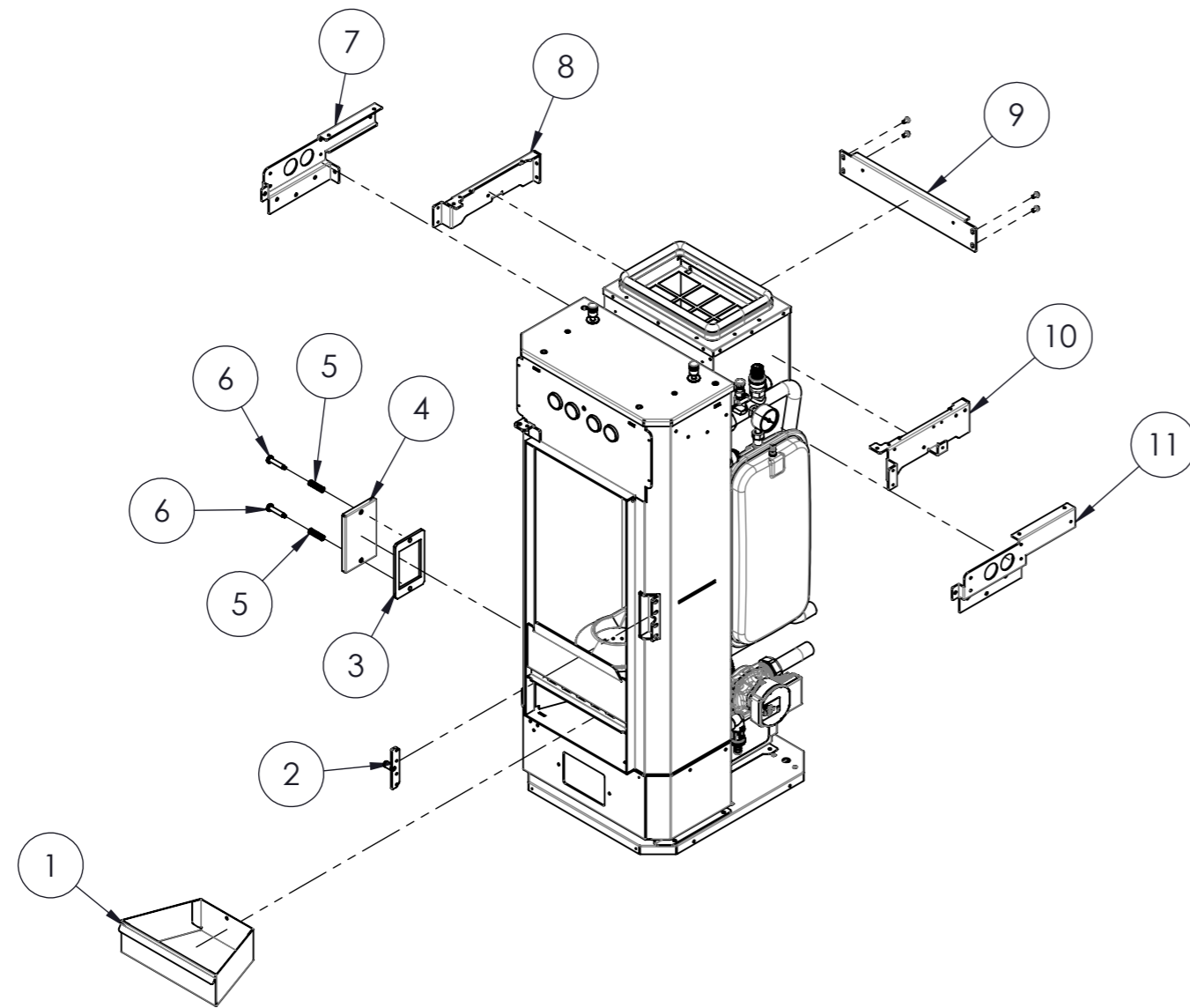


 FUCCO E PASSIONE		Termostufa a pellet STYLE 140		CODICE STYLE 140	Revisione 1.0
		DESCRIZIONE Termostufa a pellet STYLE 140			
GRADO DI TOLLERANZA		Peso kg	SVILUPPO	MATERIALE	
secondo norme UNI ISO 22768/1	-	-	-	-	
DATA DI CREAZIONE	1° REVISIONE	2° REVISIONE	3° REVISIONE	4° REVISIONE	ULTIMA REVISIONE
23/12/2019					QUANTITÀ
					1 per prodotto



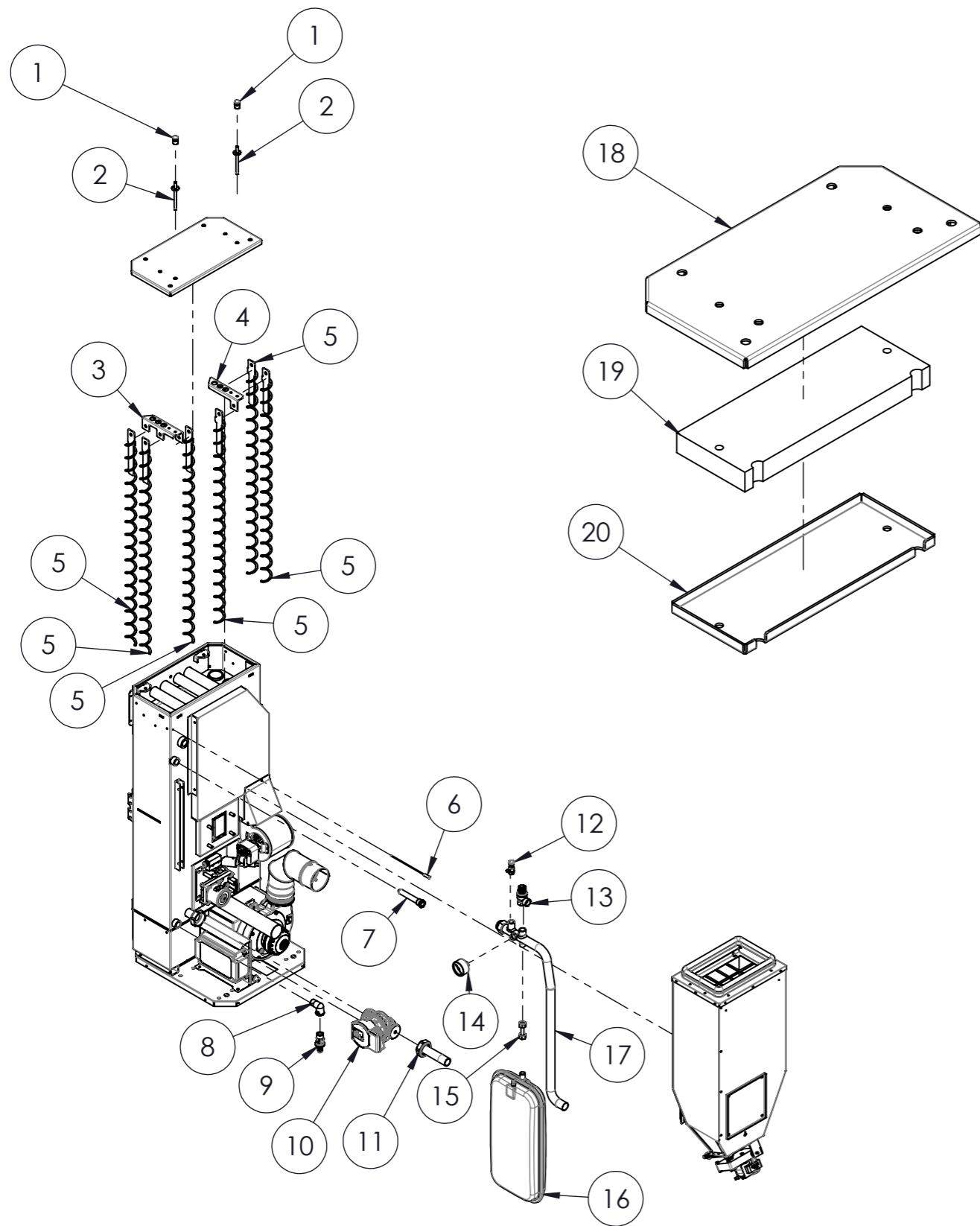
Ogg.	Codice	Descrizione	Q.tà	Commento
1	DV-003S.ver	Sportello pellet saldato	1	verniciato
2	VET.SL140.TEMP	Vetro temperato sagomato serigrafato SL140	1	
3	DV-017	Top in ghisa STYLE 140	1	
4	S80-005S.ver	Cerniera sportello pellet	2	verniciato
5	SCHE.DISP.LCD.T167x51.NL	Scheda display LCD touch 167x51 mm senza logo	1	
6	HA-035S.ver	Flangia frontale saldata	1	verniciato
7	DV-105	L di fissaggio TOP in ghisa	2	
8	FP22-T003.cro	Perno porta superiore M10	2	cromato
9	DV-098	Gancio porta inferiore	1	
10	VITE.TBEI.Z.M6x12	Vite etsta bombata esagono incassato zinc. M6x12mm	5	
11	A80-034.ver	Flangia bocchetta passaggio fumi	1	verniciato
12	GU.P.AM82	Guarnizione piatta 8x2 mm adesiva morbida	1	L = 0.45 m
13	PRESS.06	Pressostato 0.6 mbar	1	
14	TERM.SIC.PELLET	Termostato di sicurezza riarmo manuale 85+0.6°C	1	
15	RELE.30A.2C.SC	Relè a due contatti in scambio 30A	1	
16	DV-100.ver	Schiena STYLE	1	verniciato
17	MORSETTO.TA-R	Morsetto rapido per termostato ambiente	2	
18	FILTRO4A	Filtro antinterferenza con fusibili 4A	1	

 FUOCO E PASSIONE		Termostufa a pellet STYLE 140		CODICE STYLE 140	Revisione 1.0
		DESCRIZIONE Termostufa a pellet STYLE 140			
GRADO DI TOLLERANZA		Peso kg	SVILUPPO	MATERIALE	
secondo norme UNI ISO 22768/1	-	-	-	-	
DATA DI CREAZIONE	1° REVISIONE	2° REVISIONE	3° REVISIONE	4° REVISIONE	ULTIMA REVISIONE
23/12/2019					QUANTITA'
					1 per prodotto



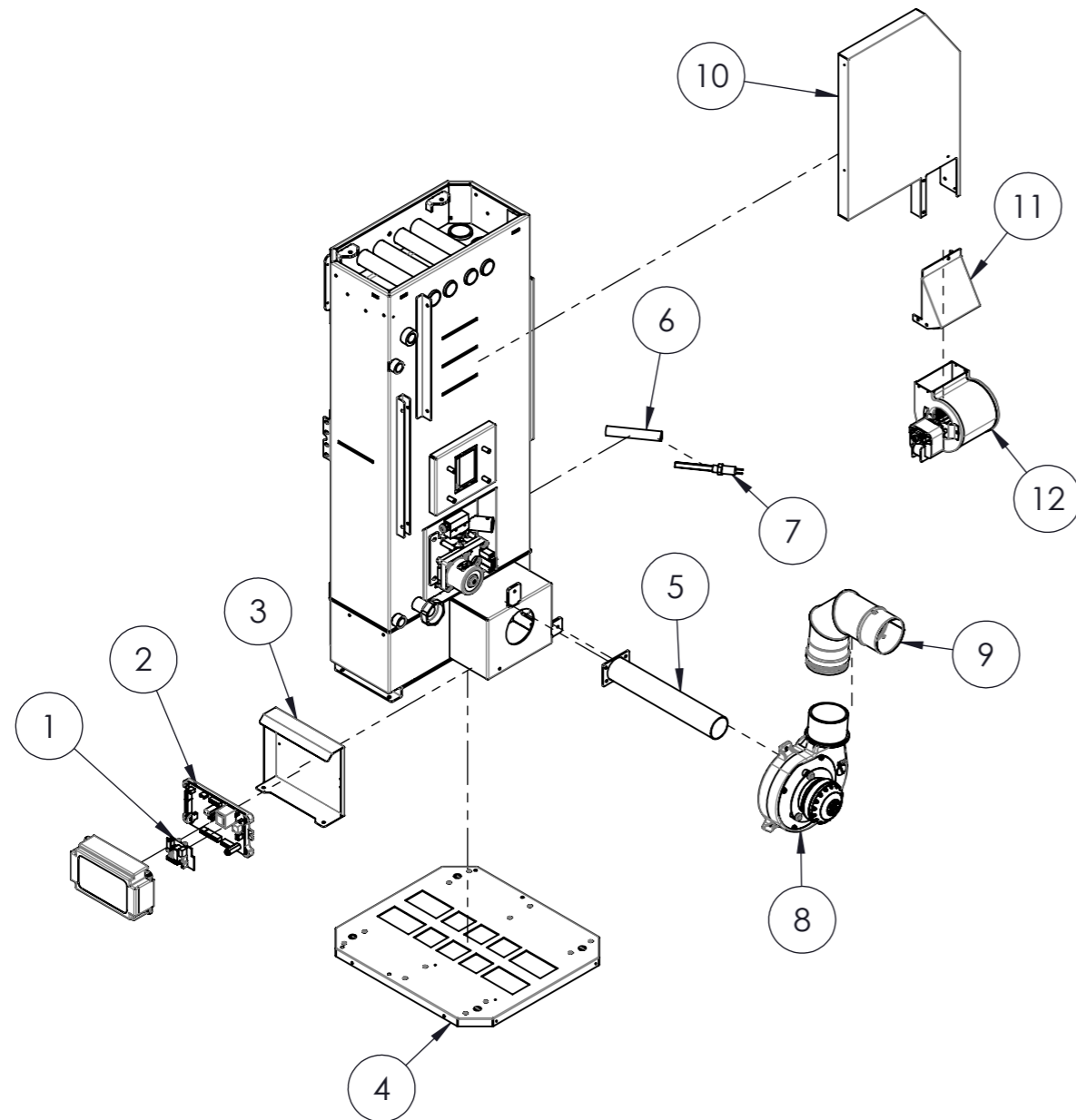
Ogg.	Codice	Descrizione	Q.tà	Commento
1	HCL-037.ver	Cassetto cenere	1	verniciato
2	MAN.AGG.DVL.cro	Aggancio maniglia chiusura porta	1	cromato
3	GU.VAS	Guarnizione valvola antiscoppio	1	
4	VAS-01	Valvola antiscoppio A	1	
5	MLLCP1x11x35	Molla a compressione sp1 - Ø11x35x5	2	
6	VAS-T01.cro	Perno filettato per valvola AS	2	cromato
7	DV-128.ver	Spalla superiore sinistra front.	1	verniciata
8	HCL-036.ver	Spalla superiore sinistra	1	verniciato
9	A80-080.ver	Spalla posteriore	1	verniciato
10	HCL-034.ver	Spalla superiore destra	1	verniciato
11	DV-127.ver	Spalla superiore destra front.	1	verniciata

		Termostufa a pellet STYLE 140		CODICE	Revisione
		STYLE 140			1.0
GRADO DI TOLLERANZA		Peso kg		DESCRIZIONE	
secondo norme UNI ISO 22768/1		-		Termostufa a pellet STYLE 140	
DATA DI CREAZIONE	1° REVISIONE	2° REVISIONE	3° REVISIONE	4° REVISIONE	ULTIMA REVISIONE
23/12/2019					QUANTITA' 1 per prodotto



Ogg.	Codice	Descrizione	Q.tà	Commento
1	POMO13M8.lac	Pomolino D.13 M8 lac. nero 9005 opaco	2	
2	DV-T20.cro	Astina movimento turbolatore	2	cromato
3	HA-007	L di mov. turbolatori	1	
4	HA-009	L di mov. turbolatori sx	1	
5	DV-TRB1	Turbolatore per STYLE 140	6	
6	SOND.K.150/1500	Sonda tipo "k" - d.3x150mm - cavo 1500mm	1	
7	POZZETTO.3B	Guaina pozzetto 3 bulbi 1/2" D.16x110mm	1	
8	GOMMF12	Gomito 90° M-F ottone 1/2"	1	
9	RUBSCACALD12	Rubinetto scarico caldaia 1/2" ottone	1	
10	UPM3-25.7	Pompa alta efficienza 25/7 attacco 1- 1/2"	1	
11	HA-TB011	Tubo di ritorno impianto da 3/4"	1	
12	VALVSFOG38.M	Valvola manuale sfogo aria 3/8" mini rubinetto	1	
13	VALVSIC25FF12	Valvola di sicurezza 2.5 bar F-F 1/22	1	
14	MAN4B14D50	Manometro 4 bar 1/4"	1	
15	HA-TB004	Tubo di collegamento vaso d'esp.	1	
16	VASO8.C38.RP220	Vaso d'espansione 8 LT 3/8" 220X450X75	1	
17	DVXL-TB010.cro	Tubo di mandata da 3/4" lungo	1	Cromato
18	DV-007S.ver	Tappo corpo Style140	1	verniciato
19	DV-107	Refrattario testa Style 140	1	
20	DV-033	Copertura vermiculite	1	

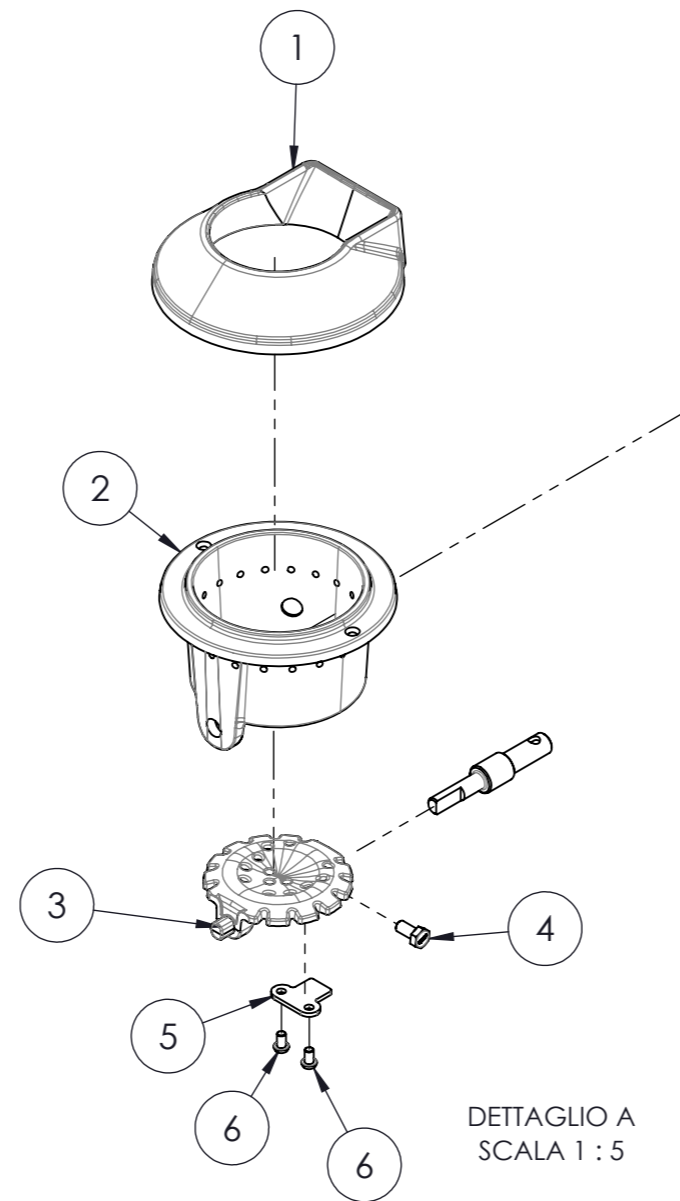
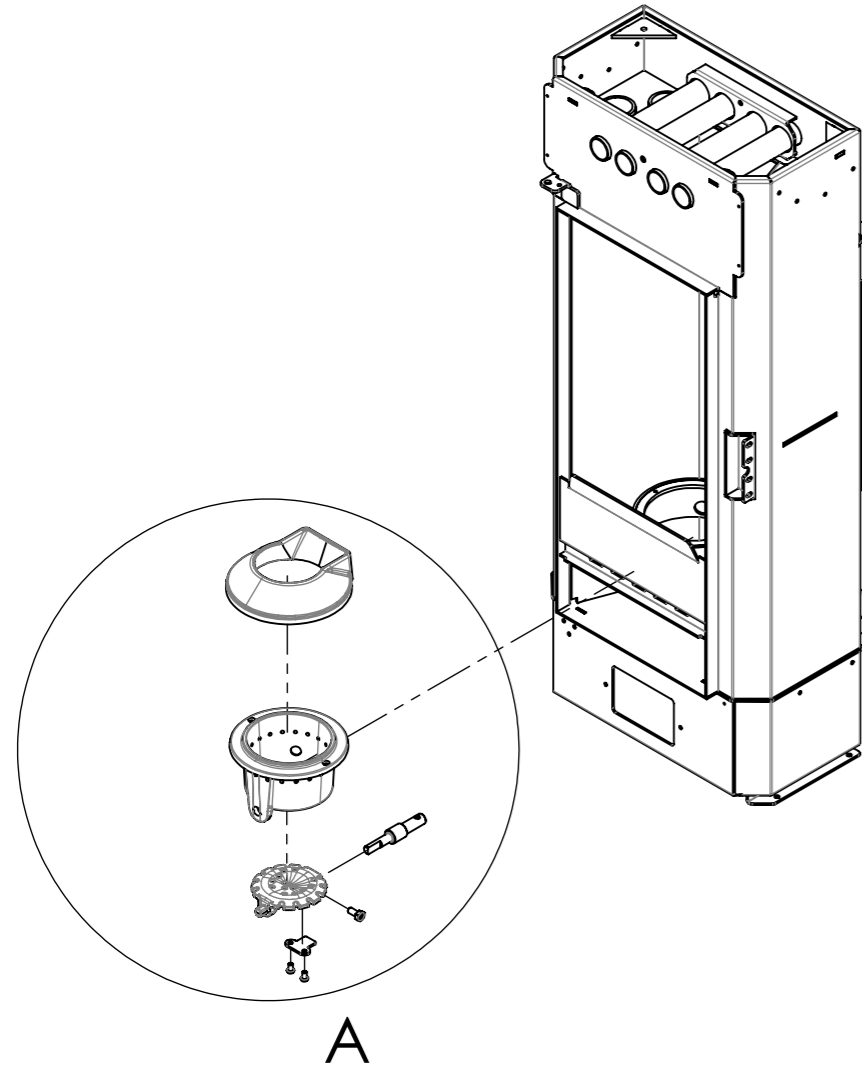
 KLOVER FUOCO E PASSIONE		Termostufa a pellet STYLE 140		CODICE STYLE 140		Revisione 1.0	
		DESCRIZIONE Termostufa a pellet STYLE 140					
GRADO DI TOLLERANZA  secondo norme UNI ISO 22768/1		Peso kg -		SVILUPPO -		MATERIALE -	
DATA DI CREAZIONE 23/12/2019		1° REVISIONE	2° REVISIONE	3° REVISIONE	4° REVISIONE	ULTIMA REVISIONE	QUANTITA' 1 per prodotto



Ogg	codice esploso	Descrizione	Q.tà	Commento
1	SCHE.ESPQ055	Scheda espansione Q055	1	
2	SCHE.L023.8K	Scheda potenza L023_8 sonda K con scatola nera	1	
3	DVL-044	Portacentralina STYLE	1	
4	DV-005S.ver	Basamento assemblato STYLE 140 verniciato	1	
5	DV-006S.ver	Tubo di aspirazione aria STYLE	1	
6	A80-111S.ver	Piastra candeletta saldato	1	verniciato
7	ACC.350.QUARZO.PS21	Resistenza accensione 350W al quarzo	1	
8	ASP.FUMI.T.VOL80	Aspiratore fumi assemblato su voluta D. 80	1	
9	TF1.A80	Tubo fumi D.80 - 90°(45°+45°) 148x170 mm	1	
10	DV-094A	Carter posteriore aria	1	
11	HA-038	Carter fissaggio ventilatore	1	
12	VENT.CENT.SX.76.108-48	Ventilatore centrifugo sx cuscinetti 76.108-48	1	

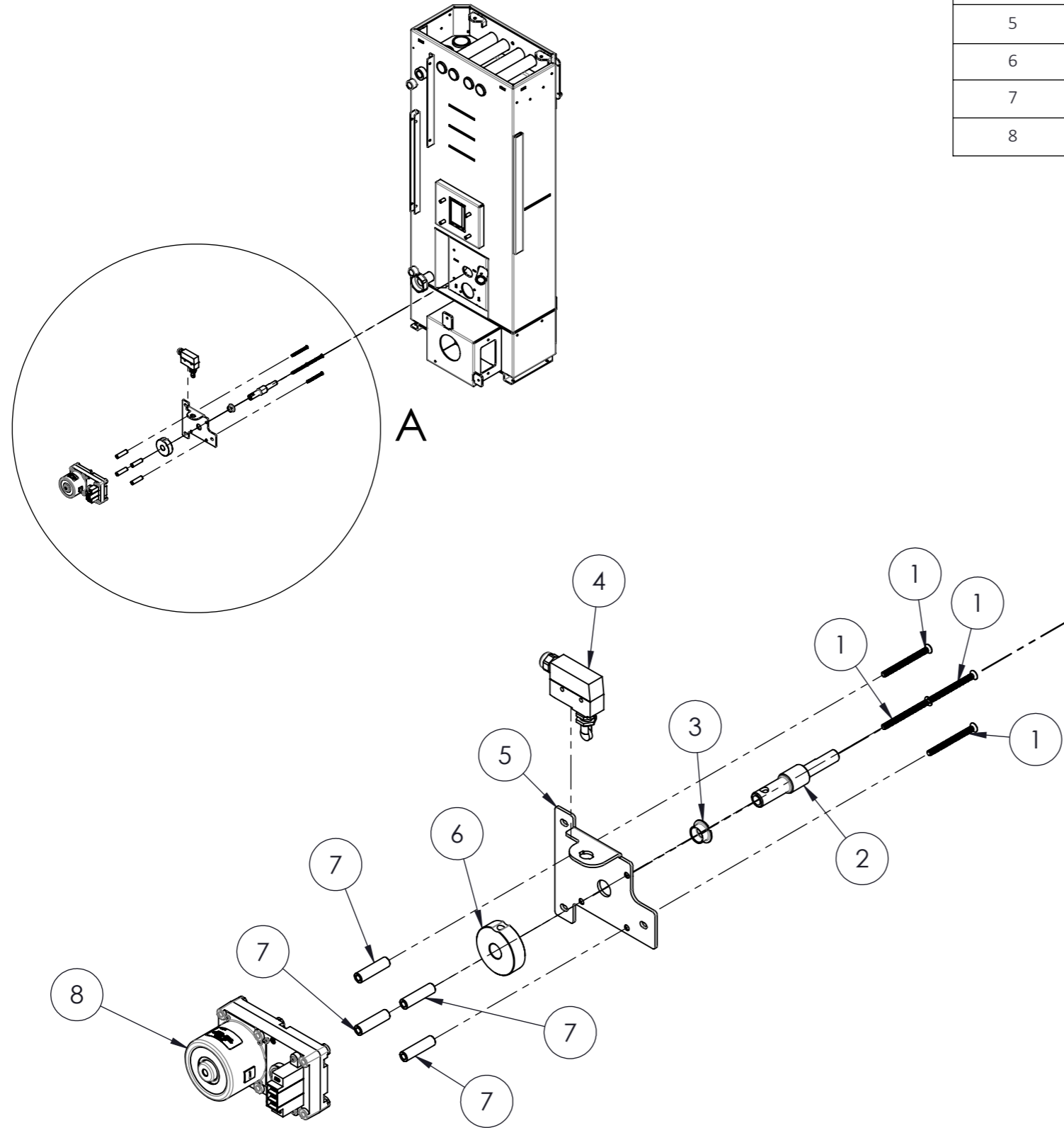
 FUOCO E PASSIONE		Termostufa a pellet STYLE 140		CODICE STYLE 140	Revisione 1.0
		DESCRIZIONE Termostufa a pellet STYLE 140			
GRADO DI TOLLERANZA		Peso kg	SVILUPPO	MATERIALE	
secondo norme UNI ISO 22768/1	-	-	-	-	
DATA DI CREAZIONE	1° REVISIONE	2° REVISIONE	3° REVISIONE	4° REVISIONE	ULTIMA REVISIONE
23/12/2019					QUANTITA'
					1 per prodotto

Ogg.	Codice	Descrizione	Q.tà	Commento
1	A80-COL	Collare fiamma	1	
2	DVL-BRA	Braciere mod. STYLE	1	
3	DVL-FON	Fondello mod. STYLE	1	
4	VITE.TE.Z.M6x16	Vite testa esagonale zincata M6x16 mm	1	
5	A80-207	Piastrina di chiusura albero su braciere	1	
6	VITE.TBEI.Z.M6x10	Vite testa bombata esagono incassato zinc. M6x10 mm	2	

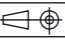


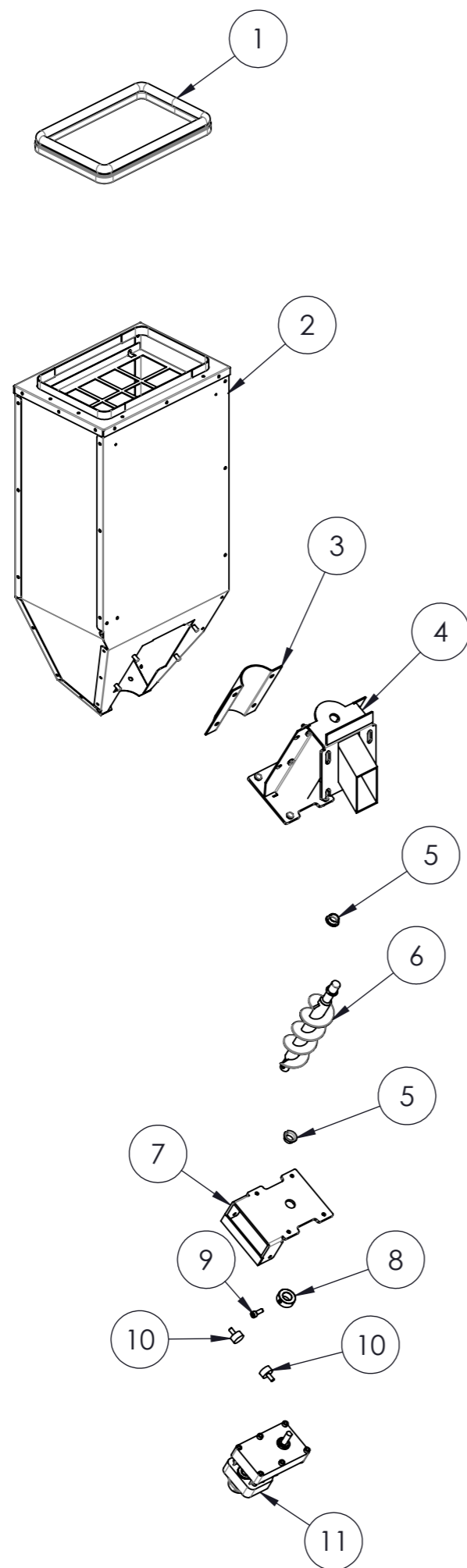
		Termostufa a pellet STYLE 140		CODICE STYLE 140	Revisione 1.0
		DESCRIZIONE Termostufa a pellet STYLE 140			
GRADO DI TOLLERANZA		Peso kg	SVILUPPO		MATERIALE
secondo norme UNI ISO 22768/1		-	-		-
DATA DI CREAZIONE	1° REVISIONE	2° REVISIONE	3° REVISIONE	4° REVISIONE	ULTIMA REVISIONE
23/12/2019					QUANTITA' 1 per prodotto

Ogg.	Codice	Descrizione	Q.tà	Commento
1	VITE.TPS+.Z.M5x60	Vite testa piana svasata impronta a croce M5x60mm	4	
2	HCL-T13.cro	Albero motoriduttore ha/hcl	1	cromato
3	COCLEA.BOCC.A	Boccola coclea in acciaio sinterizzato 15x17x23x9	1	
4	MICRO.R00.CF.CF	Microinterruttore ruota 0° c/filetto c/faston	1	
5	HCL-042	Flangia porta motorid. pulitore	1	
6	A80-T02.cro	Anello per azzeramento posizione brac.	1	cromato
7	A80-123.cro	Tubo di posizionamenti mororiduttore pulitore	4	cromato
8	MK.1.5-DR	Motoriduttore 1.5 giri/min Doppia Rotazione	1	



DETTAGLIO A
SCALA 1 : 5

 FUOCO E PASSIONE		Termostufa a pellet STYLE 140		CODICE STYLE 140	Revisione 1.0
		DESCRIZIONE Termostufa a pellet STYLE 140			
GRADO DI TOLLERANZA		Peso kg	SVILUPPO	MATERIALE	
secondo norme UNI ISO 22768/1	-	-	-	-	
DATA DI CREAZIONE	1° REVISIONE	2° REVISIONE	3° REVISIONE	4° REVISIONE	ULTIMA REVISIONE
23/12/2019					QUANTITA' 1 per prodotto



Ogg.	Codice	Descrizione	Q.tà'	Commento
1	GU.EPDM.D15H30.1-3	Guarnizione epidiemme 60° ermetica D15	1	L = 0.90 m
2	DV-003A	Serbatoio pellet completo STYLE 140	1	
3	COCLEA.CAL	Calotta di chiusura gruppo coclea	1	
4	KLO.GC.cro	Gruppo coclea	1	cromato
5	COCLEA.BOCC.A	Boccola in acciaio sinterizzato	2	
6	COCLEA.cro	Coclea	1	cromato
7	A80-300S.cro	Staffa fissaggio motoriduttore	1	cromato
8	MAP1-T002.cro	Boccola per fissaggio motoriduttore	1	
9	VITE.TBEI.Z.M6x16	Vite testa bombata esagono incassato zinc. M6x16 mm	1	
10	AVBD20XH10M6	Antivibrante in gomma D20x10mm M6x16mm	2	
11	MK.1.5	Motoriduttore 1.5 giri/min	1	

		Termostufa a pellet STYLE 140		CODICE	Revisione
		STYLE 140		STYLE 140	1.0
GRADO DI TOLLERANZA		Peso kg		DESCRIZIONE	
secondo norme UNI ISO 22768/1		5.72		Termostufa a pellet STYLE 140	
DATA DI CREAZIONE		1° REVISIONE		SVILUPPO	
23/12/2019		2° REVISIONE		MATERIALE	
		3° REVISIONE		-	
		4° REVISIONE		ULTIMA REVISIONE	
		ULTIMA REVISIONE		QUANTITA'	
		ULTIMA REVISIONE		per prodotto	

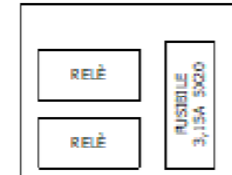
Firmware categoria "N"

LEGENDA COMPONENTI:

- M1 = Motoriduttore caldaia
- M3 = Motoriduttore pulizia bruciere
- C = Candelieta di accensione
- A = Aspiratore fumi con tachimetria
- P = Pompa
- V = Ventilatore aria

* PER IL COLLEGAMENTO ELETTRICO ALLA CALDAIA ABBINATA E' OPPORTUNO COLLEGARE UN RELE' IN USCITA AI FILI PREDISPOSTI POICHE' QUESTI ULTIMI SONO ALIMENTATI CON TENSIONE 230V.

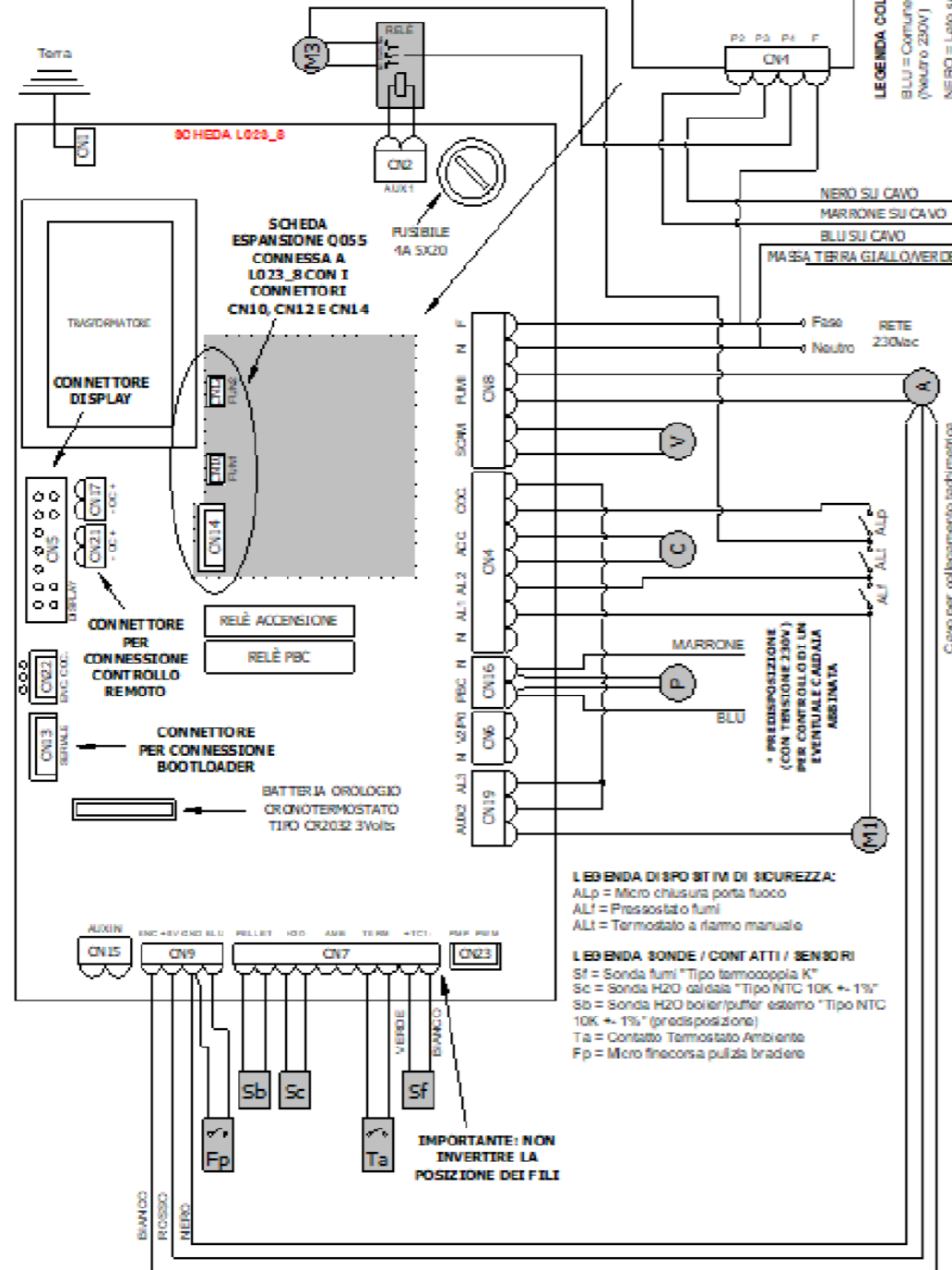
SCHEDA ESPANSIONE Q055 (OPZIONALE)



LEGENDA COLLEGAMENTO TIRE VIE:

- BLU = Comune (Neutro 230V)
- NERO = Lato scarico (Fase 230V quando ACS in richiesta)
- MARRONE = Lato riscaldamento (Fase 230V quando ACS non in richiesta)
- GIALLOVERDE = Massa terra

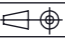
PREDISPOSIZIONE PER COLLEGAMENTO VALVOLA MOTORIZZATA A TRE VIE (escluso ACS)



LEGENDA DI SICUREZZA:
 ALP = Micro chiusura porta fuoco
 ALI = Pressostat o fumi
 ALI = Termostato a riarmo manuale

LEGENDA SONDE / CONTATTI / SENSORI
 Sf = Sonda fumi "Tipo termocoppia K"
 Sc = Sonda H2O caldaia "Tipo NTC 10K +/- 1%"
 Sb = Sonda H2O boiler/puffer esterno "Tipo NTC 10K +/- 1%" (predisposizione)
 Ta = Contatto Termostato Ambiente
 Pp = Micro finecorsa pulizia bruciere

IMPORTANTE: NON INVERTIRE LA POSIZIONE DEI FILI

 F U D D E P A S S I O N E		Termostufa a pellet STYLE 140	CODICE STYLE 140	Revisione 1.0	
		DESCRIZIONE Termostufa a pellet STYLE 140			
GRADO DI TOLLERANZA secondo norme UNI ISO 22768/1	 Peso kg	SVILUPPO \$PRPSHEET:{Sviluppo}	MATERIALE -		
DATA DI CREAZIONE 23/12/2019	1° REVISIONE	2° REVISIONE	3° REVISIONE	4° REVISIONE	ULTIMA REVISIONE QUANTITA' per prodotto