

rev. 2.0

Termocucina a pellet

Smart 120



- ESPLOSI -

KLOVER™
F U O C O E P A S S I O N E

Copyright

Tutti i diritti riservati. È vietata la riproduzione di qualsiasi parte di questo manuale, in qualsiasi forma, senza l'esplicito permesso scritto della KLOVER srl. Il contenuto di questo manuale può essere modificato senza preavviso. Ogni cura è stata posta nella raccolta e nella verifica delle documentazioni contenute in questo manuale; tuttavia la KLOVER srl non può assumersi alcuna responsabilità derivante dall'utilizzo della stessa.

Copyright © 2011 KLOVER s.r.l.

Ultima revisione: 07 Settembre 2016

INDICE ESPLOSI SMART 120

E-SM120

<i>ESPLOSO Smart 120</i>	1
<i>ESPLOSO Smart 120 (Perni porte e bocchette d'ispezione)</i>	2
<i>ESPLOSO Smart 120 (Camera combustione e forno)</i>	3
<i>ESPLOSO Smart 120 (Paratie giro fumi interno)</i>	4
<i>ESPLOSO Smart 120 (Guarnizioni piastra cottura)</i>	5

E-SM120-door

<i>ESPLOSO PORTA ATTACCHI</i>	6
<i>ESPLOSO PORTA FUOCO</i>	7
<i>ESPLOSO PORTA FORNO</i>	8

E-SM120-GC

<i>ESPLOSO GRUPPO COCLEA</i>	9
------------------------------------	---

E-SM120-SF

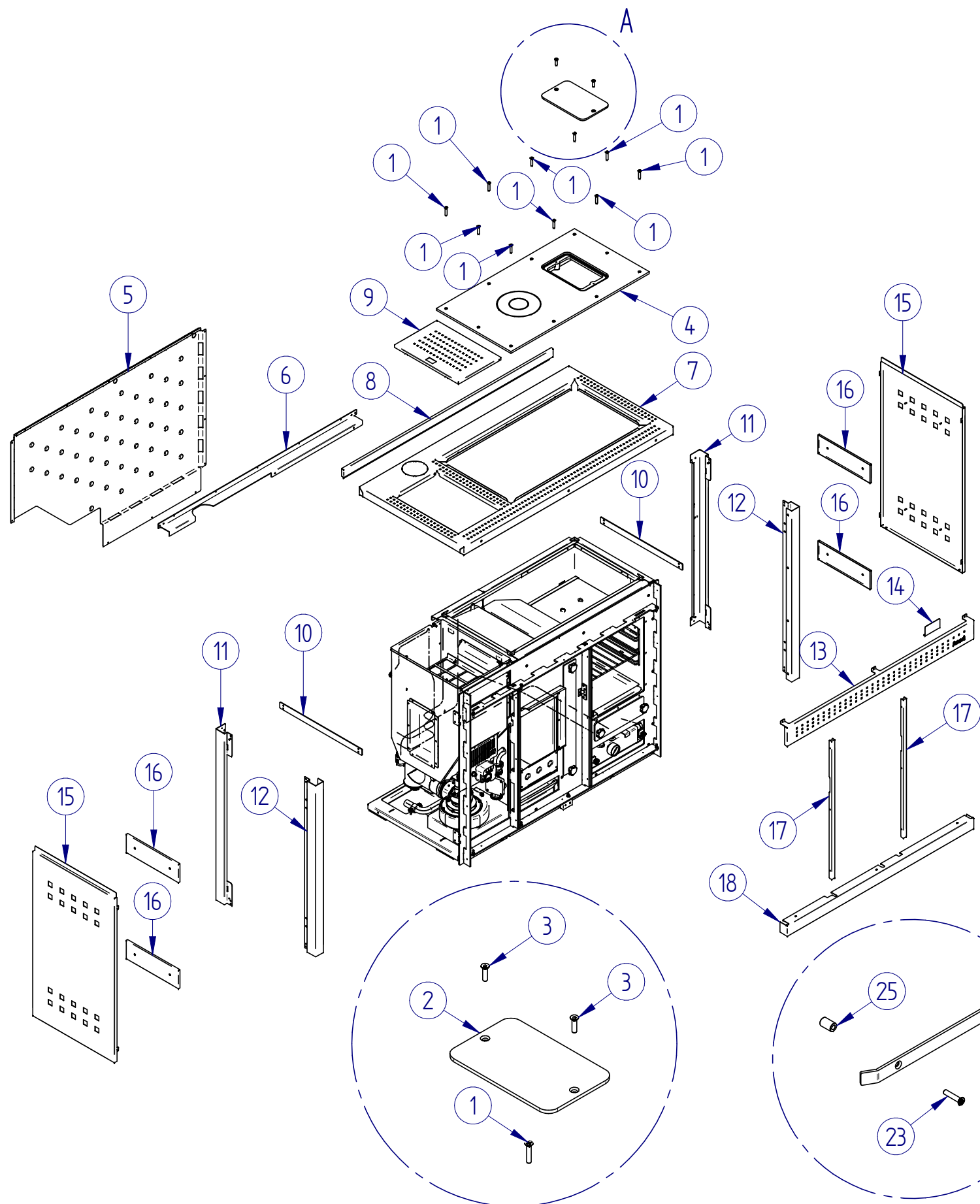
<i>ESPLOSO SCARICO FUMI (tubo fumo, aspiratore)</i>	10
---	----

E-SM120-I

<i>ESPLOSO COMPONENTI IDRAULICI (posteriore)</i>	11
<i>ESPLOSO COMPONENTI IDRAULICI (lato destro)</i>	12

E-SM120-EL

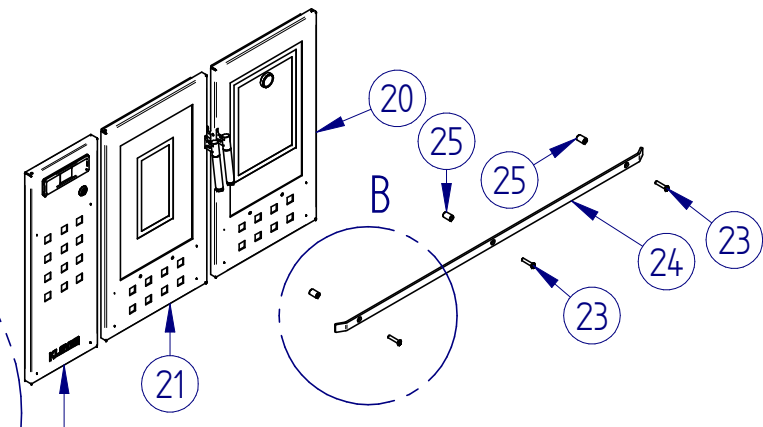
<i>ESPLOSO COMPONENTI ELETTRICI/ELETTRONICI (foglio 1)</i>	13
<i>ESPLOSO COMPONENTI ELETTRICI/ELETTRONICI (foglio 2)</i>	14
<i>ESPLOSO COMPONENTI ELETTRICI/ELETTRONICI (Schema elettrico scheda di potenza L023)</i>	15
<i>ESPLOSO COMPONENTI ELETTRICI/ELETTRONICI (Schema elettrico scheda di potenza I023)</i>	16



DETTAGLIO A

DETTAGLIO B

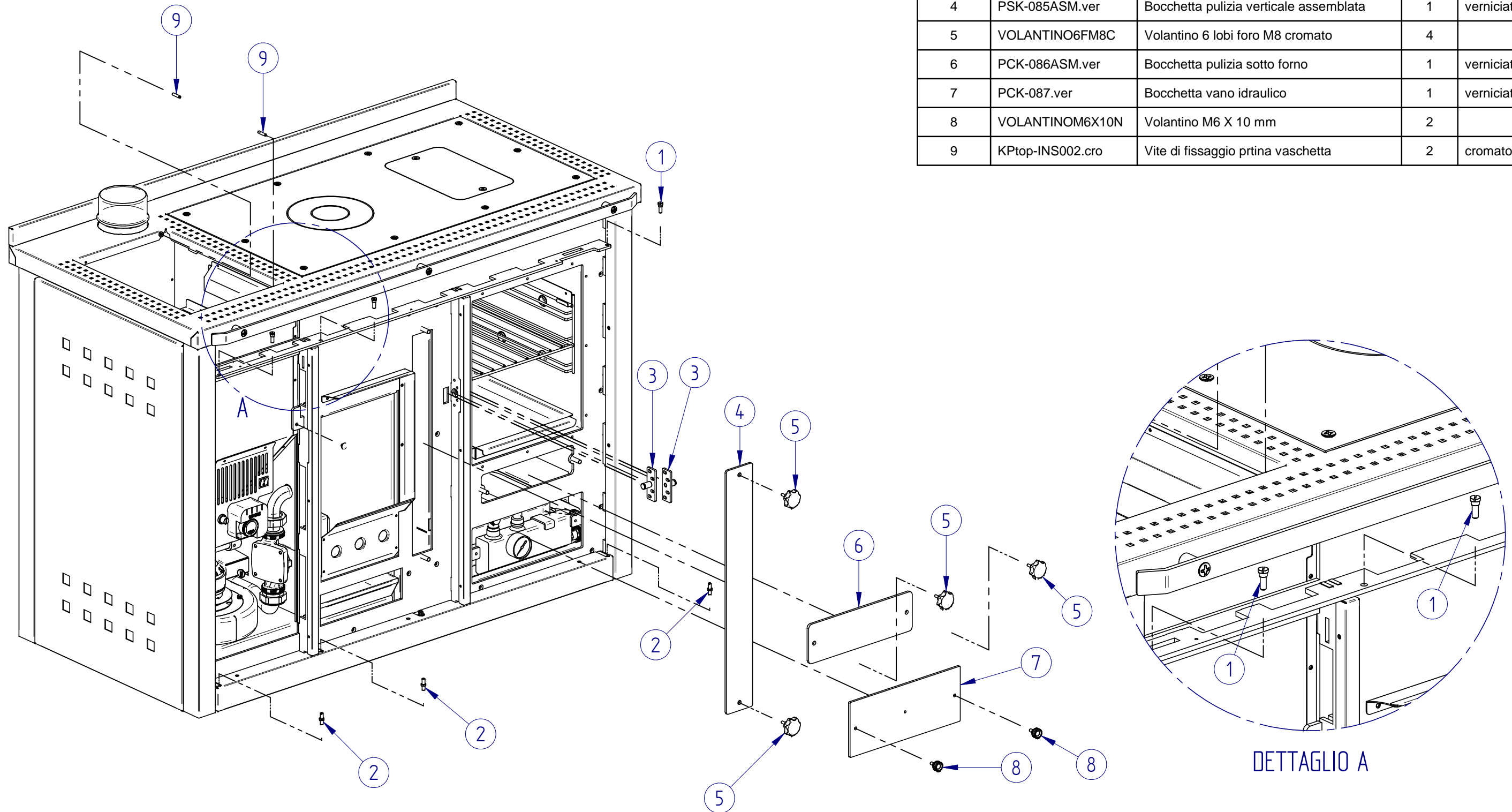
Oggetto	Codice	Descrizione	Q.tà	Commento
1	VITE TS+ M8x40		10	
2	KPC-PG2.sma	Bocchetta pulizia per piastra in ghisa SM120 smaltata	1	smaltata
3	VITE TSPEI M8x25	Vite testa svasata piana esagono incassato M8x25 mm	2	
4	KPC-PG1.sma	Piastra in ghisa SM120 smaltata	1	smaltata
5	PCK-067	Schiena	1	
6	PCK-098	Traversino posteriore	1	
7	PSK-PPA.li	Porta piastra inox	1	
8	PCK-308	Alzatina posteriore inox	1	
9	PCK-306	Porta carico pellet inox	1	
10	PCK-095	Traversino laterale	2	
11	PCK-065.ver	Piantone posteriore verniciato	2	verniciato
12	PCK-060	Piantone inox anteriore	2	
13	PCK-057	Frontalino inox	1	
14	PCK-058.ver	Retro logo	1	verniciato
15	PCK-090.ver	Fianco laterale	2	verniciato
16	PCK-091	Retro fiancata laterale inox	4	
17	PCK-061	Coprifilo inox per frontale	2	
18	PCK-056	Zoccolo inox per frontale	1	
20	PORTA.PCK.FO	Porta forno assemblata	1	
21	PCK.DOOR.F	Telaio porta fuoco	1	
22	PORTA.PCK.ATT	Porta attacchi completa	1	
23	VTGS-M8x40	Vite testa a goccia di sego M8x40 mm	3	
24	PCK-310	Corrimano	1	
25	PCK-T01	Distanziale per corrimano	3	



KLOVER S.R.L. TERMOCAMINI-TERMOCUCINE-TERMOSTUFE TERMOSTUFE a PELLETTA-CALDAIE a LEGNA SAN BONIFACIO (VR) tel. 0456 101 859 - fax 0456 101 858		Termocucina a pellet SMART 120	CODICE E-SM120	Revisione 0
DESCRIZIONE Esploso SMART 120				
GRADO DI TOLLERANZA Secondo norme UNI ISO 22768/1	Peso Kg 0 kg	SVILUPPO	MATERIALE	
DATA CREAZIONE 25/11/2014	1° REVISIONE	2° REVISIONE	3° REVISIONE	4° REVISIONE ULTIMA REVIS.
				QUANTITA' 1 per prodotto

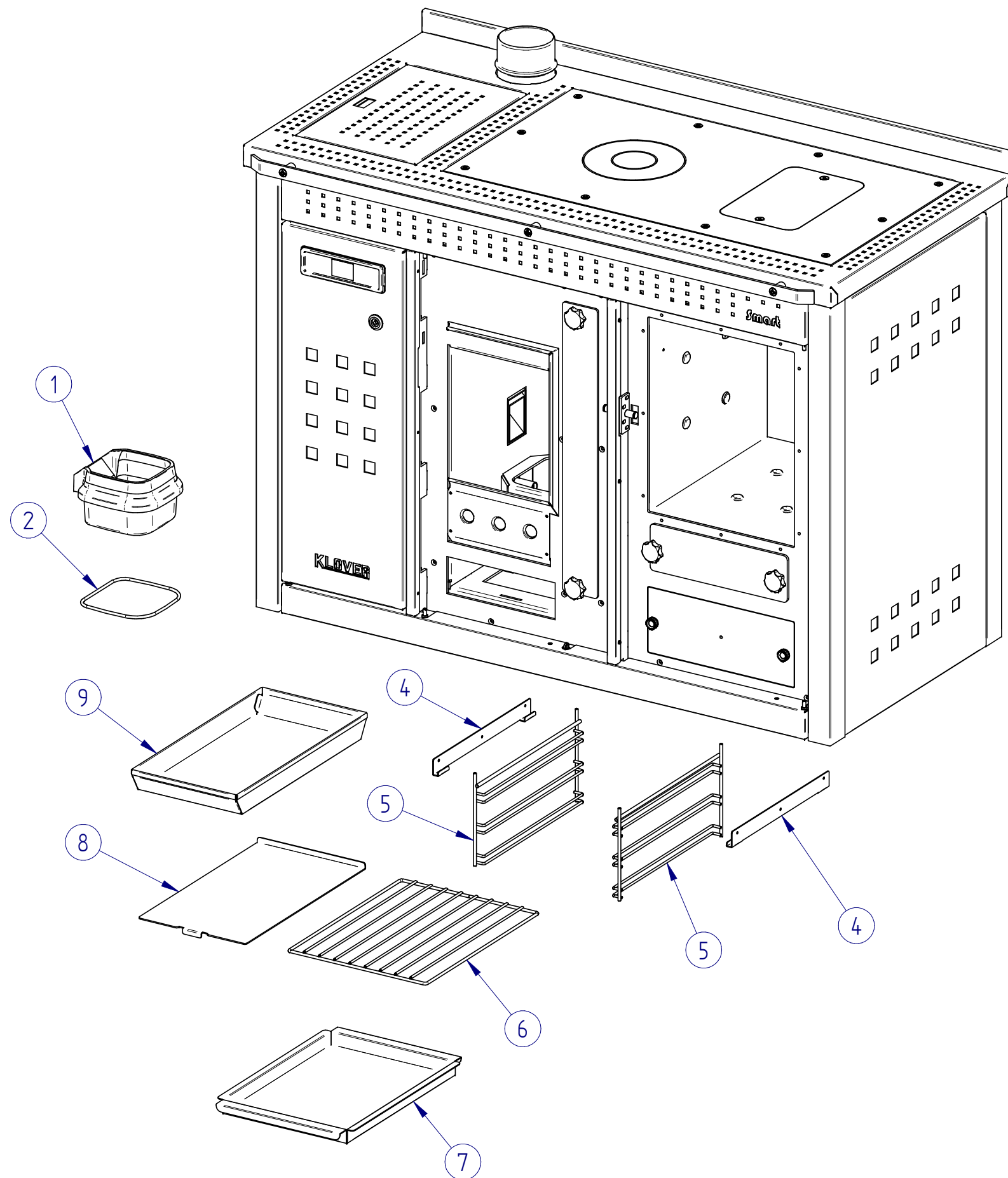
Il presente disegno è di esclusiva proprietà di KLOVER s.r.l. Riproduzione, o divulgazione, anche parziale vietata.

Oggetto	Codice	Descrizione	Q.tà	Commento
1	NBV-T005.cro	Vite inferiore per fissaggio porta	3	cromato
2	NBV-T006KP	Vite superiore per fissaggio porta cromata	3	cromato
3	MAN.AGG.cro	Aggancio maniglia chiusa porta	2	
4	PSK-085ASM.ver	Bocchetta pulizia verticale assemblata	1	verniciato
5	VOLANTINO6FM8C	Volantino 6 lobi foro M8 cromato	4	
6	PCK-086ASM.ver	Bocchetta pulizia sotto forno	1	verniciato
7	PCK-087.ver	Bocchetta vano idraulico	1	verniciato
8	VOLANTINOM6X10N	Volantino M6 X 10 mm	2	
9	KPtop-INS002.cro	Vite di fissaggio prtina vaschetta	2	cromato



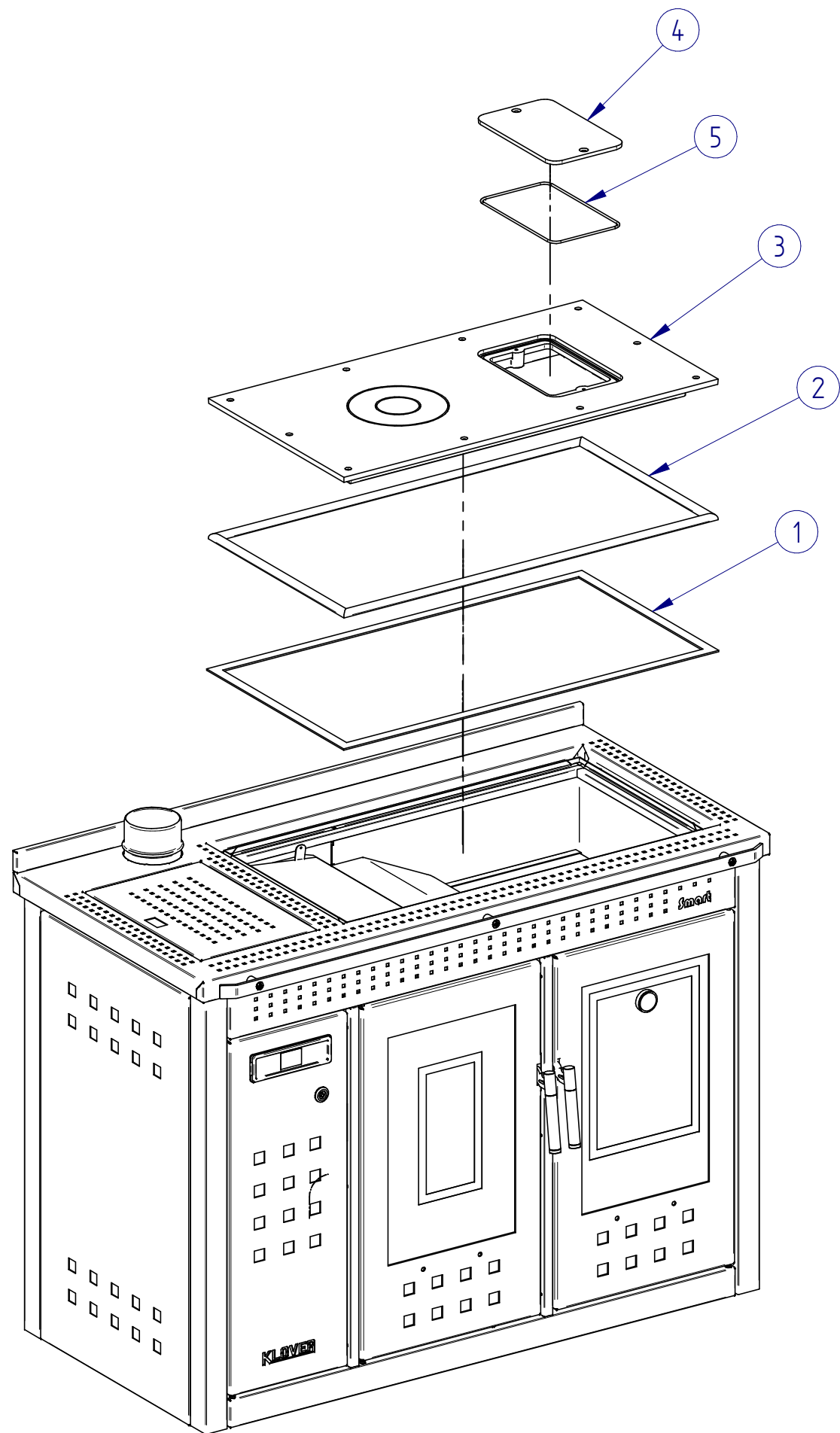
KLOVER S.R.L. TERMOCAMINI-TERMOUCINE-TERMOSTUFE TERMOSTUFE a PELLETT-CALDAIE a LEGNA SAN BONIFACIO (VR) tel. 0456 101 859 - fax 0456 101 858		Termocucina a pellet SMART 120	CODICE E-SM120	Revisione
DESCRIZIONE Esploso SMART 120				
GRADO DI TOLLERANZA Secondo norme UNI ISO 22768/1	Peso Kg	SVILUPPO	MATERIALE	
DATA CREAZIONE	1° REVISIONE	2° REVISIONE	3° REVISIONE	4° REVISIONE
			ULTIMA REVIS.	QUANTITA'

Il presente disegno è di esclusiva proprietà di KLOVER s.r.l. Riproduzione, o divulgazione, anche parziale vietata.



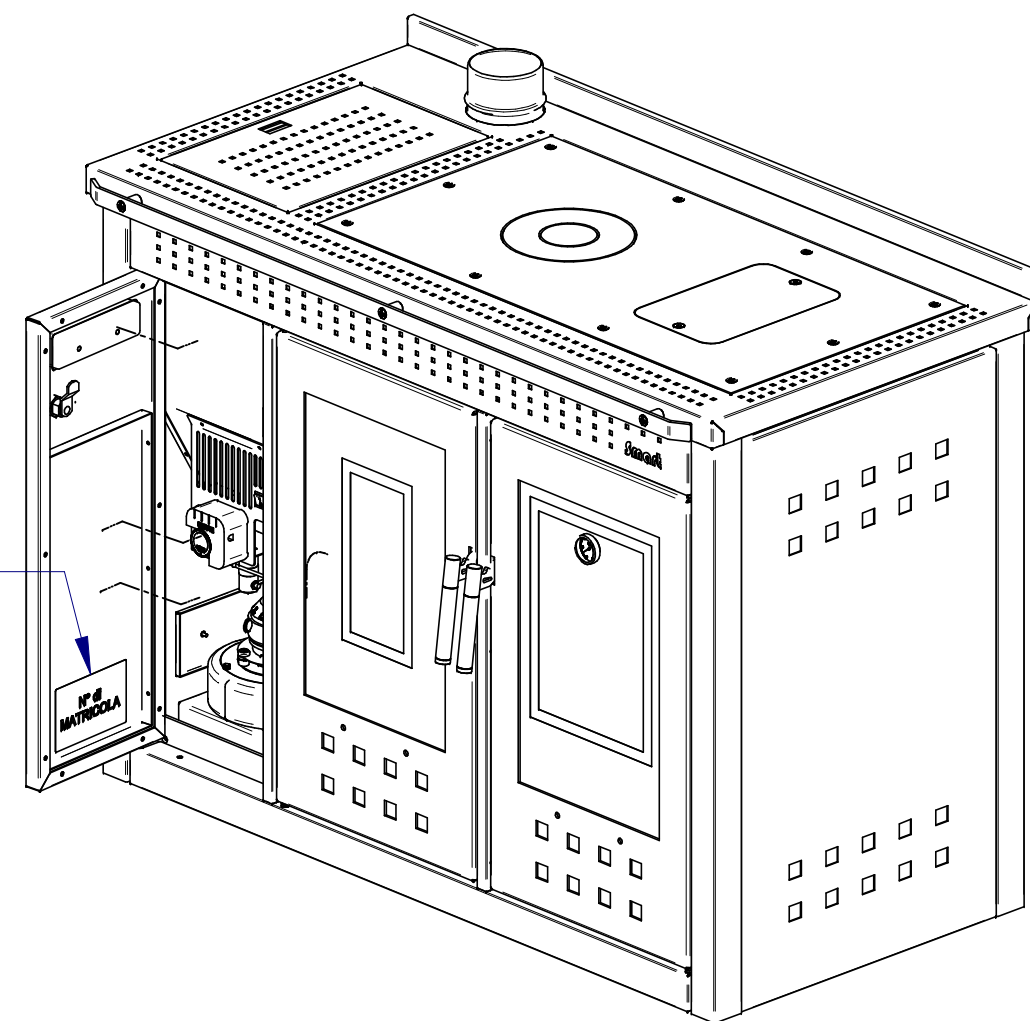
Oggetto	Codice	Descrizione	Q.tà	Commento
1	BRAC.PCK	Braciere in ghisa 138 mm x 146 mm	1	
2	GU.T.5	Guarnizione a treccia Ø 5 mm	1	lung. 51 mm
4	KPtop-F005	Reggi supporto per griglia forno	2	
5	KPTOP-F003	Supporto griglia per forno	2	
6	KPTOP-F004	Griglia di cottura	1	
7	PCK-F06	Vassoio forno	1	
8	PCK-017	Piano cenere	1	
9	PCK-023.li	Cassetto cenere	1	puntato

KLOVER S.R.L. TERMOCAMINI-TERMOUCUCINE-TERMOSTUFE TERMOSTUFE a PELLETT-CALDAIE a LEGNA SAN BONIFACIO (VR) tel. 0456 101 859 - fax 0456 101 858		Termocucina a pellet SMART 120	CODICE E-SM120	Revisione
DESCRIZIONE Esploso SMART 120				
GRADO DI TOLLERANZA Secondo norme UNI ISO 22768/1	Peso Kg	SVILUPPO	MATERIALE	
DATA CREAZIONE	1° REVISIONE	2° REVISIONE	3° REVISIONE	4° REVISIONE
			ULTIMA REVIS.	QUANTITA'



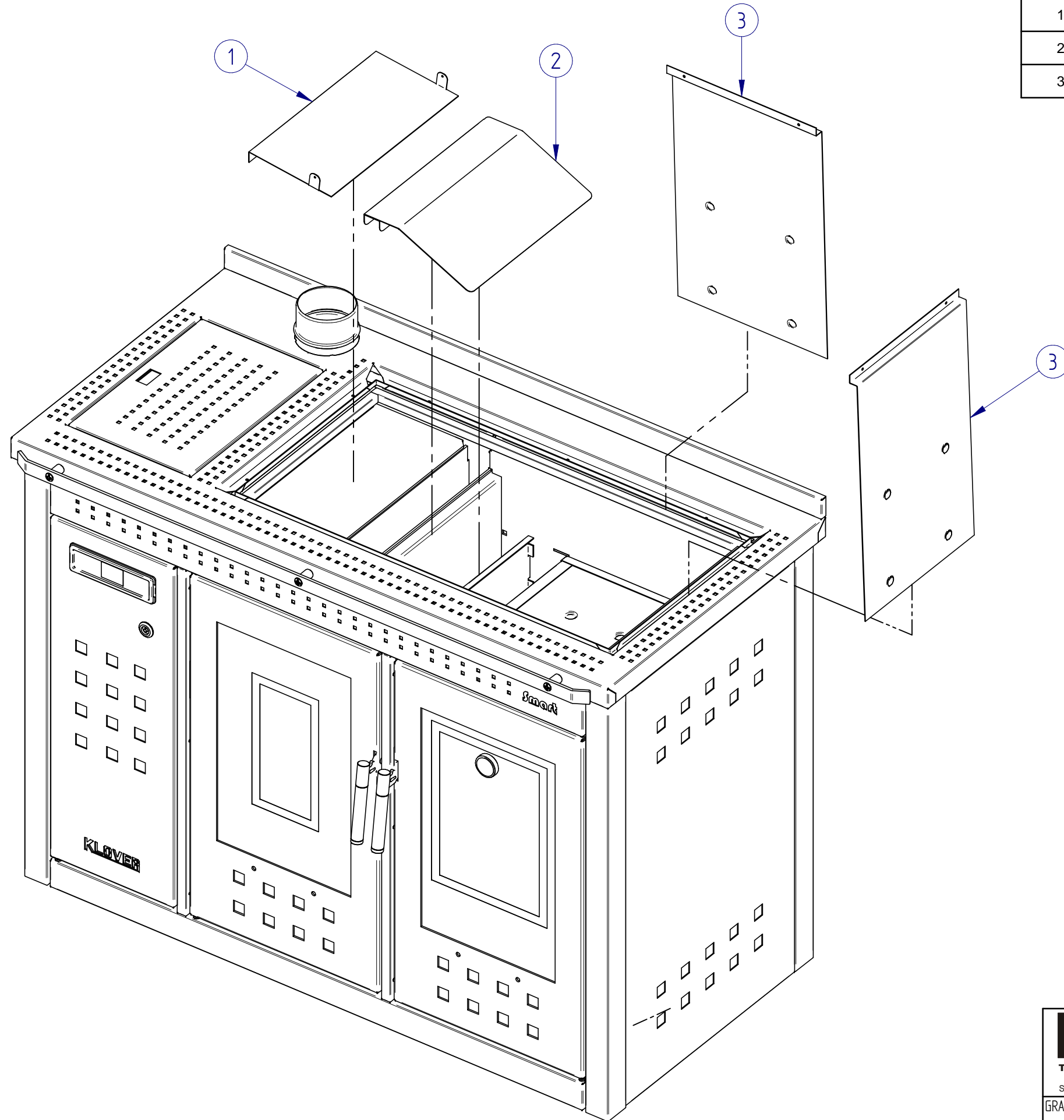
Oggetto	Codice	Descrizione	Q.tà	Commento
1	GU.P.NA203	Guarnizione piatta 20x3 mm non adesiva sottopiastra	1	lung. 230 cm
2	GU.T.18	Guarnizione a treccia Ø 18 mm	1	
3	KPC-PG1.sma	Piastra in ghisa SM120 smaltata	1	smaltata
4	KPC-PG2.sma	Bocchetta pulizia per piastra in ghisa SM120 smaltata	1	smaltata
5	GU.T.4	Guarnizione a treccia Ø 4 mm	1	lung. 80 cm

ADESIVO di CONFORMITA' e MATRICOLA



KLOVER S.R.L. TERMOCAMINI-TERMOCUCINE-TERMOSTUFE TERMOSTUFE a PELLETT-CALDAIE a LEGNA SAN BONIFACIO (VR) tel. 0456 101 859 - fax 0456 101 858		Termocucina a pellet SMART 120	CODICE E-SM120	Revisione
DESCRIZIONE Esploso SMART 120				
GRADO DI TOLLERANZA Secondo norme UNI ISO 22768/1	Peso Kg	SVILUPPO	MATERIALE	
DATA CREAZIONE	1° REVISIONE	2° REVISIONE	3° REVISIONE	4° REVISIONE
			ULTIMA REVIS.	QUANTITA'

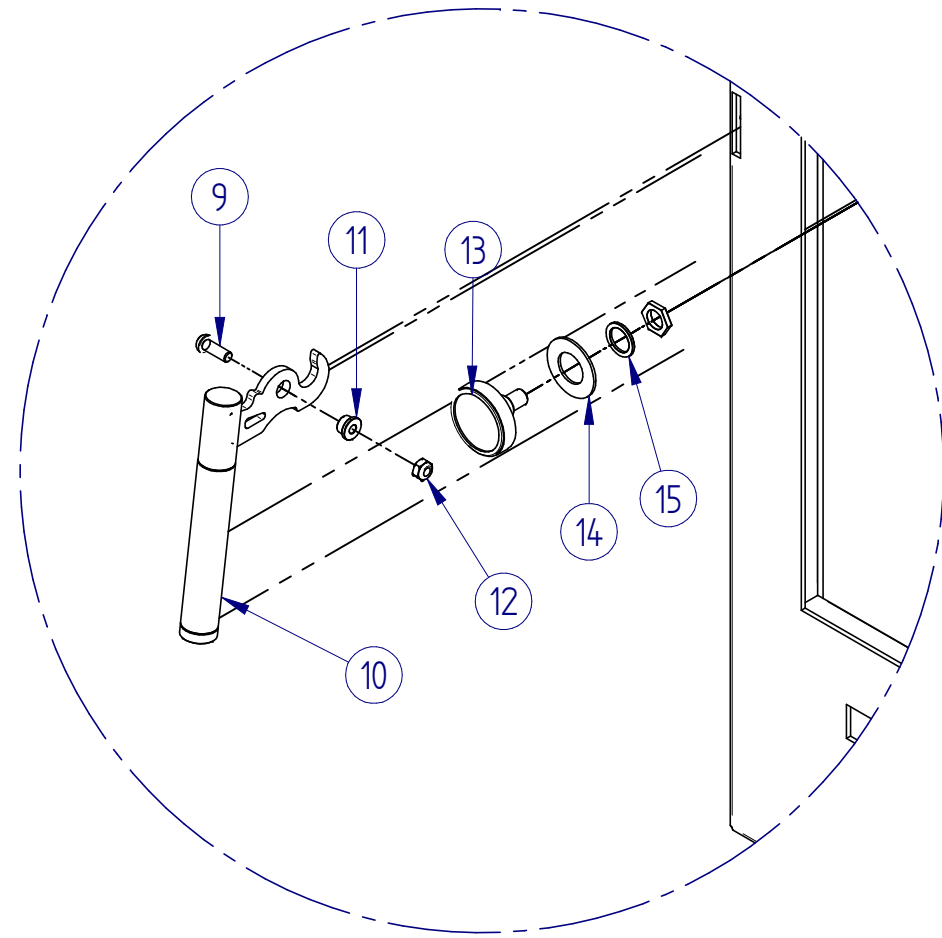
Il presente disegno è di esclusiva proprietà di KLOVER s.r.l. Riproduzione, o divulgazione, anche parziale vietata.



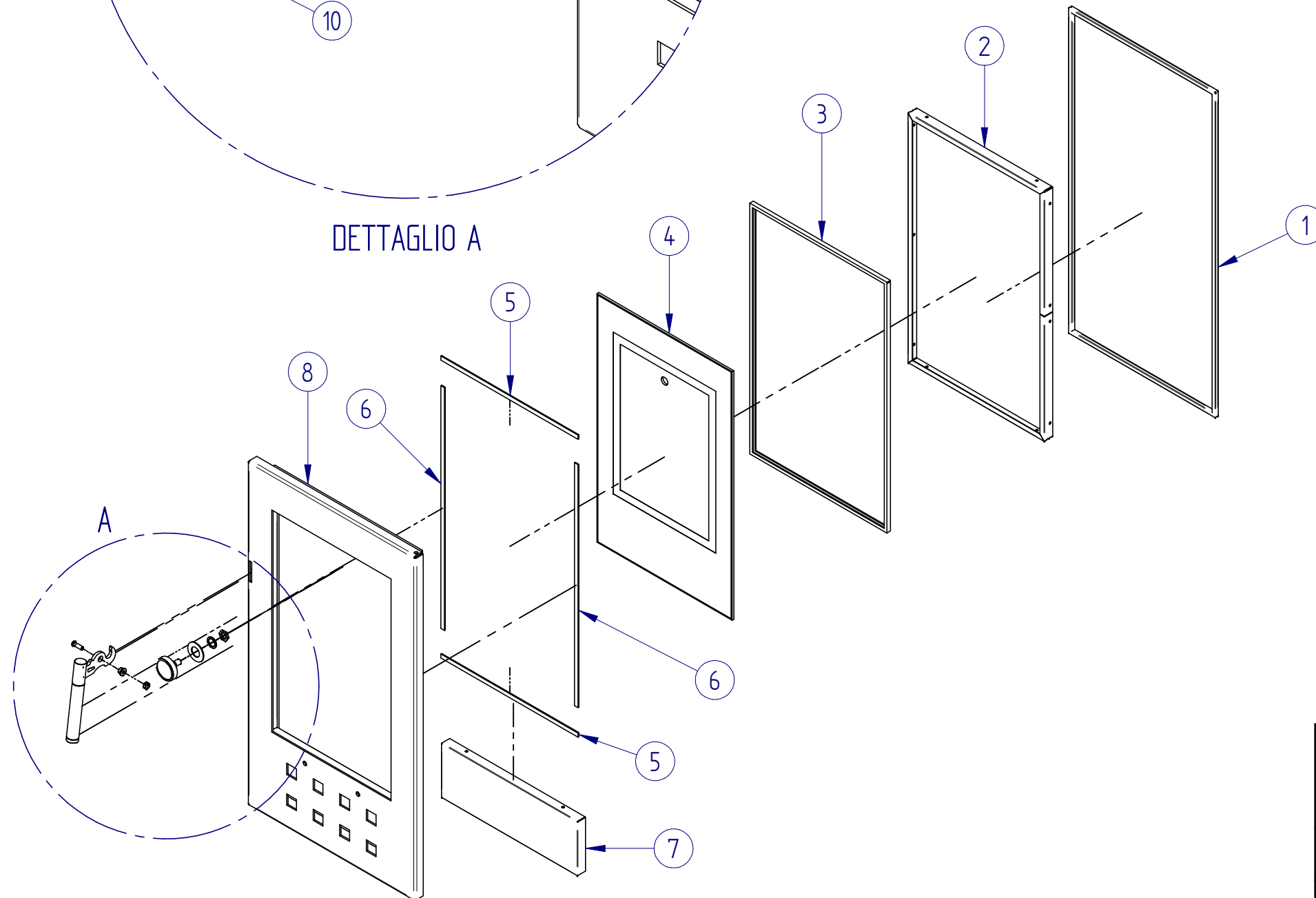
Oggetto	Codice	Descrizione	Q.tà	Commento
1	PCK-403	Scivolo cenere superiore	1	
2	PCK-SCIV.INT	Scivolo cenere interno completo	1	
3	PCK-404	Parete giro fumi interna lato forno	2	

KLOVER S.R.L. TERMOCAMINI-TERMOUCUCINE-TERMOSTUFE TERMOSTUFE a PELLETT-CALDAIE a LEGNA SAN BONIFACIO (VR) tel. 0456 101 859 - fax 0456 101 858		Termocucina a pellet SMART 120	CODICE E-SM120	Revisione		
DESCRIZIONE Esploso SMART 120						
GRADO DI TOLLERANZA Secondo norme UNI ISO 22768/1	Peso Kg	SVILUPPO	MATERIALE			
DATA CREAZIONE	1° REVISIONE	2° REVISIONE	3° REVISIONE	4° REVISIONE	ULTIMA REVIS.	QUANTITA'

Oggetto	Codice	Descrizione	Q.tà	Commento
1	GU.T.9	Guarnizione treccia D.9 mm	1	lung. 195 cm circa
2	PCK-076	L per fissaggio porta forno	1	
3	GU.V.A202	Guarnizione vetro 20x2 adesiva rigida	1	lung. 165 cm circa
4	VET.FO.PCK	Vetro ceramico serigrafato 4mm 306X487mm C/FORO	1	
5	GU.AR82	Guarnizione piatta 8x2 adesiva rigida	2	lung. 31 cm circa
6	GU.AR82	Guarnizione piatta 8x2 adesiva rigida	2	lung. 50 cm circa
7	PCK-072	Retro porta inox	1	
8	PCK.DOOR.FO-ASM.ver	Telaio porta forno assemblato	1	verniciato
9	VITE.TBEI.M6X16	Vite testa bombata cava esagonale M6x16 mm	1	
10	MAN.BFM.F	Maniglia porta fuoco pellet/legna BFM	1	assemblata
11	MAP3-T001.cro	Boccola per fissaggio gancio su porta	1	cromata
12	DADO.ABR.M6	Dado autobloccante M6 ribassato	1	
13	TERM.A	Termometro con serigrafia *	1	
14	GU.FT.35X18X1.5	Guarnizione termometro forno 35X18X1,5 mm	1	
15	GU.FT.20X14X1.5	Guarnizione termometro forno KEGRAF 20X14X1,5 mm	1	



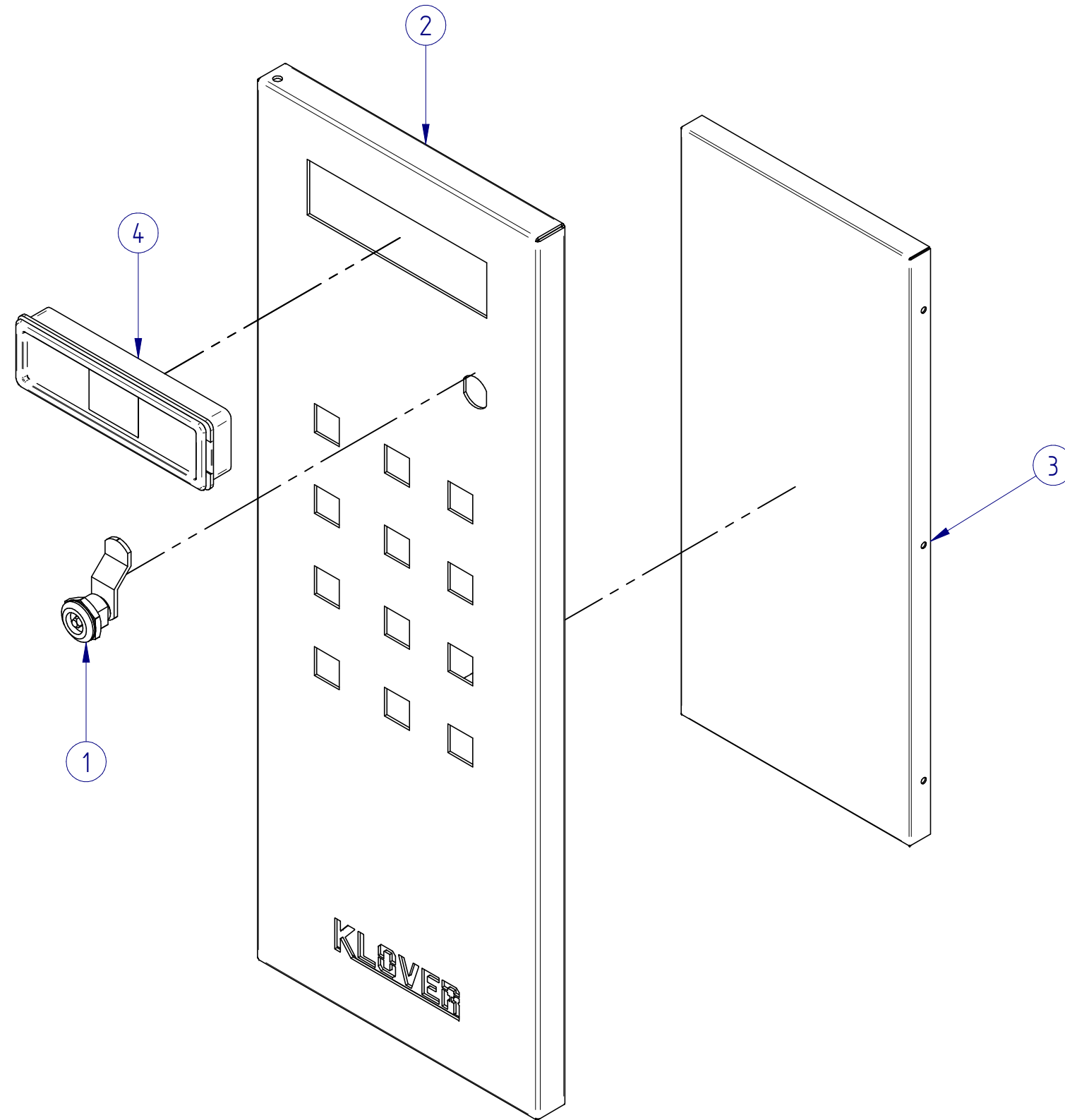
DETTAGLIO A



KLOVER S.R.L. TERMOCAMINI-TERMOUCUCINE-TERMOSTUFE TERMOSTUFE a PELLETT-CALDAIE a LEGNA SAN BONIFACIO (VR) tel. 0456 101 859 - fax 0456 101 858		Termocucina a pellet SMART 120	CODICE E-SM120-DOOR	Revisione
DESCRIZIONE Esploso porte				
GRADO DI TOLLERANZA	Peso Kg	SVILUPPO	MATERIALE	
Secondo norme UNI ISO 22768/1				
DATA CREAZIONE	1° REVISIONE	2° REVISIONE	3° REVISIONE	4° REVISIONE
			ULTIMA REVIS.	QUANTITA'

Il presente disegno è di esclusiva proprietà di KLOVER s.r.l. Riproduzione, o divulgazione, anche parziale vietata.

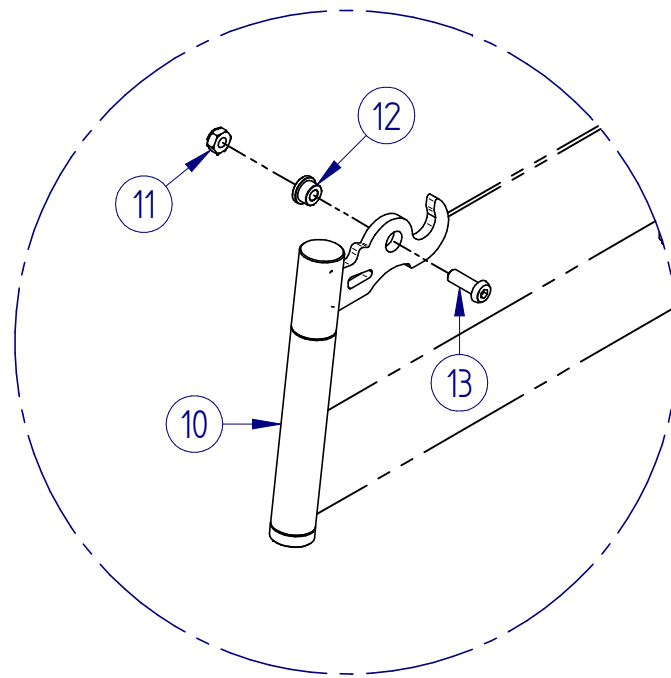
Oggetto	Codice	Descrizione	Q.tà	Commento
1	CHIU.SA.M22.45.32	Blocchetto chiusura ad incasso M22x1,5 - 45 - 32mm	1	
2	PCK.DOOR.A.ver	Telaio porta attacchi	1	verniciato
3	PCK-082	Retro portina inox	1	
4	SCHE.DISP.LCD	Scheda display LCD *	1	



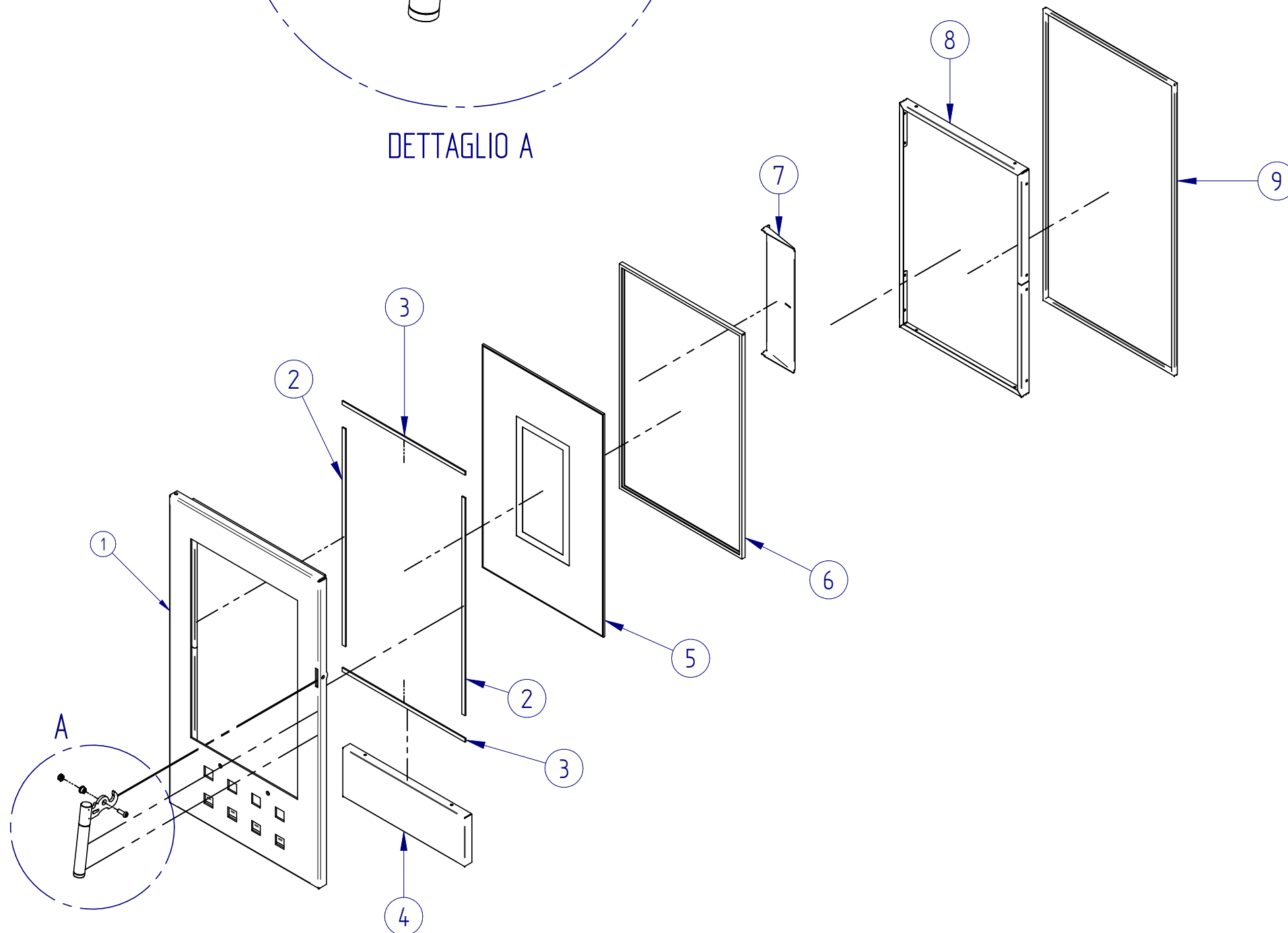
KLOVER S.R.L. TERMOCAMINI-TERMOUCUCINE-TERMOSTUFE TERMOSTUFE a PELLETT-CALDAIE a LEGNA SAN BONIFACIO (VR) tel. 0456 101 859 - fax 0456 101 858		Termocucina a pellet SMART 120	CODICE E-SM120-DOOR	Revisione		
DESCRIZIONE Esplosio porte						
GRADO DI TOLLERANZA Secondo norme UNI ISO 22768/1	Peso Kg	SVILUPPO	MATERIALE			
DATA CREAZIONE	1° REVISIONE	2° REVISIONE	3° REVISIONE	4° REVISIONE	ULTIMA REVIS.	QUANTITA'

Il presente disegno è di esclusiva proprietà di KLOVER s.r.l. Riproduzione, o divulgazione, anche parziale vietata.

Oggetto	Codice	Descrizione	Q.tà	Commento
1	PCK.DOOR.F-ASM.ver	Telaio porta fuoco assemblato	1	verniciato
2	GU.AR82	Guarnizione piatta 8x2 adesiva rigida	2	lung. 50 cm circa
3	GU.AR82	Guarnizione piatta 8x2 adesiva rigida	2	lung. 31 cm circa
4	PCK-072	Retro porta inox	1	
5	VET.CA.PCK	Vetro ceramico serigrafato 4 mm 306x487	1	
6	GU.V.A202	Guarnizione vetro 20x2 adesiva rigida	1	lung. 165 cm circa
7	KP120-074	Deflettore aria vetro	1	
8	PCK-073	L per fissaggio vetro per portina	1	
9	GU.T.9	Guarnizione treccia D.9 mm	1	lung. 195 cm circa
10	MAN.BFM.F	Maniglia porta fuoco pellet/legna BFM	1	assemblata
11	DADO.ABR.M6	Dado autobloccante M6 ribassato	1	
12	MAP3-T001.cro	Boccola per fissaggio gancio su porta	1	cromata
13	VITE.TBEI.M6X16	Vite testa bombata cava esagonale M6x16 mm	1	

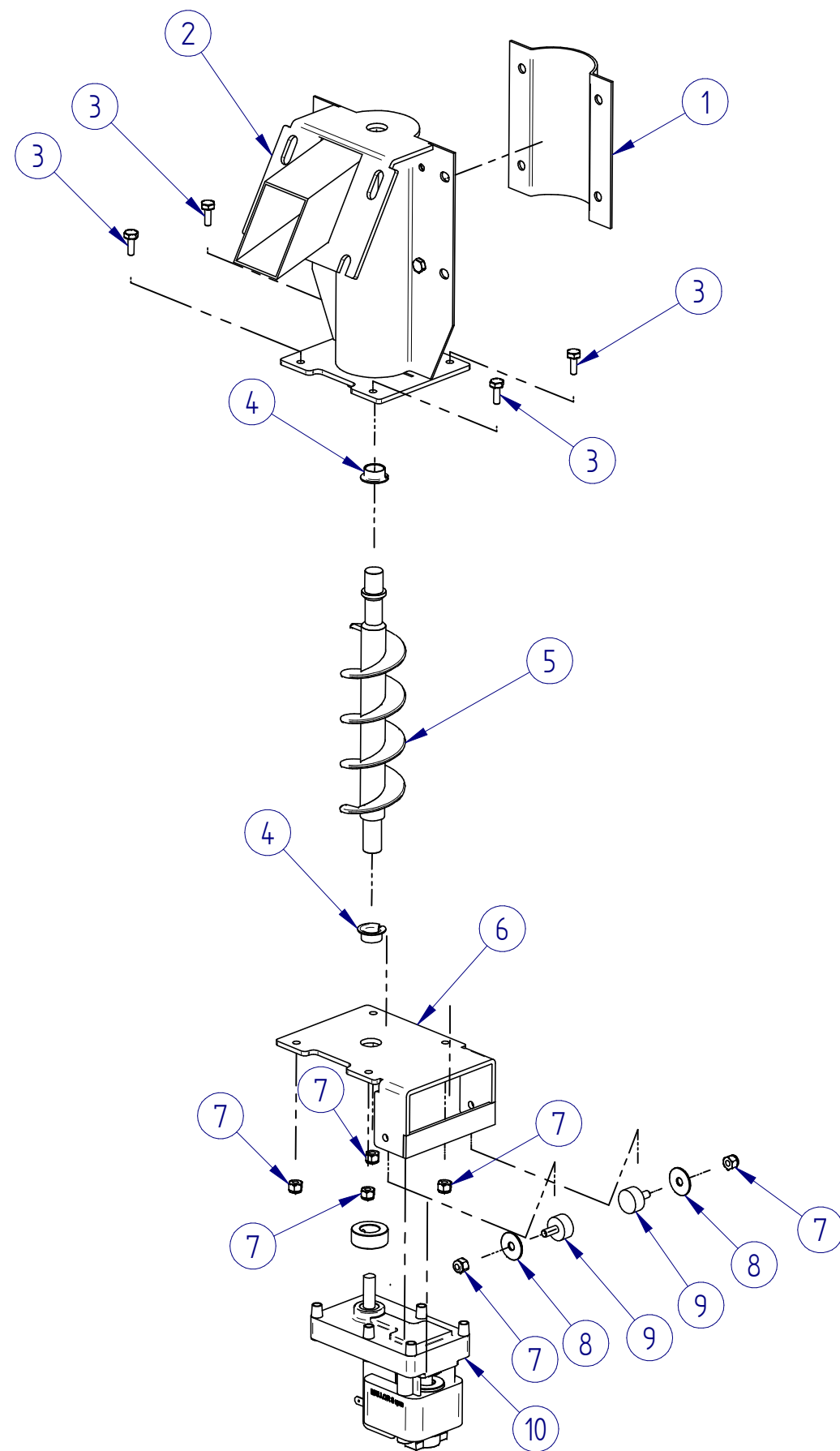


DETTAGLIO A



KLOVER S.R.L. TERMOCAMINI-TERMOUCUCINE-TERMOSTUFE TERMOSTUFE a PELLETT-CALDAIE a LEGNA SAN BONIFACIO (VR) tel. 0456 101 859 - fax 0456 101 858		Termocucina a pellet SMART 120	CODICE E-SM120-DOOR	Revisione		
DESCRIZIONE Esplosio porte						
GRADO DI TOLLERANZA Secondo norme UNI ISO 22768/1	Peso Kg	SVILUPPO	MATERIALE			
DATA CREAZIONE	1° REVISIONE	2° REVISIONE	3° REVISIONE	4° REVISIONE	ULTIMA REVIS.	QUANTITA'

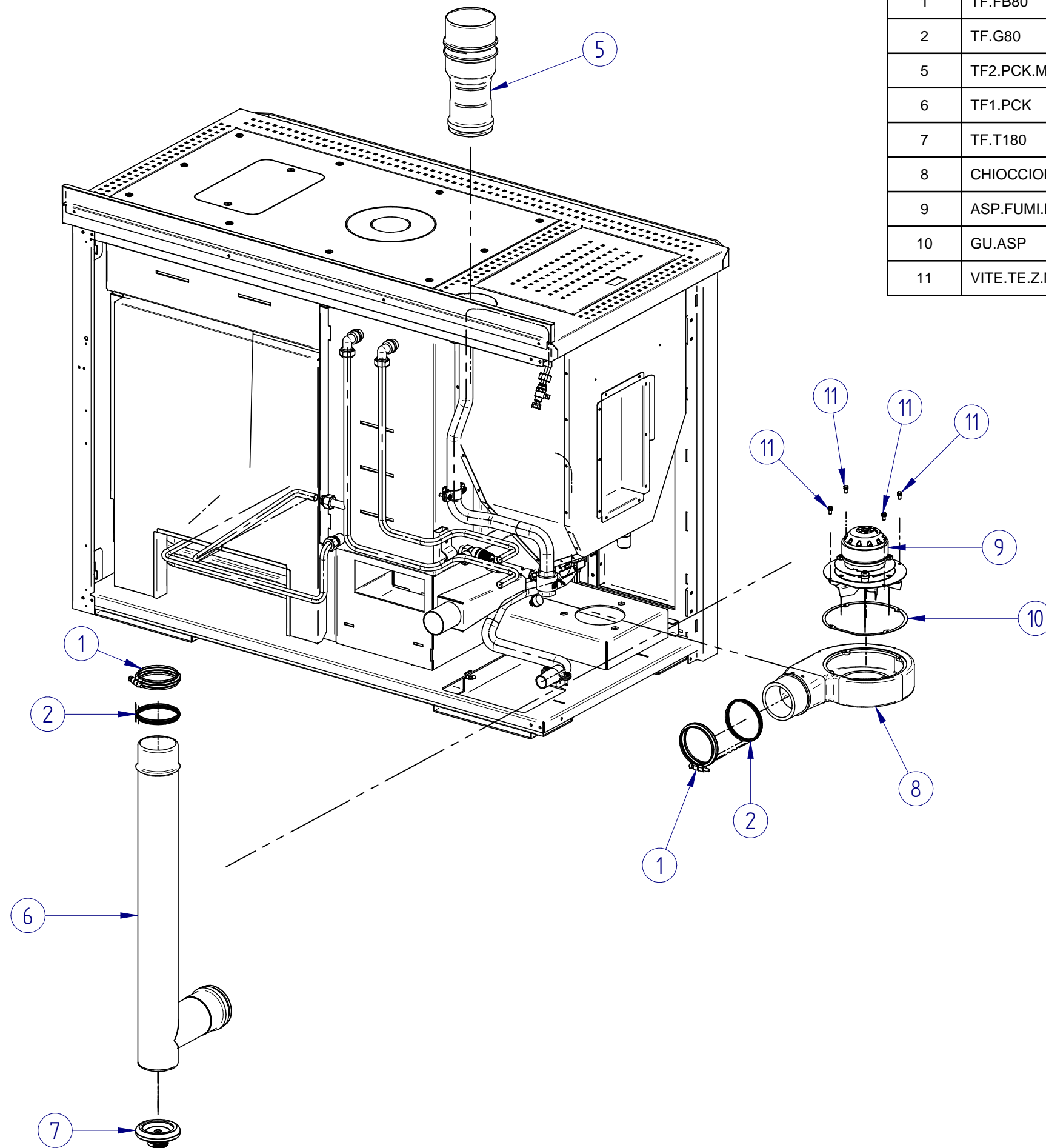
Il presente disegno è di esclusiva proprietà di KLOVER s.r.l. Riproduzione, o divulgazione, anche parziale vietata.



Oggetto	Codice	Descrizione	Q.tà	Commento
1	COCLEA.CAL	Calotta di chiusura gruppo coclea	1	
2	KLO-GC.cro	Gruppo coclea	1	cromato
3	VITE.TE.Z.M6x16	Vite testa esagonale M6x16 UNI 5739	4	
4	COCLEA.BOCC.A	Boccola coclea in acciaio sinterizzato 15x17x23x9 mm	2	
5	COCLEA.cro	Coclea cromata	1	cromato
6	KPC-083ASM.cro	Staffa fissaggio motoriduttore	1	cromato
7	DADO.AB.M6	Dado autobloccante UNI 7473 - M6	6	
8	ROND.M6	Rondella piana a fascia extra larga per vite M6 UNI 6592	2	
9	AVBD20XH10M6	Antivibrante in gomma Ø20x10 M6x14 mm	2	
10	MK.3	Motoriduttore 3 RPM	1	

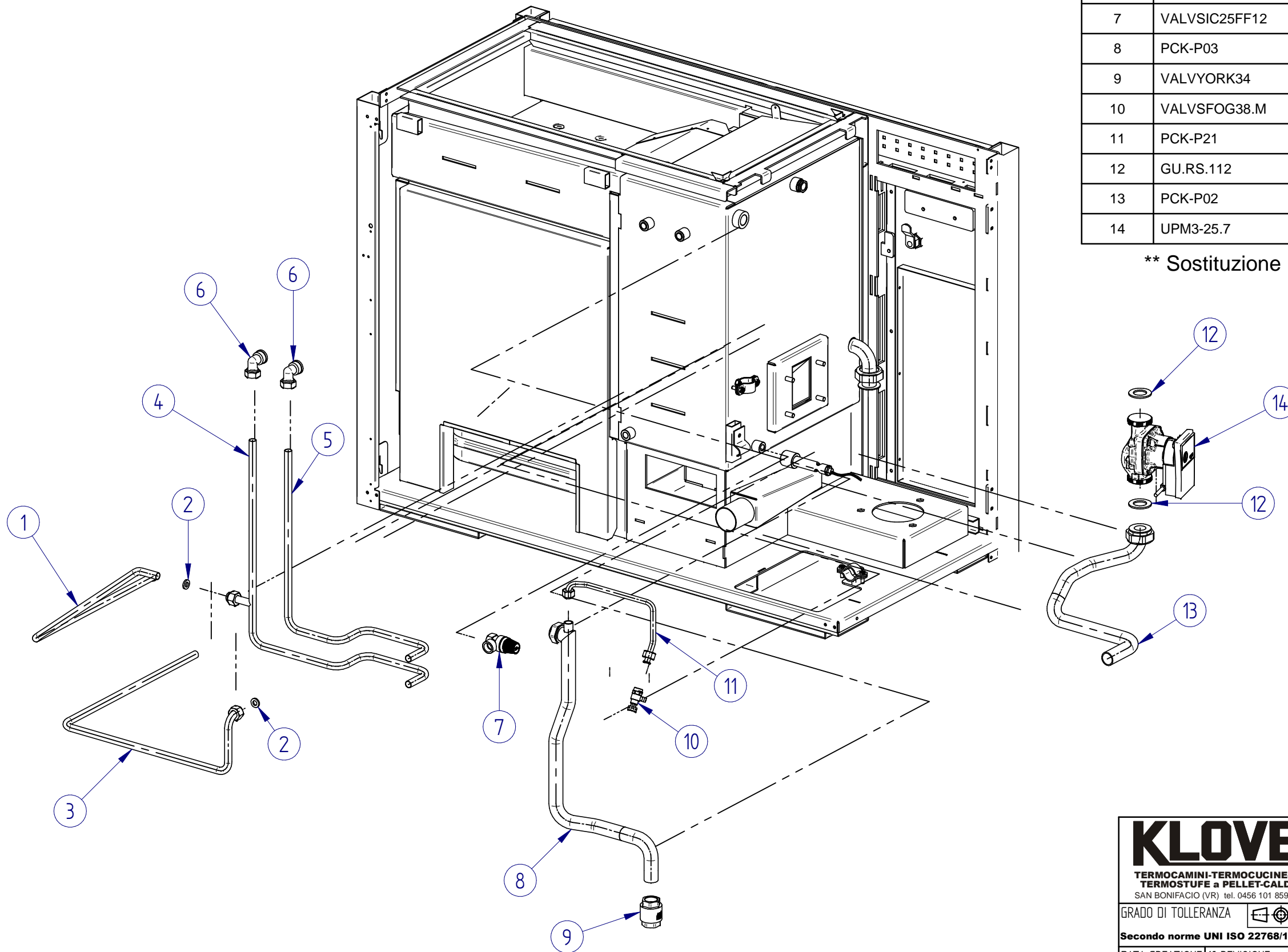
KLOVER S.R.L. TERMOCAMINI-TERMOUCUCINE-TERMOSTUFE TERMOSTUFE a PELLETTA-CALDAIE a LEGNA SAN BONIFACIO (VR) tel. 0456 101 859 - fax 0456 101 858		Termocucina a pellet SMART 120	CODICE E-SM120-GC	Revisione
DESCRIZIONE Esploso gruppo coclea				
GRADO DI TOLLERANZA Secondo norme UNI ISO 22768/1	Peso Kg	SVILUPPO	MATERIALE	
DATA CREAZIONE	1° REVISIONE	2° REVISIONE	3° REVISIONE	4° REVISIONE
			ULTIMA REVIS.	QUANTITA'

Il presente disegno è di esclusiva proprietà di KLOVER s.r.l. Riproduzione, o divulgazione, anche parziale vietata.



Oggetto	Codice	Descrizione	Q.tà	Commento
1	TF.FB80	Fascetta di bloccaggio AISI 304 Ø 80 esterno	2	
2	TF.G80	Guarnizione in silicone Ø 80 mm	2	
5	TF2.PCK.MMA80F100ML240.DB	Manicotto 80F/100M L.240 DOPPIO BORDO	1	
6	TF1.PCK	Tubo fumi Ø 80 mm con ispezione 60+630x195 mm	1	
7	TF.T180	Tappo ispezione fumi Ø 80 mm	1	
8	CHIOCCIOLA	Chiocciola in ghisa per aspiratore fumi	1	verniciata
9	ASP.FUMI.MT	Aspiratore fumi AK82-12 con tachimetrica	1	
10	GU.ASP	Guarnizione per aspiratore fumi	1	
11	VITE.TE.Z.M5x10	Vite testa esagonale M5x10 mm	4	zincata

KLOVER S.R.L. TERMOCAMINI-TERMOUCUCINE-TERMOSTUFE TERMOSTUFE a PELLETT-CALDAIE a LEGNA SAN BONIFACIO (VR) tel. 0456 101 859 - fax 0456 101 858		Termocucina a pellet SMART 120	CODICE E-SM120-SF	Revisione		
DESCRIZIONE Esploso scarico fumi						
GRADO DI TOLLERANZA Secondo norme UNI ISO 22768/1	Peso Kg	SVILUPPO	MATERIALE			
DATA CREAZIONE	1° REVISIONE	2° REVISIONE	3° REVISIONE	4° REVISIONE	ULTIMA REVIS.	QUANTITA'



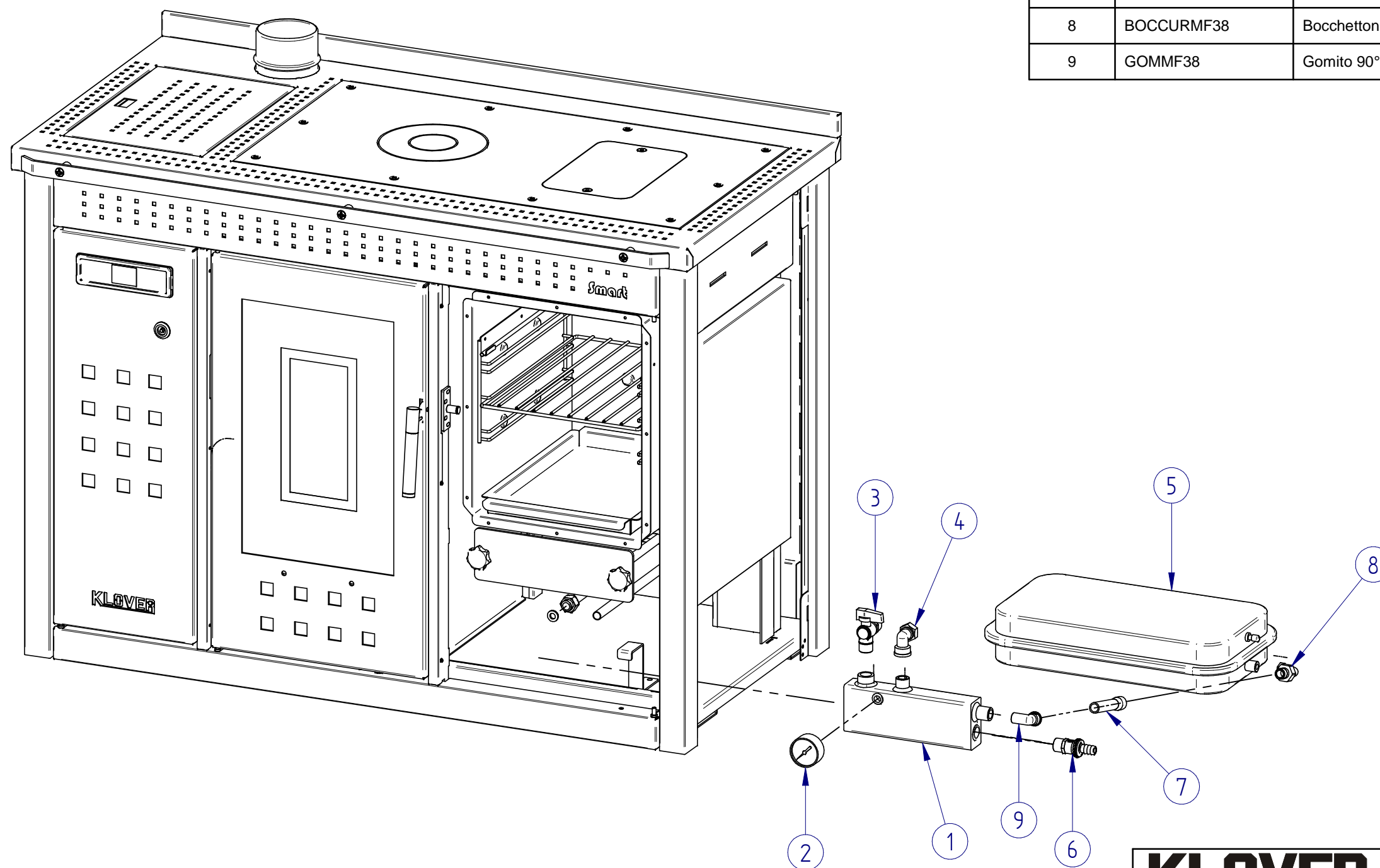
Oggetto	Codice	Descrizione	Q.tà	Commento
1	PCK-P11	Tubo di carico caldaia	1	
2	IDR.GU.12	Guarnizione H2O 1/2"	2	
3	PCK-P04	Tubo di collegamento collettore-caldaia	1	
4	PCK-P10	Tubo entrata acqua fredda sanitaria	1	
5	PCK-P12	Tubo uscita acqua calda sanitaria	1	
6	RACCURFF12X14	Raccordo curvo F-F ottone 1/2" x 14 mm	2	
7	VALVSIC25FF12	Valvola di sicurezza da 1/2"	1	
8	PCK-P03	Tubo di mandata da 3/4"	1	
9	VALVYORK34	Valvola di ritegno YORK 3/4"	1	
10	VALVSFOG38.M	Valvola manuale sfogo aria 3/8"	1	
11	PCK-P21	Tubetto sfiato caldaia	1	
12	GU.RS.112	Guarnizione pompa 1-1/2"	2	
13	PCK-P02	Tubo di ritorno smontabile da 3/4"	1	
14	UPM3-25.7	Pompa alta efficienza 25/7 **	1	

** Sostituzione RS25.5 con UPM3-25.7 a partire da matricola:
SM120-0375
SM120P-0178

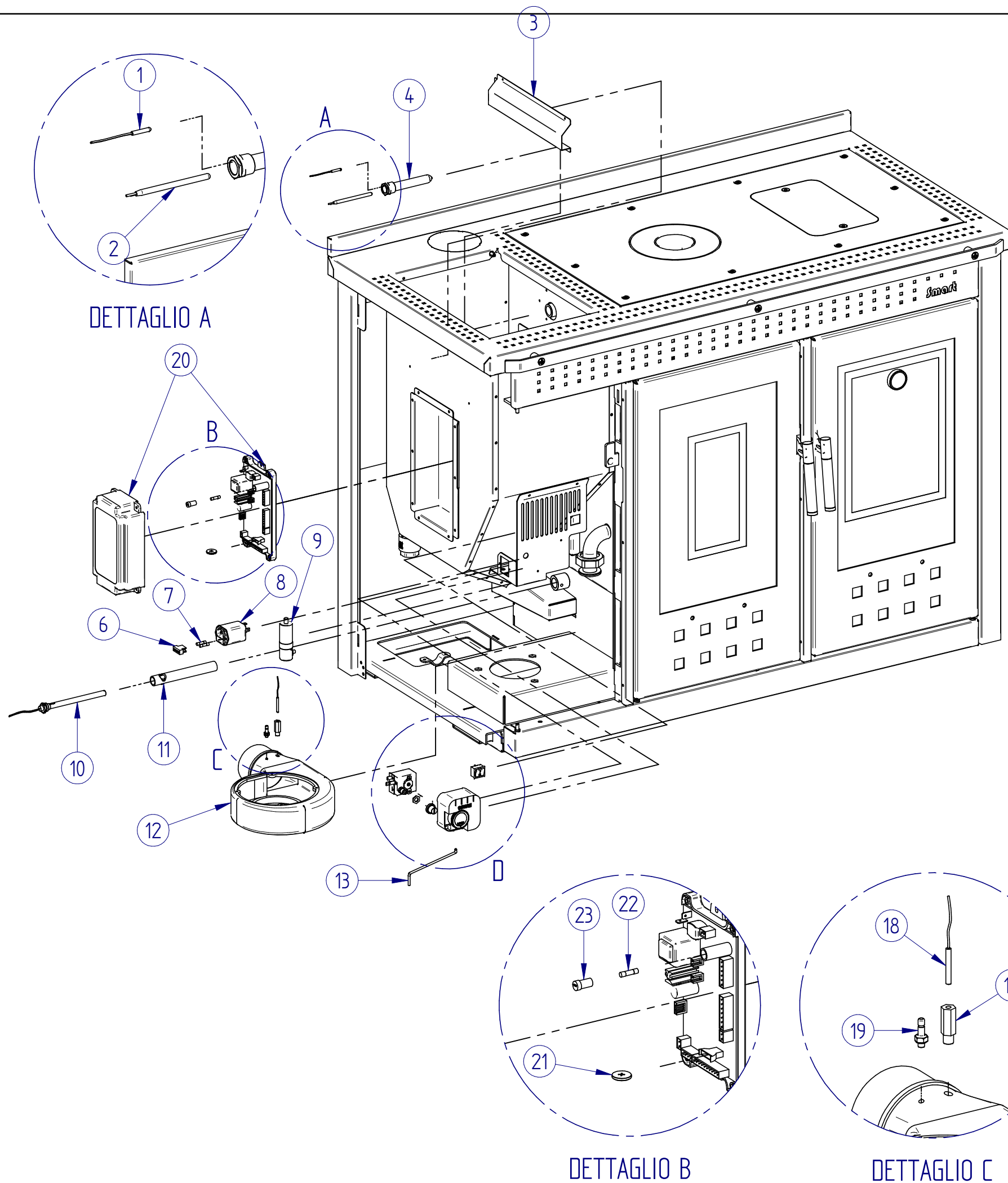
KLOVER S.R.L. TERMOCAMINI-TERMOCUCINE-TERMOSTUFE TERMOSTUFE a PELLETTA-CALDAIE a LEGNA SAN BONIFACIO (VR) tel. 0456 101 859 - fax 0456 101 858		Termocucina a pellet SMART 120	CODICE E-SM120-IDR	Revisione
DESCRIZIONE Esplosione componenti idraulici				
GRADO DI TOLLERANZA	Peso Kg	SVILUPPO	MATERIALE	
Secondo norme UNI ISO 22768/1				
DATA CREAZIONE	1° REVISIONE	2° REVISIONE	3° REVISIONE	4° REVISIONE
			ULTIMA REVIS.	QUANTITA'

Il presente disegno è di esclusiva proprietà di KLOVER s.r.l. Riproduzione, o divulgazione, anche parziale vietata.

Oggetto	Codice	Descrizione	Q.tà	Commento
1	PCK-P15	Collettore	1	
2	MAN4B14D50	Manometro 4 bar 1/4"	1	
3	RUBCARSQMM12	Rubinetto carico a squadra M/M 1/2"	1	
4	RACCURFF12X14	Raccordo curvo F-F ottone 1/2" x 14 mm	1	
5	VASO10.C38.RP250	Vaso di espansione 10 lt 3/8" 250x438x105	1	
6	RUB.SCACALD12	Rubinetto scarico caldaia da 1/2"	1	
7	PCK-P06	Tubo di collegamento collettore-vaso	1	
8	BOCCURMF38	Bocchettone curvo M-F 3/8"	1	
9	GOMMF38	Gomito 90° M-F ottone 3/8"	1	

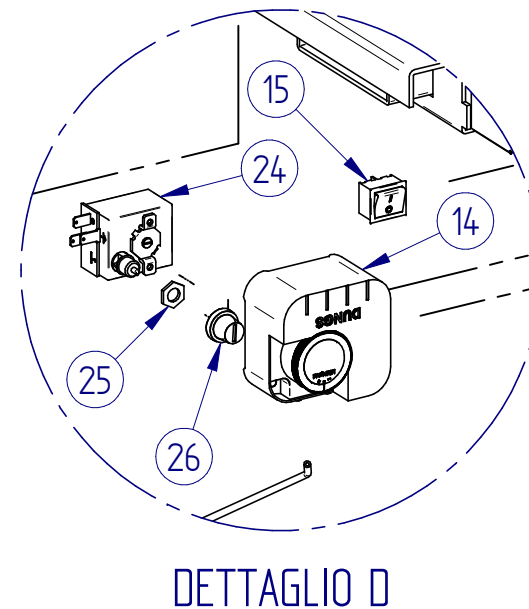


KLOVER S.R.L. TERMOCAMINI-TERMOUCUCINE-TERMOSTUFE TERMOSTUFE a PELLETT-CALDAIE a LEGNA SAN BONIFACIO (VR) tel. 0456 101 859 - fax 0456 101 858		Termocucina a pellet SMART 120	CODICE E-SM120-IDR	Revisione
DESCRIZIONE Esplosione componenti idraulici				
GRADO DI TOLLERANZA Secondo norme UNI ISO 22768/1	Peso Kg	SVILUPPO	MATERIALE	
DATA CREAZIONE	1° REVISIONE	2° REVISIONE	3° REVISIONE	4° REVISIONE
			ULTIMA REVIS.	QUANTITA'



Oggetto	Codice	Descrizione	Q.tà	Commento
1	SOND.H2O10	Sonda acqua/ambiente 1,0 mt.	1	
2	TERM.SIC.BULBO	Bulbo termostato a riarmo manuale *	1	
3	PCK-027	Passacavi per sonde	1	
4	POZZETTO.3B	Guaina pozzetto 3 bulbi 1/2" Ø16x100 mm	1	
6	FUSE.P.FILTRO	Porta fusibile filtro antinterferenza	1	
7	FUSE4A	Fusibile 4A 5x20 250V	1	
8	FILTRO4A.NT	Filtro antinterferenza con fusibili 4A no tasto	1	
9	ASP.FUMI.COND	Condensatore per aspiratore fumi	1	
10	ACC.250	Resistenza di accensione 250W	1	
11	ACC.P	Porta resistenza di accensione	1	
12	CHIOCCIOLA	Chiocciola in ghisa per aspiratore fumi	1	verniciata
13	TUBO.SIL.4x7	Tubo silicone Ø 4 x 7 SH.60	1	lung. 30 cm
14	PRESS.09	Pressostato 0,9 mbar	1	
15	INTERUTTORE.N	Interuttore bipolare nero 22x19 mm	1	
17	MAP3-T005.cro	Nottolino per sonda fumi	1	cromato
18	SOND.TCJ	Sonda fumi pellet senza raccordo di fissaggio	1	
19	RACC.PRESS	Raccordo per fissaggio tubo in silicone pressostato Ø M5	1	
20	SCHE.L023	Scheda potenza L023 con scatola abs nera **	1	
21	BATT.CRONO	Batteria cronotermostato tipo CR2032 2V	1	
22	FUSE4A	Fusibile 4A 5x20 250V	1	
23	FUSE.P.SCHE	Porta fusibile scheda potenza	1	
24	TERM.SIC	Termostato di sicurezza a riarmo manuale 100°C +0-6°C	1	
25	TERM.SIC.DADO	Dado per fissaggio termostato a riarmo manuale	1	
26	TERM.SIC.TAPPO	Tappo per termostato a riarmo manuale	1	

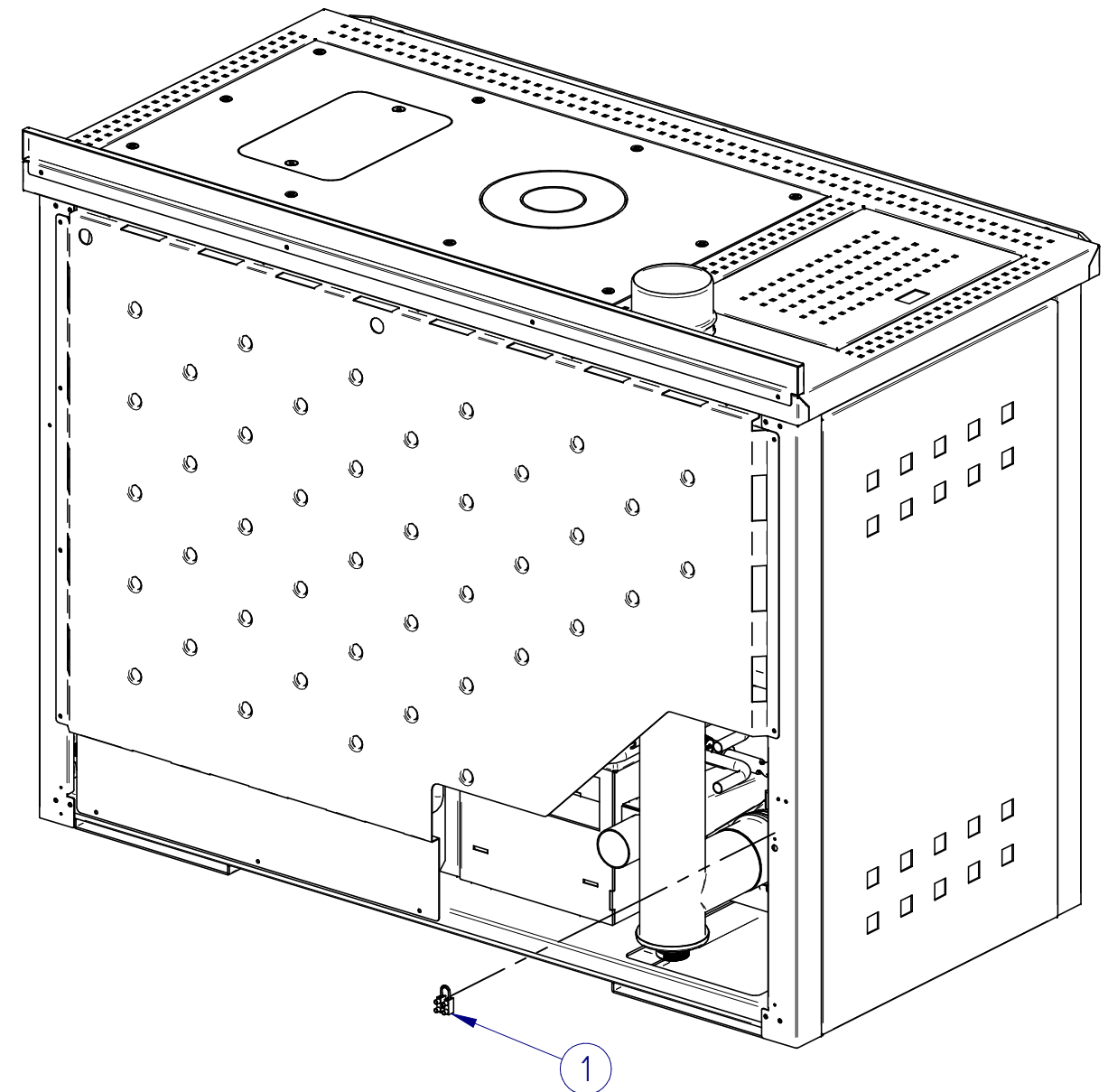
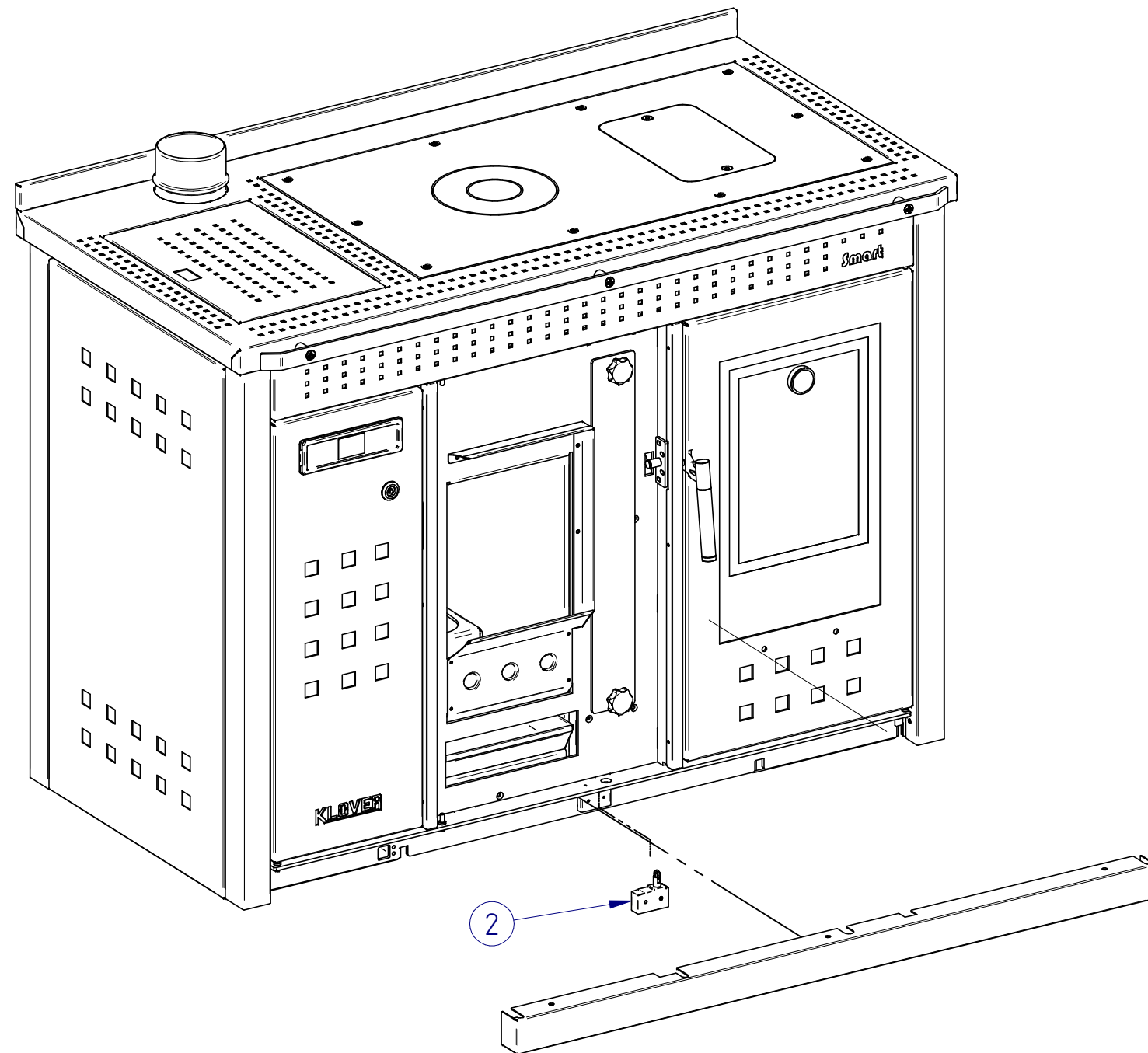
** Sostituzione SCHE.I023 con SCHE.L023 a partire da matricola:
SM120-0375
SM120P-0178



KLOVER S.R.L. TERMOCAMINI-TERMOCUCINE-TERMOSTUFE TERMOSTUFE a PELLETT-CALDAIE a LEGNA SAN BONIFACIO (VR) tel. 0456 101 859 - fax 0456 101 858		Termocucina a pellet SMART 120	CODICE E-SM120-ELE	Revisione
DESCRIZIONE Esplosione componenti elettrici/elettronici				
GRADO DI TOLLERANZA Secondo norme UNI ISO 22768/1	Peso Kg	SVILUPPO	MATERIALE	
DATA CREAZIONE	1° REVISIONE	2° REVISIONE	3° REVISIONE	4° REVISIONE
			ULTIMA REVIS.	QUANTITA'

Il presente disegno è di esclusiva proprietà di KLOVER s.r.l. Riproduzione, o divulgazione, anche parziale vietata.

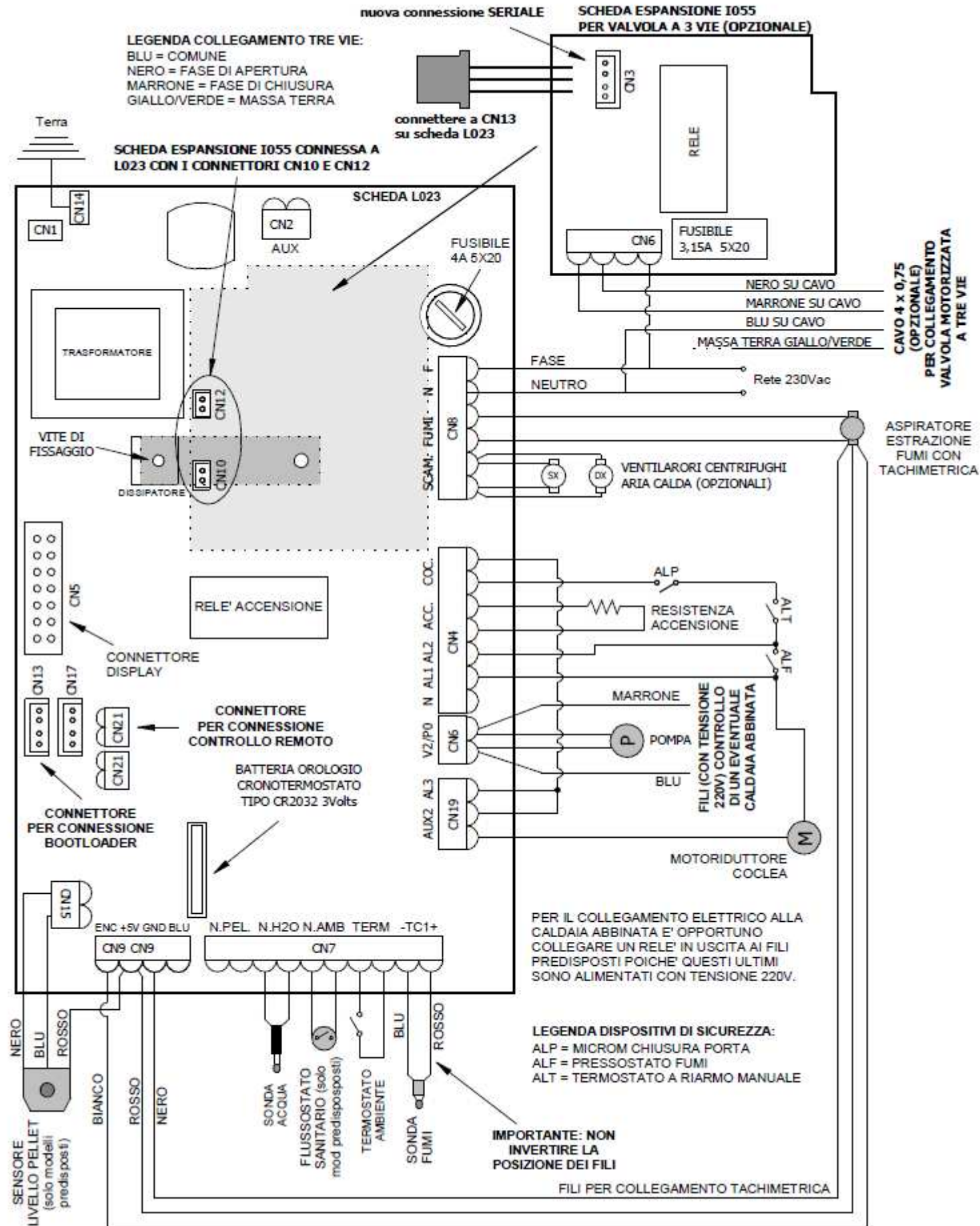
Oggetto	Codice	Descrizione	Q.tà	Commento
1	MORSETTO.TA	Morsetto ponticellato per termostato ambiente	1	
2	MICRO.PORTA.NF	Microinterruttore porta non filettato	1	



KLOVER S.R.L. TERMOCAMINI-TERMOCUCINE-TERMOSTUFE TERMOSTUFE a PELLETT-CALDAIE a LEGNA SAN BONIFACIO (VR) tel. 0456 101 859 - fax 0456 101 858		Termocucina a pellet SMART 120	CODICE E-SM120-ELE	Revisione
DESCRIZIONE Esplosione componenti elettrici/elettronici				
GRADO DI TOLLERANZA Secondo norme UNI ISO 22768/1	Peso Kg	SVILUPPO	MATERIALE	
DATA CREAZIONE	1° REVISIONE	2° REVISIONE	3° REVISIONE	4° REVISIONE
			ULTIMA REVIS.	QUANTITA'

Il presente disegno è di esclusiva proprietà di KLOVER s.r.l. Riproduzione, o divulgazione, anche parziale vietata.

SCHEMA ELETTRICO SMART 120 L023



PER IL COLLEGAMENTO ELETTRICO ALLA CALDAIA ABBINATA E' OPPORTUNO COLLEGARE UN RELE' IN USCITA AI FILI PREDISPOSTI POICHE' QUESTI ULTIMI SONO ALIMENTATI CON TENSIONE 220V.

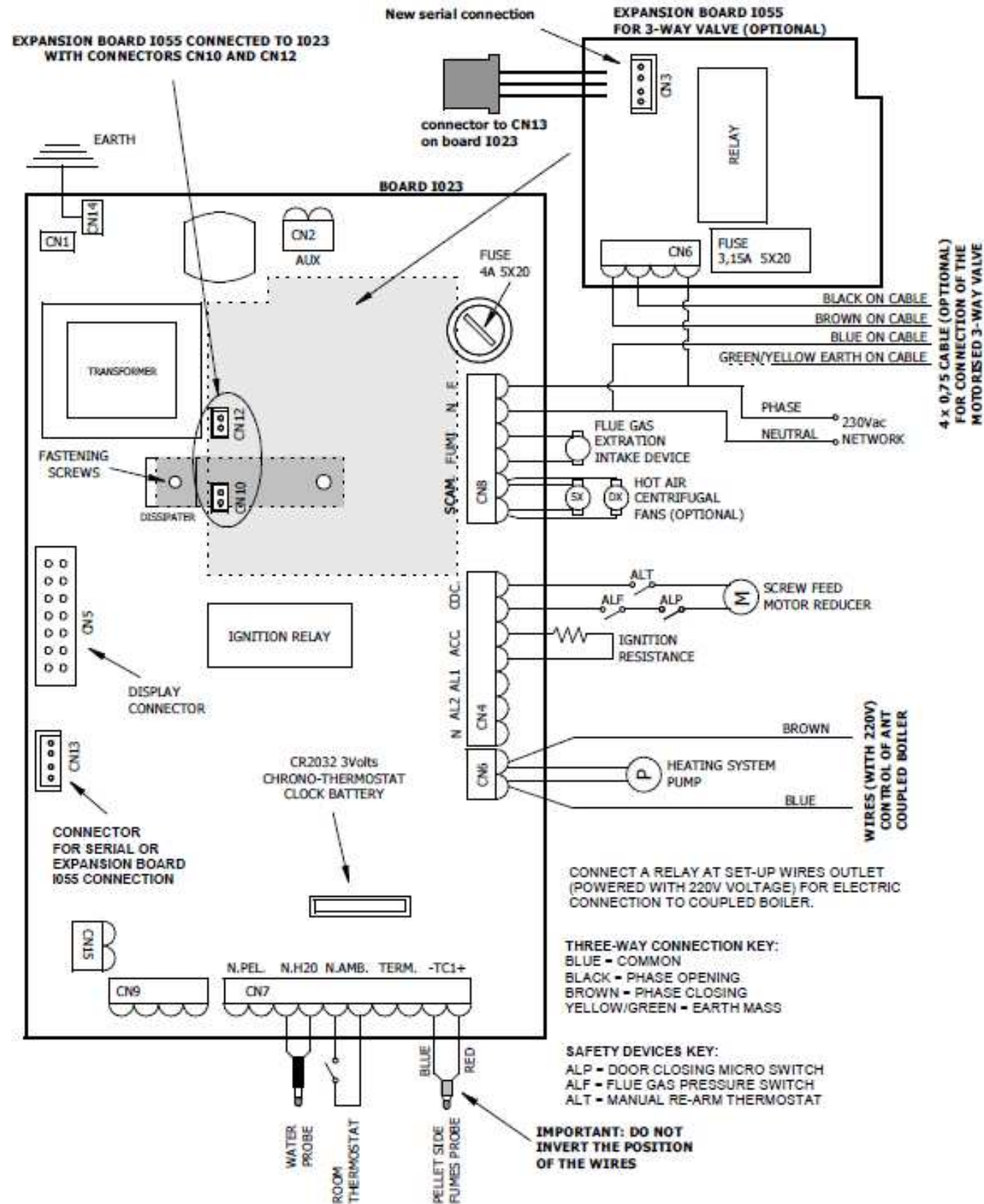
LEGENDA DISPOSITIVI DI SICUREZZA:
 ALP = MICROM CHIUSURA PORTA
 ALA = MICROM AGGANCIO INSERTO
 ALF = PRESSOSTATO FUMI
 ALT = TERMOSTATO A RIARMO MANUALE

SCHE.L023 a partire da matricola:
 SM120-0375
 SM120P-0178

KLOVER S.R.L. TERMOCAMINI-TERMOCUCINE-TERMOSTUFE TERMOSTUFE a PELLETTI-CALDAIE a LEGNA SAN BONIFACIO (VR) tel. 0456 101 859 - fax 0456 101 858	Termocucina a pellet SMART 120	CODICE E-SM120-ELE	Revisione
	DESCRIZIONE Esplso componenti elettrici/elettronici		
GRADO DI TOLLERANZA Secondo norme UNI ISO 22768/1	Peso Kg	SVILUPPO	MATERIALE
DATA CREAZIONE	1° REVISIONE	2° REVISIONE	3° REVISIONE
		4° REVISIONE	ULTIMA REVIS.
			QUANTITA'

Il presente disegno è di esclusiva proprietà di KLOVER s.r.l. Riproduzione, o divulgazione, anche parziale vietata.

SCHEMA ELETTRICO SMART 120 I023



LEGENDA COLLEGAMENTO TRE VIE:

- BLU = COMUNE
- NERO = FASE DI APERTURA
- MARRONE = FASE DI CHIUSURA
- GIALLO/VERDE = MASSA TERRA

LEGENDA DISPOSITIVI DI SICUREZZA:

- ALP = MICROINTERUTTORE PORTA
- ALF = PRESSOSTATO FUMI
- ALT = TERMOSTATO A RIARMO MANUALE

KLOVER S.R.L. TERMOCAMINI-TERMOCUCINE-TERMOSTUFE TERMOSTUFE a PELLETT-CALDAIE a LEGNA SAN BONIFACIO (VR) tel. 0456 101 859 - fax 0456 101 858		Termocucina a pellet SMART 120	CODICE E-SM120-ELE	Revisione
DESCRIZIONE Esplso componenti elettrici/elettronici				
GRADO DI TOLLERANZA Secondo norme UNI ISO 22768/1	Peso Kg	SVILUPPO	MATERIALE	
DATA CREAZIONE	1° REVISIONE	2° REVISIONE	3° REVISIONE	4° REVISIONE
			ULTIMA REVIS.	QUANTITA'

Il presente disegno è di esclusiva proprietà di KLOVER s.r.l. Riproduzione, o divulgazione, anche parziale vietata.