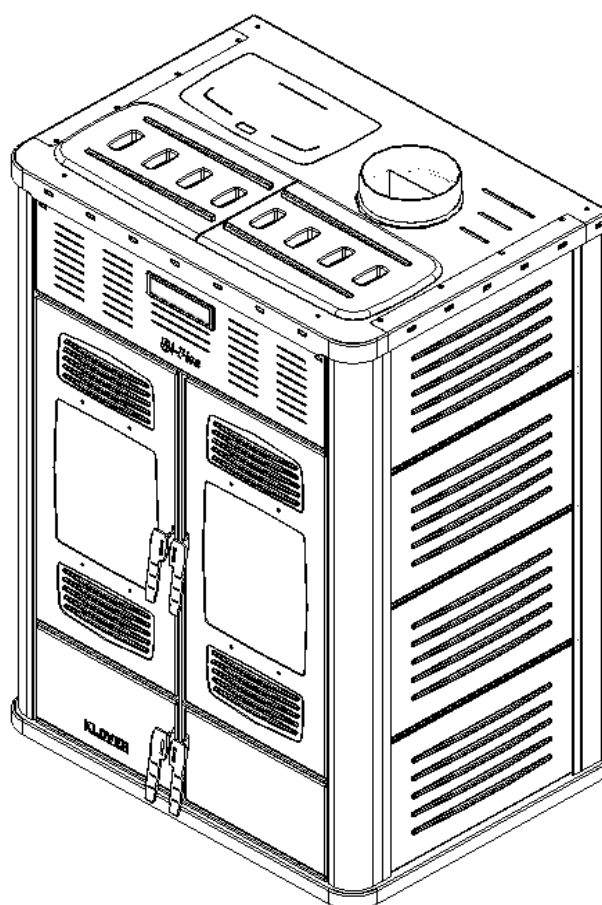


Termostufa a pellet/legna

Bi-Fire



- ESPLOSI -

KLOVER S.R.L.

Copyright

Tutti i diritti riservati. È vietata la riproduzione di qualsiasi parte di questo manuale, in qualsiasi forma, senza l'esplicito permesso scritto della KLOVER srl. Il contenuto di questo manuale può essere modificato senza preavviso. Ogni cura è stata posta nella raccolta e nella verifica delle documentazioni contenute in questo manuale; tuttavia la KLOVER srl non può assumersi alcuna responsabilità derivante dall'utilizzo della stessa.

Copyright © 2011 KLOVER srl

Ultima revisione: 12 Aprile 2012

INDICE ESPLOSI BI-FIRE

E-BF

<i>ESPLOSO Bi-Fire</i>	1
<i>ESPLOSO Bi-Fire (interno)</i>	2
<i>ESPLOSO Bi-Fire (interno 2)</i>	3

E-BF-door

<i>ESPLOSO PORTA FUOCO LATO PELLET</i>	4
<i>ESPLOSO PORTA ISPEZIONE LATO PELLET</i>	5
<i>ESPLOSO PORTA FUOCO LATO LEGNA</i>	6
<i>ESPLOSO PORTA CENERE LATO LEGNA</i>	7

E-BF-GC

<i>ESPLOSO GRUPPO COCLEA</i>	8
------------------------------------	---

E-BF-SF

<i>ESPLOSO SCARICO FUMI (tubo fumo)</i>	9
<i>ESPLOSO SCARICO FUMI (aspiratore)</i>	10

E-BF-I

<i>ESPLOSO COMPONENTI IDRAULICI (vista posteriore ed accessibilità)</i>	11
<i>ESPLOSO COMPONENTI IDRAULICI (gruppo A)</i>	12
<i>ESPLOSO COMPONENTI IDRAULICI (gruppo B)</i>	13
<i>ESPLOSO COMPONENTI IDRAULICI (gruppo C)</i>	14
<i>ESPLOSO SCAMBIATORI</i>	15

E-BF-EL

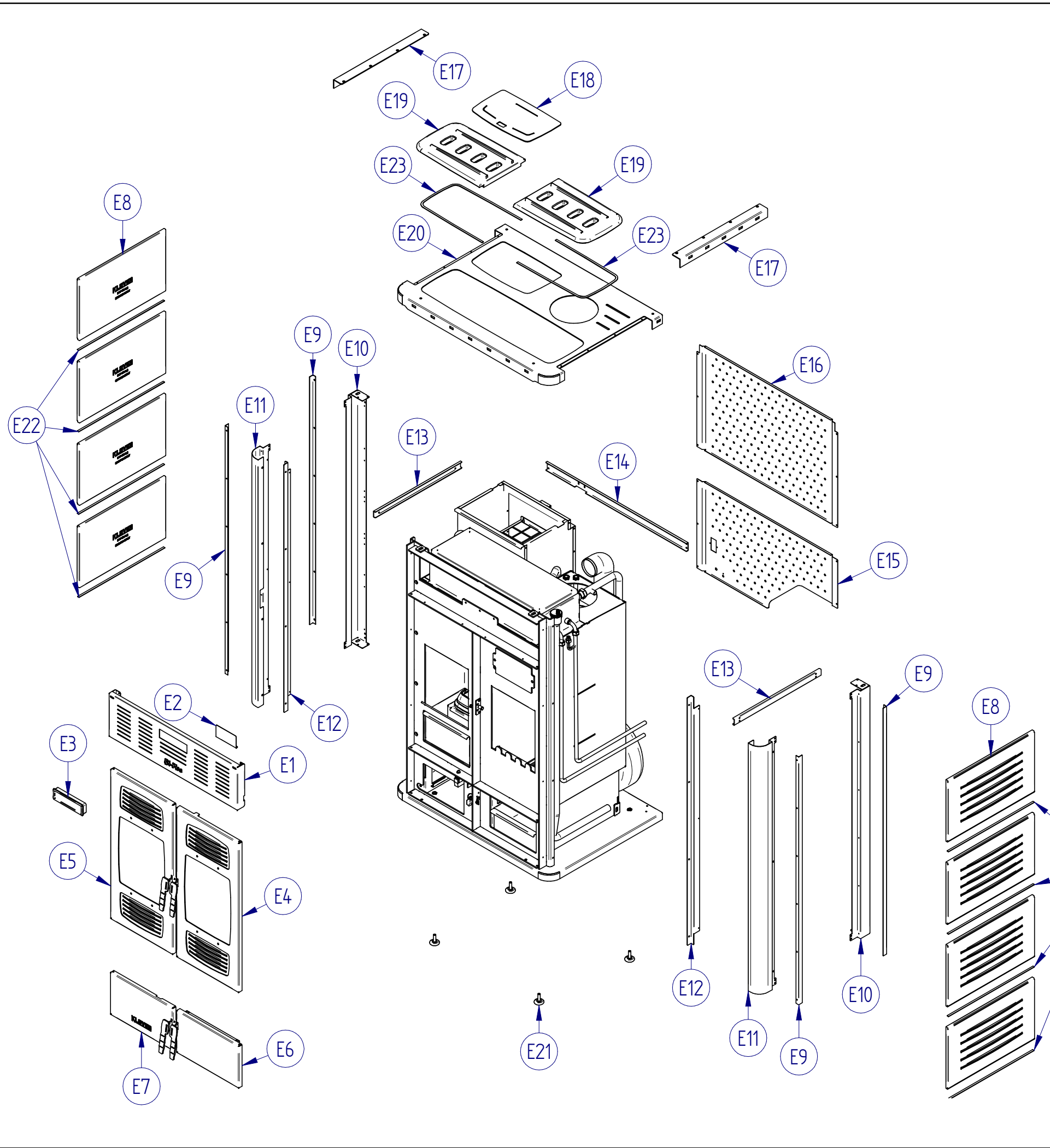
<i>ESPLOSO COMPONENTI ELETTRICI/ELETTRONICI (foglio 1)</i>	16
<i>ESPLOSO COMPONENTI ELETTRICI/ELETTRONICI (foglio 2)</i>	17
<i>ESPLOSO COMPONENTI ELETTRICI/ELETTRONICI (schema elettrico scheda di potenza)</i>	18

E-BF-RdTa

<i>ESPLOSO REGOLATORE DI TIRAGGIO AUTOMATICO</i>	19
--	----

E-BF-GF

<i>ESPLOSO PER PULIZIA GIRO FUMI</i>	20
--	----



N°OGGETTO	CODICE	DESCRIZIONE
E1	F2-E030.ver	Frontalino superiore verniciato
E2	F2-E031	Retro logo
E3	SCHE.DISP.LED	Scheda display LED
E4	PORTA.BF.LU	Porta fuoco completa lato legna BF *
E5	PORTA.BF.PU	Porta fuoco completa lato pellet BF **
E6	PORTA.BF.LD	Porta ispezione completa lato legna BF ***
E7	PORTA.BF.PD	Porta ispezione completa lato pellet BF ****
E8	MAIL.DVP	Maiolica laterale
E9	DVP-C051.ver	Coprifilo verniciato
E10	DVP-C052.ver	Piantone posteriore verniciato
E11	DVP-C050.ver	Piantone anteriore verniciato
E12	DVP-C053	Supporto piantone anteriore
E13	DVP-C054	Traversino laterale
E14	F2-E056	Traversino posteriore
E15	F2-E058.ver	Schiena posteriore inferiore verniciata
E16	F2-E057.ver	Schiena posteriore superiore verniciata
E17	F2-E062.ver	Angolo laterale smontabile verniciata
E18	F2-E061.ver	Portina carico pellet verniciata
E19	MAI.S.DVP	Maiolica superiore (1 pz.)
E20	F2-E060.ver	Piano superiore verniciato
E21	PIEDEREGPM10	Piede regolabile piatto $\Phi 40$ mm M10x32 mm
E22	G.U.P.AM82	Guarnizione piatta 8x2 mm adesiva morbida *****
E23	G.U.P.AM82	Guarnizione piatta 8x2 mm adesiva morbida *****

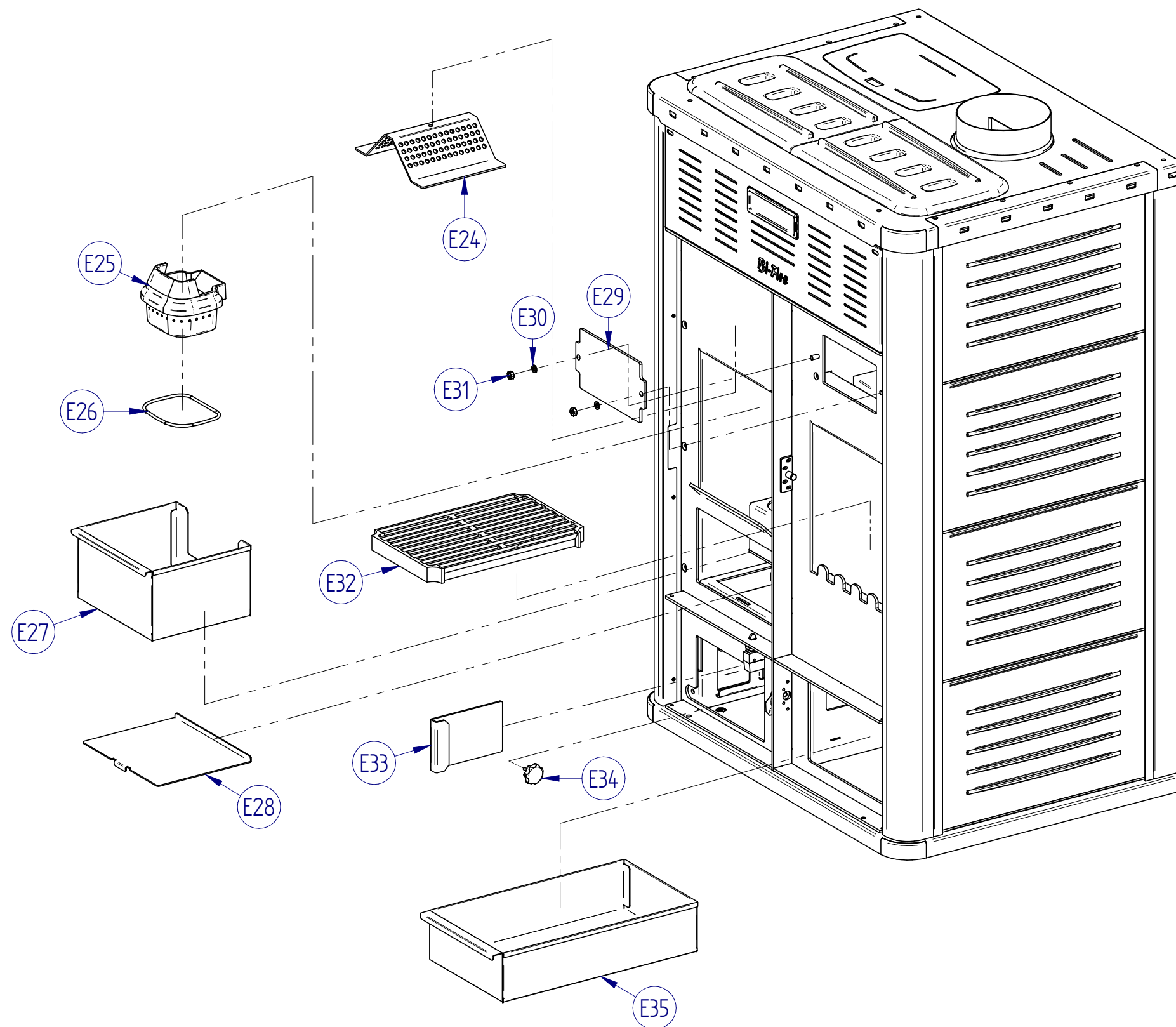
* L'articolo è dotato di tutta la componentistica presente nell' esploso di riferimento **E-BF-DOOR (foglio 1 di 4)**
 ** L'articolo è dotato di tutta la componentistica presente nell'esploso di riferimento **E-BF-DOOR (foglio 2 di 4)**
 *** L'articolo è dotato di tutta la componentistica presente nell'esploso di riferimento **E-BF-DOOR (foglio 3 di 4)**
 **** L'articolo è dotato di tutta la componentistica presente nell'esploso di riferimento **E-BF-DOOR (foglio 4 di 4)**

***** lunghezza lineare 50 cm circa
 ***** lunghezza lineare 93 cm circa

FOGLIO 1 di 3

KLOVER S.R.L. TERMOCAMINI-TERMOCUCINE-TERMOSTUFE TERMOSTUFE a PELLETT-CALDAIE a LEGNA SAN BONIFACIO (VR) tel. 0456 101 859 - fax 0456 101 858		Caldaia a pellet/legna Bi-FIRE	CODICE/Revisione E-BF		
		DESCRIZIONE Esploso Bi-Fire			
GRADO DI TOLLERANZA	Peso Kg	SVILUPPO	MATERIALE	QUANTITA'	
Secondo norme UNI ISO 22768/1					
DATA CREAZIONE	1° REVISIONE	2° REVISIONE	3° REVISIONE	4° REVISIONE	5° REVISIONE
29/08/2011					ULTIMA REVIS.

Il presente disegno è di esclusiva proprietà di KLOVER s.r.l. Riproduzione, o divulgazione, anche parziale vietata.



N°OGGETTO	CODICE	DESCRIZIONE
E24	FRAN.BF.sma	Frangifiamma 228x192x67 smaltato
E25	BRAC.DV	Braciere in ghisa misura 107x134 mm
E26	GU.T.5	Guarnizione treccia ϕ 5 mm *
E27	F2P-C018	Cassetto cenere lato pellet
E28	F2P-C017	Piano cenere
E29	F2-E029.ver	Piastra ispezione giro fumi lato legna verniciata
E30	ROND.M8	Rondella M8
E31	DADO.M8	Dado M8
E32	GGKP	Griglia ghisa 230x357 mm
E33	F2-PPS	Piastra ispezione giro fumi laterale
E34	VOLANTINO6M6x20	Volantino 6 lobi M6x20
E35	F2L-C048	Cassetto cenere lato legna

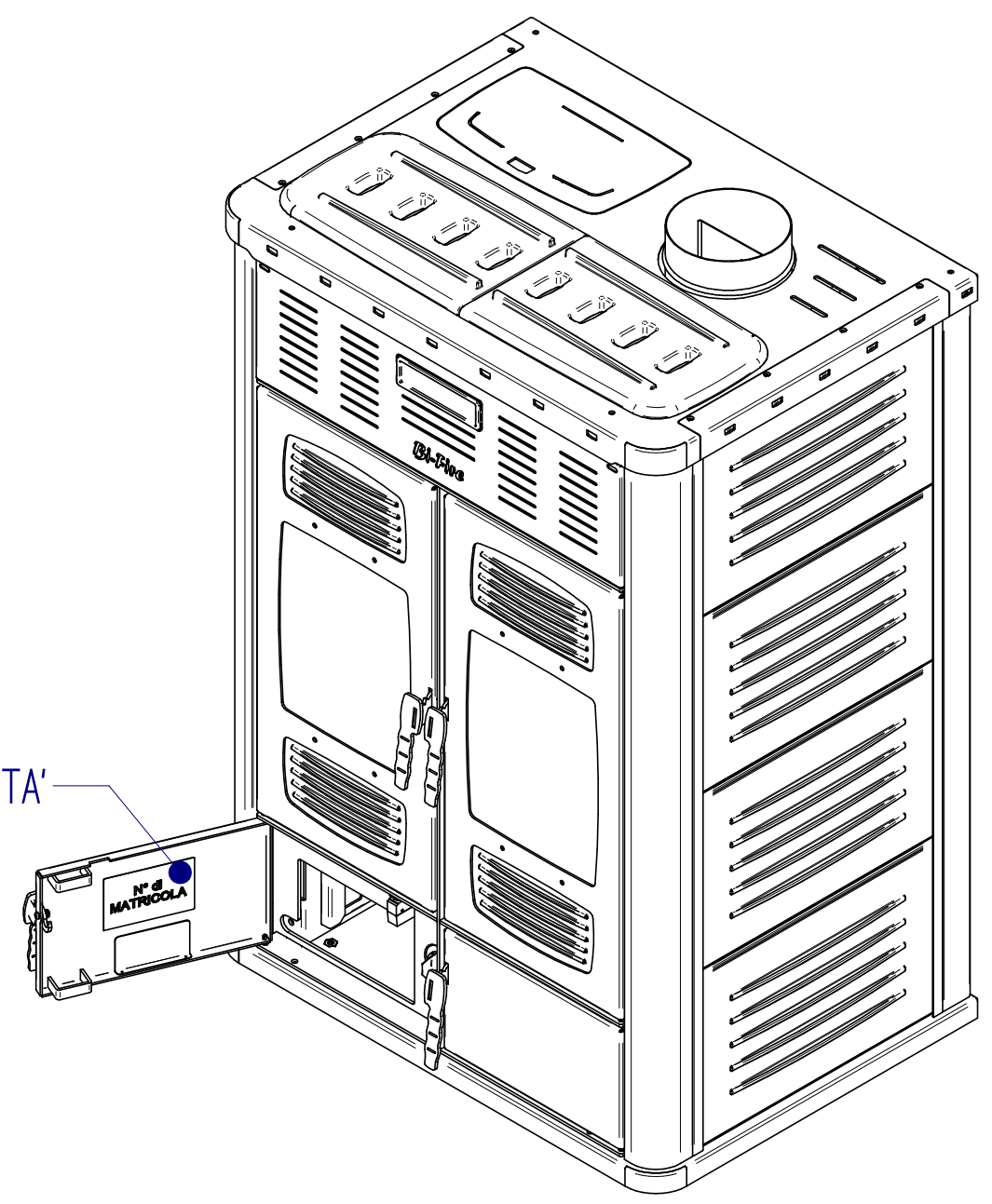
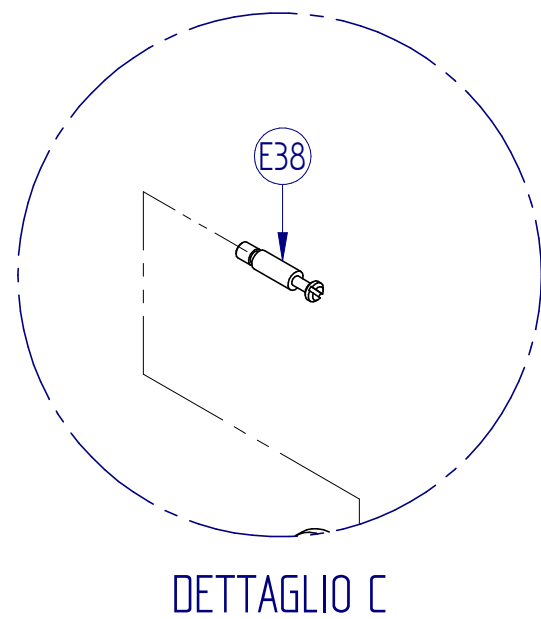
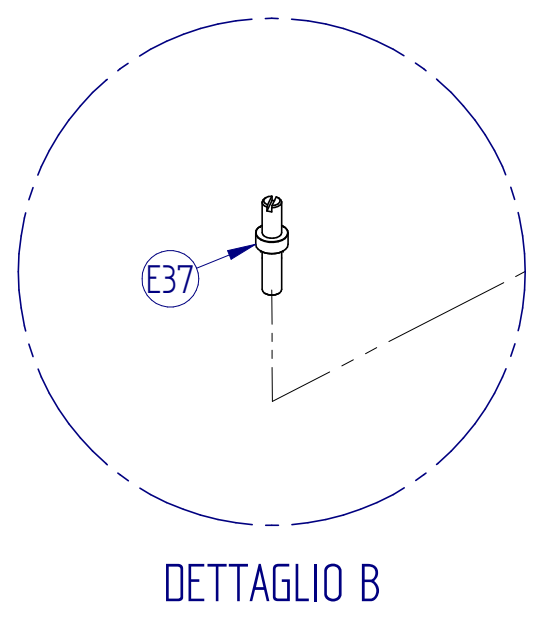
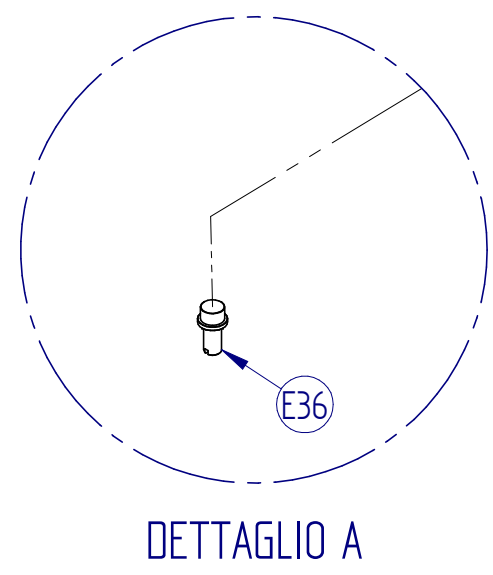
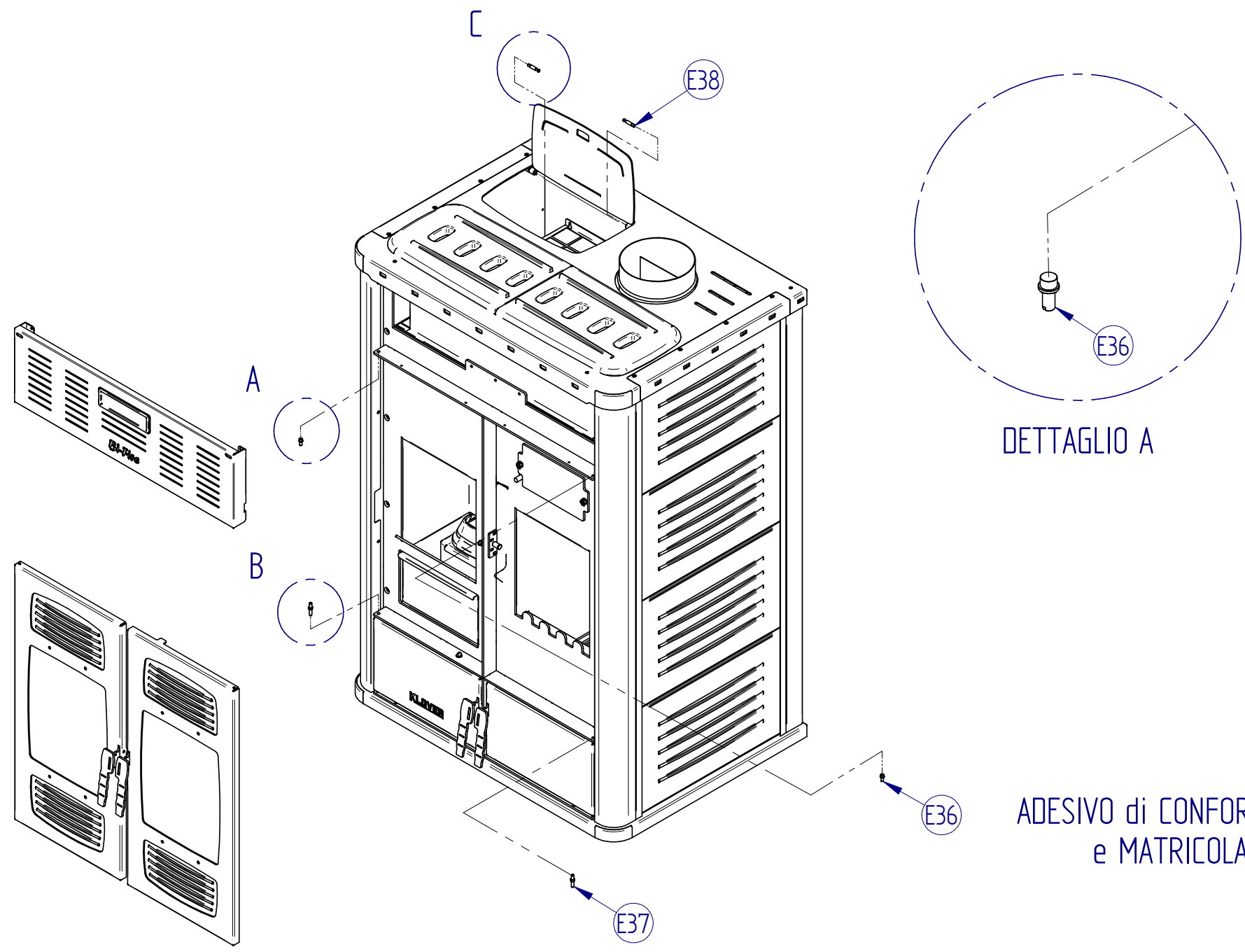
* Misura lineare 45 cm

FOGLIO 2 di 3

KLOVER S.R.L. TERMOCAMINI-TERMOCUCINE-TERMOSTUFE TERMOSTUFE a PELLETT-CALDAIE a LEGNA SAN BONIFACIO (VR) tel. 0456 101 859 - fax 0456 101 858		Caldaia a pellet/legna Bi-FIRE		CODICE/Revisione E-BF	
DESCRIZIONE Esplosivo Bi-Fire					
GRADO DI TOLLERANZA Secondo norme UNI ISO 22768/1		Peso Kg	SVILUPPO	MATERIALE	QUANTITA'
DATA CREAZIONE 29/08/2011	1° REVISIONE	2° REVISIONE	3° REVISIONE	4° REVISIONE	5° REVISIONE ULTIMA REVIS.

Il presente disegno è di esclusiva proprietà di KLOVER s.r.l. Riproduzione, o divulgazione, anche parziale vietata.

N°OGGETTO	CODICE	DESCRIZIONE
E36	NBV-T006.cro	Vite superiore per fissaggio porta cromata
E37	NBV-T010.cro	Vite doppia per fissaggio porte cromata
E38	PP.DV.PERNO	Vite cerniera per fissaggio portina pellet

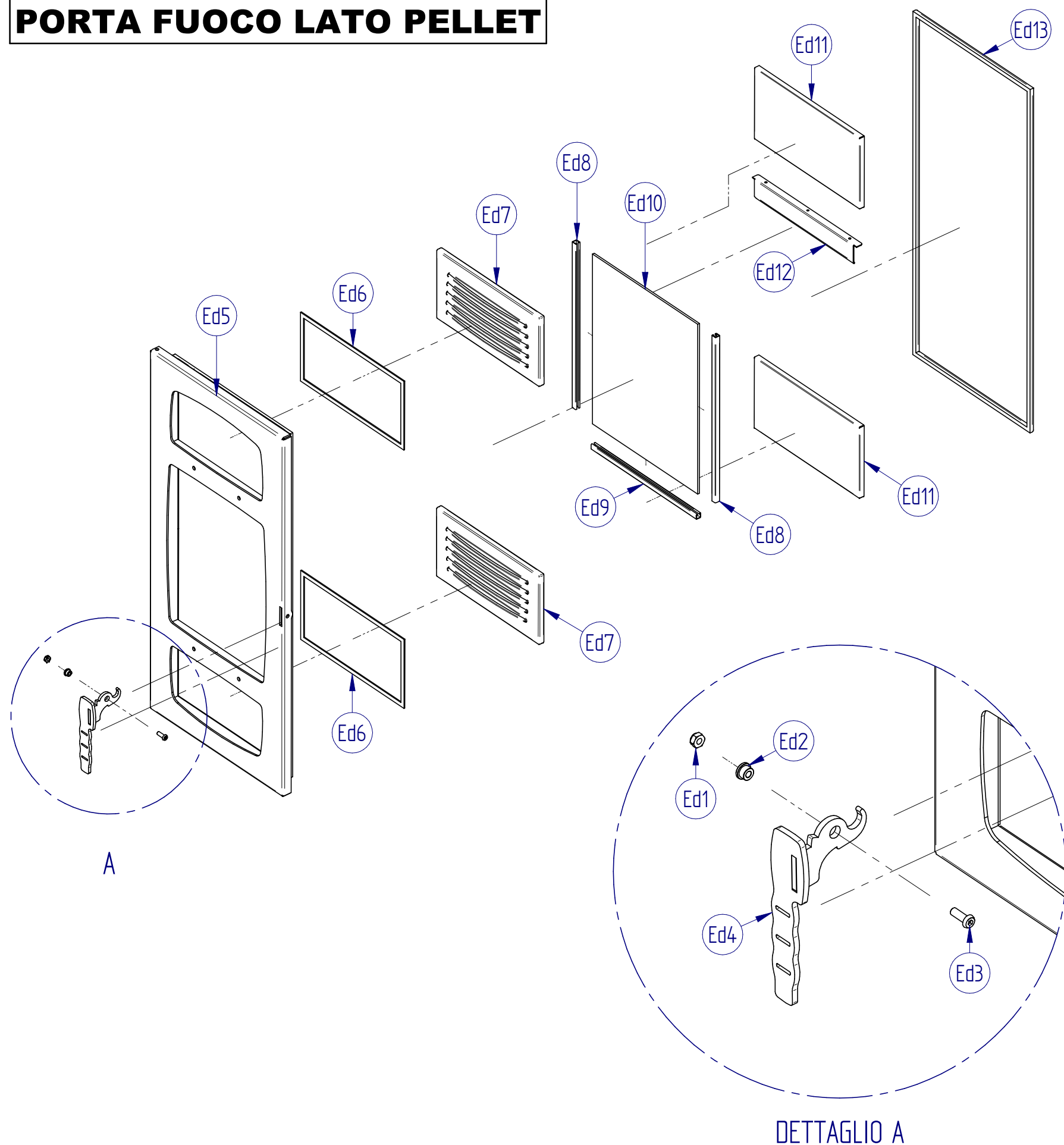


FOGLIO 3 di 3

KLOVER S.R.L. TERMOCAMINI-TERMOCUCINE-TERMOSTUFE TERMOSTUFE a PELLETT-CALDAIE a LEGNA SAN BONIFACIO (VR) tel. 0456 101 859 - fax 0456 101 858		Caldaia a pellet/legna Bi-FIRE	CODICE/Revisione E-BF		
DESCRIZIONE Esplso Bi-Fire					
GRADO DI TOLLERANZA Secondo norme UNI ISO 22768/1	Peso Kg	SVILUPPO	MATERIALE	QUANTITA'	
DATA CREAZIONE 29/08/2011	1° REVISIONE	2° REVISIONE	3° REVISIONE	4° REVISIONE	5° REVISIONE ULTIMA REVIS.

Il presente disegno è di esclusiva proprietà di KLOVER s.r.l. Riproduzione, o divulgazione, anche parziale vietata.

PORTA FUOCO LATO PELLETT



N°OGGETTO	CODICE	DESCRIZIONE
Ed1	DADO.ABR.M6	Dado autobloccante M6 ribassato
Ed2	MAP3-T001.cro	Boccola per fissaggio maniglia-porta cromata
Ed3	VITE.TBEI.M6x17	Vite a testa bombata esagono incassato M6x17
Ed4	MAN.BF.P.cro	Maniglia porta lato pellet cromata
Ed5	F2-PL.DOOR.ver	Telaio porta fuoco lato pellet/legna verniciato
Ed6	GU.P.AR82	Guarnizione piatta 8x2 mm adesiva rigida *
Ed7	MAI.F.DV	Maiolica frontale BI-FIRE
Ed8	FERMAVETRO.L341	Profilo fermavetro a U lungh. 340 mm
Ed9	FERMAVETRO.L281	Profilo fermavetro a U lungh. 281 mm
Ed10	VET.BF	Vetro ceramico 4 mm 352x281 mm BF
Ed11	F2-E032	Supporto per maiolica porta
Ed12	F2-E082.ver	Angolo passaggio aria per vetro verniciato
Ed13	GU.T.9	Guarnizione treccia ϕ 9 mm **

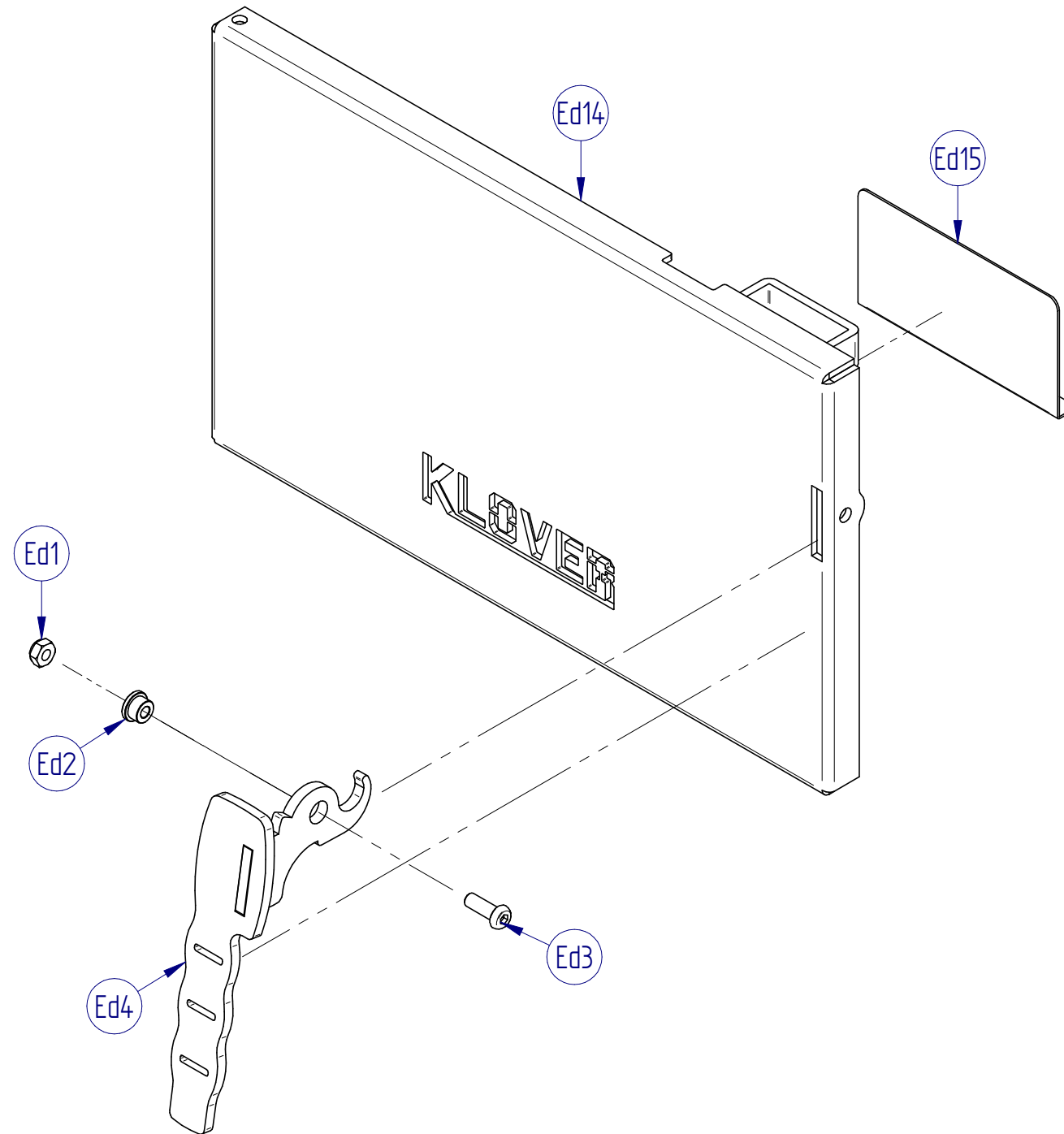
* Misura lineare 68 cm
** Misura lineare 210 cm

FOGLIO 1 di 4

KLOVER S.R.L. TERMOCAMINI-TERMOCUCINE-TERMOSTUFE TERMOSTUFE a PELLETT-CALDAIE a LEGNA SAN BONIFACIO (VR) tel. 0456 101 859 - fax 0456 101 858		Termostufa a pellet/legna BI-FIRE	CODICE/Revisione E-BF-DOOR		
DESCRIZIONE Esplosio porte					
GRADO DI TOLLERANZA Secondo norme UNI ISO 22768/1	Peso Kg	SVILUPPO	MATERIALE	QUANTITA'	
DATA CREAZIONE 06/09/2011	1° REVISIONE	2° REVISIONE	3° REVISIONE	4° REVISIONE	5° REVISIONE ULTIMA REVIS.

Il presente disegno è di esclusiva proprietà di KLOVER s.r.l. Riproduzione, o divulgazione, anche parziale vietata.

PORTA ISPEZIONE LATO PELLET



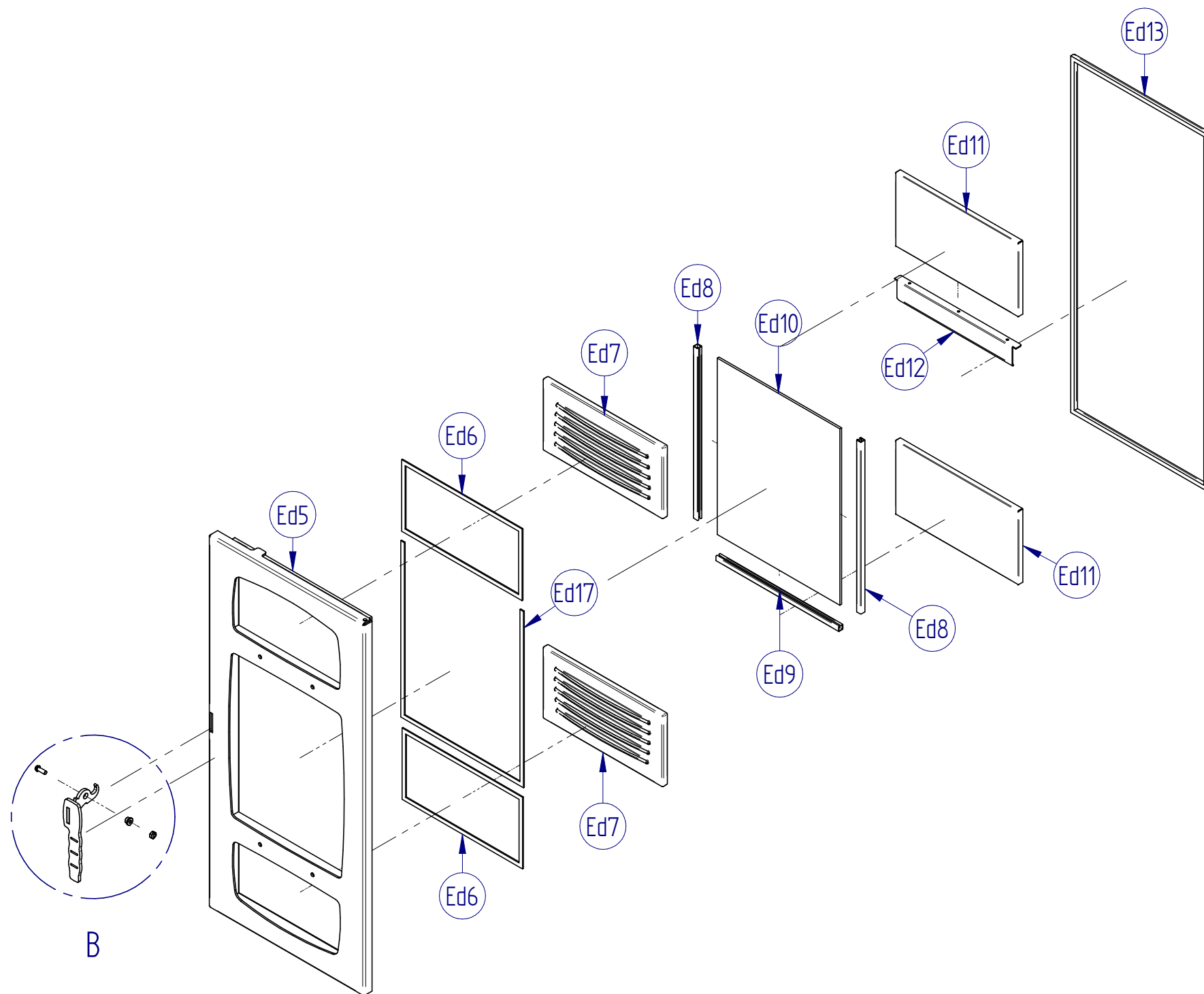
N°OGGETTO	CODICE	DESCRIZIONE
Ed1	DADO.ABR.M6	Dado autobloccante M6 ribassato
Ed2	MAP3-T001.cro	Boccola per fissaggio maniglia-porta cromata
Ed3	VITE.TBEI.M6x17	Vite a testa bombata esagono incassato M6x17
Ed4	MAN.BF.P.cro	Maniglia porta lato pellet cromata
Ed14	F2-P.DOWNDOOR.ver	Telaio porta ispezione lato pellet verniciato
Ed15	F2-E031	Retro logo

FOGLIO 2 di 4

KLOVER S.R.L. TERMOCAMINI-TERMOCUCINE-TERMOSTUFE TERMOSTUFE a PELLETT-CALDAIE a LEGNA SAN BONIFACIO (VR) tel. 0456 101 859 - fax 0456 101 858		Termostufa a pellet/legna BI-FIRE		CODICE/Revisione E-BF-DOOR	
		DESCRIZIONE Esplosa porte			
GRADO DI TOLLERANZA		Peso Kg	SVILUPPO	MATERIALE	QUANTITA'
Secondo norme UNI ISO 22768/1					
DATA CREAZIONE	1° REVISIONE	2° REVISIONE	3° REVISIONE	4° REVISIONE	5° REVISIONE
06/09/2011					ULTIMA REVIS.

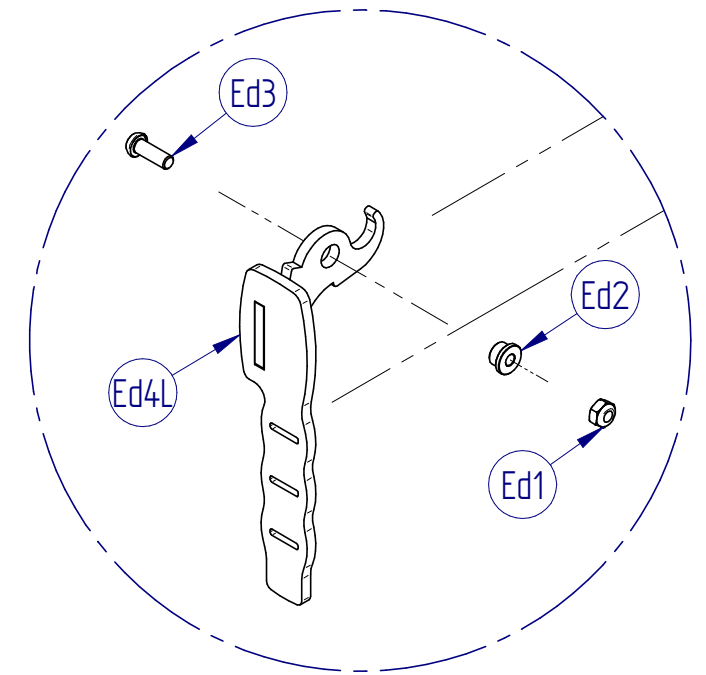
Il presente disegno è di esclusiva proprietà di KLOVER s.r.l. Riproduzione, o divulgazione, anche parziale vietata.

PORTA FUOCO LATO LEGNA



N°OGGETTO	CODICE	DESCRIZIONE
Ed1	DADO.ABR.M6	Dado autobloccante M6 ribassato
Ed2	MAP3-T001.cro	Boccola per fissaggio maniglia-porta cromata
Ed3	VITE.TBEI.M6x17	Vite a testa bombata esagono incassato M6x17
Ed4L	MAN.BF.L.cro	Maniglia porta lato legna cromata
Ed5	F2-PL.DOOR.ver	Telaio porta fuoco lato pellet/legna verniciato
Ed6	GU.PAR82	Guarnizione piatta 8x2 mm adesiva rigida *
Ed7	MAI.F.DV	Maiolica frontale BI-FIRE
Ed8	FERMAVETRO.L341	Profilo fermavetro a U lungh. 341 mm
Ed9	FERMAVETRO.L281	Profilo fermavetro a U lungh. 281 mm
Ed10	VET.BF	Vetro ceramico 4 mm 352x281 mm BF
Ed11	F2-E032	Supporto per maiolica porta
Ed12	F2-E082.ver	Angolo passaggio aria per vetro verniciato
Ed13	GU.T.9	Guarnizione treccia ϕ 9 mm **
Ed17	GU.PAR82	Guarnizione piatta 8x2 mm adesiva rigida ***

* Misura lineare 68 cm
 ** Misura lineare 210 cm
 *** Misura lineare 93 cm



DETTAGLIO B

FOGLIO 3 di 4

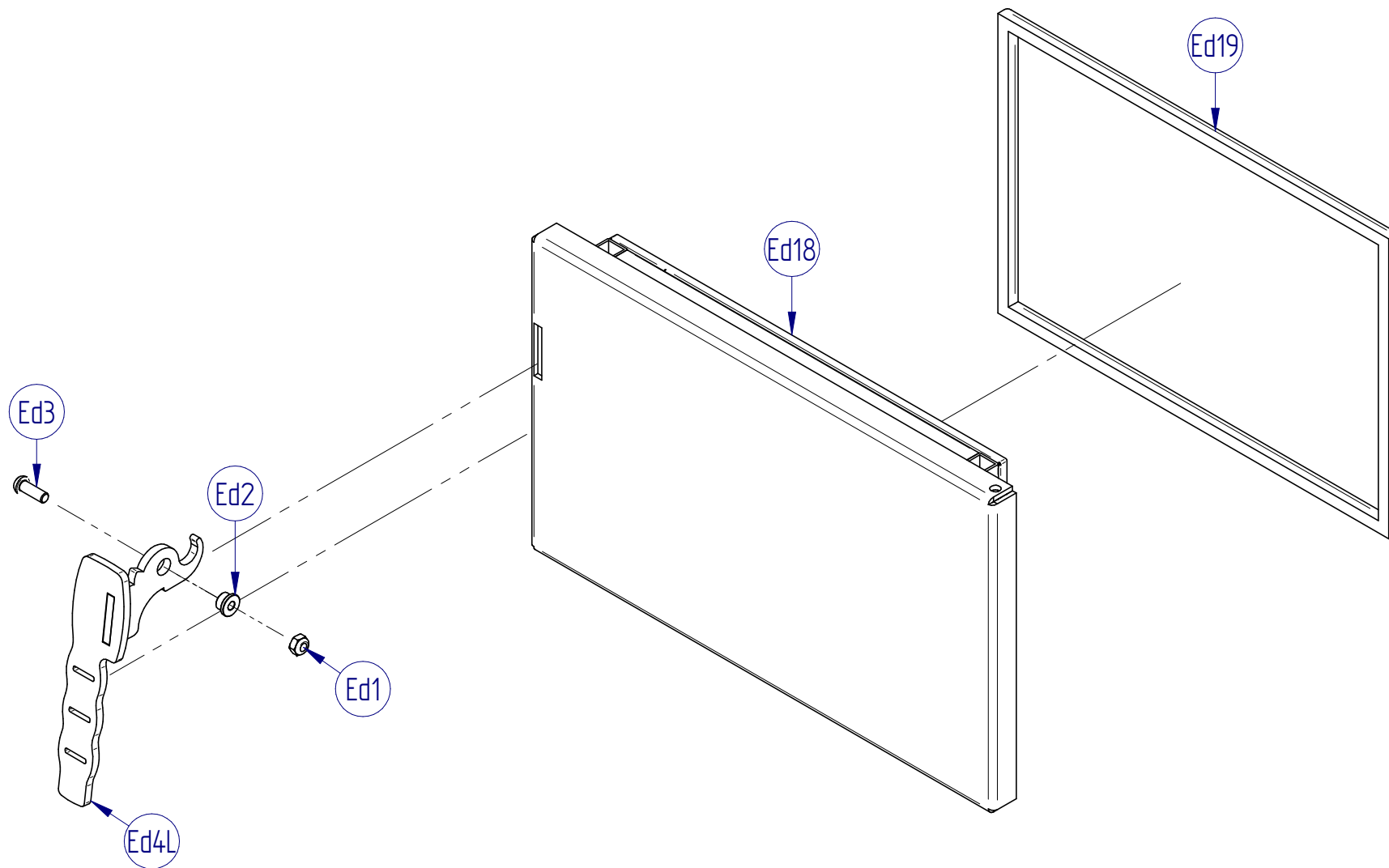
KLOVER S.R.L. TERMOCAMINI-TERMOCUCINE-TERMOSTUFE TERMOSTUFE a PELLETT-CALDAIE a LEGNA SAN BONIFACIO (VR) tel. 0456 101 859 - fax 0456 101 858		Termostufa a pellet/legna BI-FIRE		CODICE/Revisione E-BF-DOOR	
DESCRIZIONE Esplosa porte					
GRADO DI TOLLERANZA Secondo norme UNI ISO 22768/1		Peso Kg	SVILUPPO	MATERIALE	QUANTITA'
DATA CREAZIONE 06/09/2011	1° REVISIONE	2° REVISIONE	3° REVISIONE	4° REVISIONE	5° REVISIONE ULTIMA REVIS.

Il presente disegno è di esclusiva proprietà di KLOVER s.r.l. Riproduzione, o divulgazione, anche parziale vietata.

PORTA ISPEZIONE LATO LEGNA

N°OGGETTO	CODICE	DESCRIZIONE
Ed1	DADO.ABR.M6	Dado autobloccante M6 ribassato
Ed2	MAP3-T001.cro	Boccola per fissaggio maniglia-porta cromata
Ed3	VITE.TBEI.M6x17	Vite a testa bombata esagono incassato M6x17
Ed4L	MAN.BF.L.cro	Maniglia porta lato legna cromata
Ed18	F2-L.DOWNDOOR.ver	Telaio porta ispezione lato legna verniciato
Ed19	GU.T.9	Guarnizione terccia ϕ 9 *

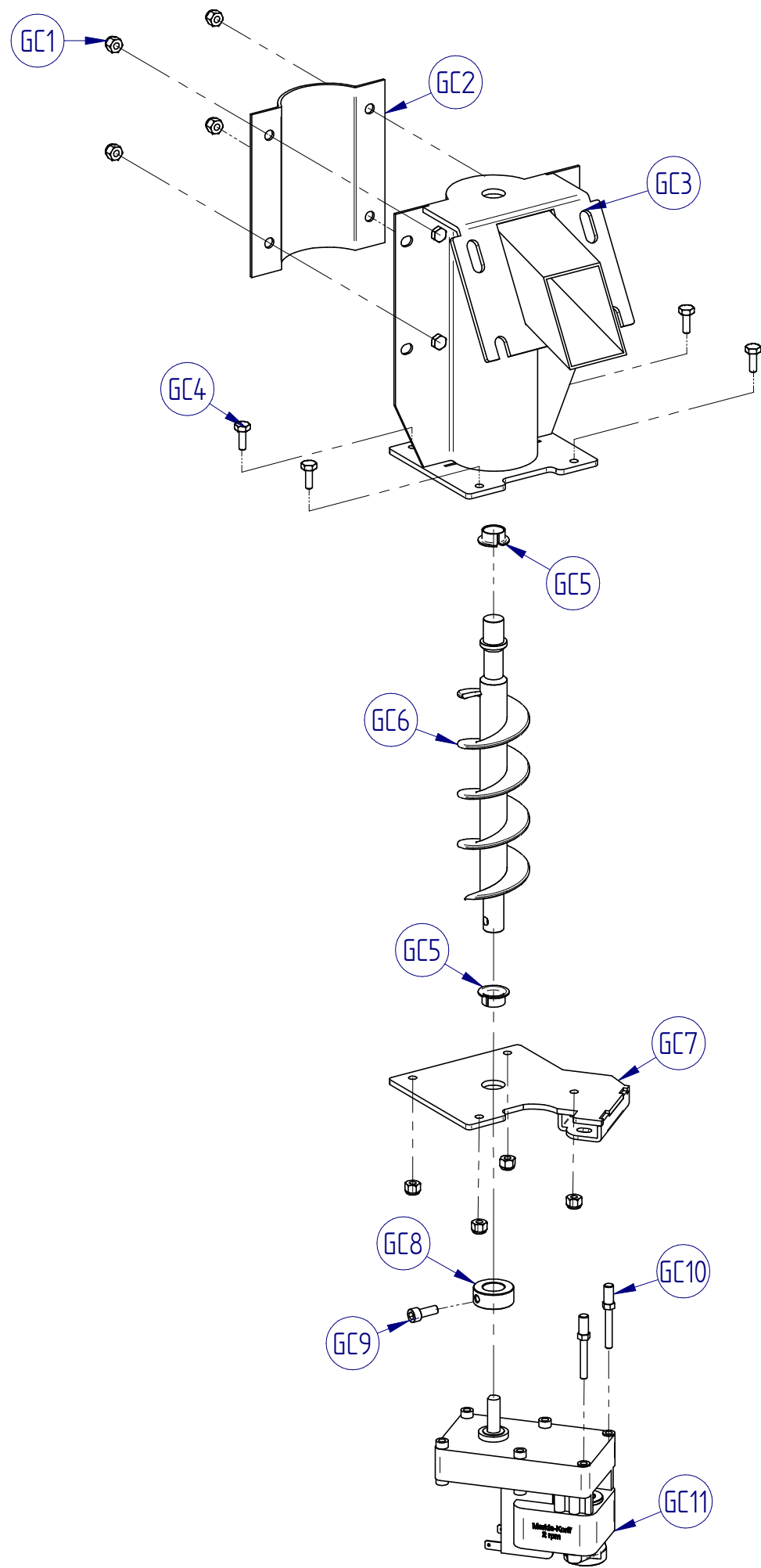
* Misura lineare 96 cm



FOGLIO 4 di 4

KLOVER S.R.L. TERMOCAMINI-TERMOCUCINE-TERMOSTUFE TERMOSTUFE a PELLETT-CALDAIE a LEGNA SAN BONIFACIO (VR) tel. 0456 101 859 - fax 0456 101 858		Termostufa a pellet/legna BI-FIRE	CODICE/Revisione E-BF-DOOR		
DESCRIZIONE Esplosa porte					
GRADO DI TOLLERANZA Secondo norme UNI ISO 22768/1	Peso Kg	SVILUPPO	MATERIALE	QUANTITA'	
DATA CREAZIONE 06/09/2011	1° REVISIONE	2° REVISIONE	3° REVISIONE	4° REVISIONE	5° REVISIONE ULTIMA REVIS.

Il presente disegno è di esclusiva proprietà di KLOVER s.r.l. Riproduzione, o divulgazione, anche parziale vietata.



N°OGGETTO	CODICE	DESCRIZIONE
GC1	DADO.AB.M6	Dado autobloccante M6
GC2	COCLEA.CAL.cro	Calotta di chiusura alloggiamento coclea cromata
GC3	COCLEA.ALL.cro	Alloggio coclea cromato
GC4	VITE.TE.M6x16	Vite testa esagonale M6x16
GC5	COCLEA.BOCC.ACC	Boccola coclea in acciaio sinterizzato 15x27x23x9 mm
GC6	COCLEA.cro	Coclea cromata
GC7	F2P-C083.cro	Piastra attacco motoriduttore cromata
GC8	MK.BOCC.cro	Boccola per fissaggio motoriduttore cromata
GC9	VITE.TCEI.M6x14	Vite testa cilindrica esagono incassato M6x14
GC10	MK.PERNO.cro	Perno per fissaggio motoriduttore M5x32 cromato
GC11	MK.2	Motoriduttore 2 giri/min.

A listino il **gruppo coclea (GRUPPOC.BF)** comprende:

CODICE	DESCRIZIONE	Q.tà
COCLEA.cro	Coclea cromata	1
COCLEA.BOCCA	Boccola in acciaio sinterizzato 15x17x23x9 mm	2
KPC-083.cro	Staffa fissaggio motoriduttore	1
COCLEA.ALL.cro	Alloggio coclea cromato	1
MK.BOCC.cro	Boccola fissaggio motoriduttore cromata	1
VITE.TCEI.M6x14	Vite testa cilindrica esagono incassato M6x14 mm	1

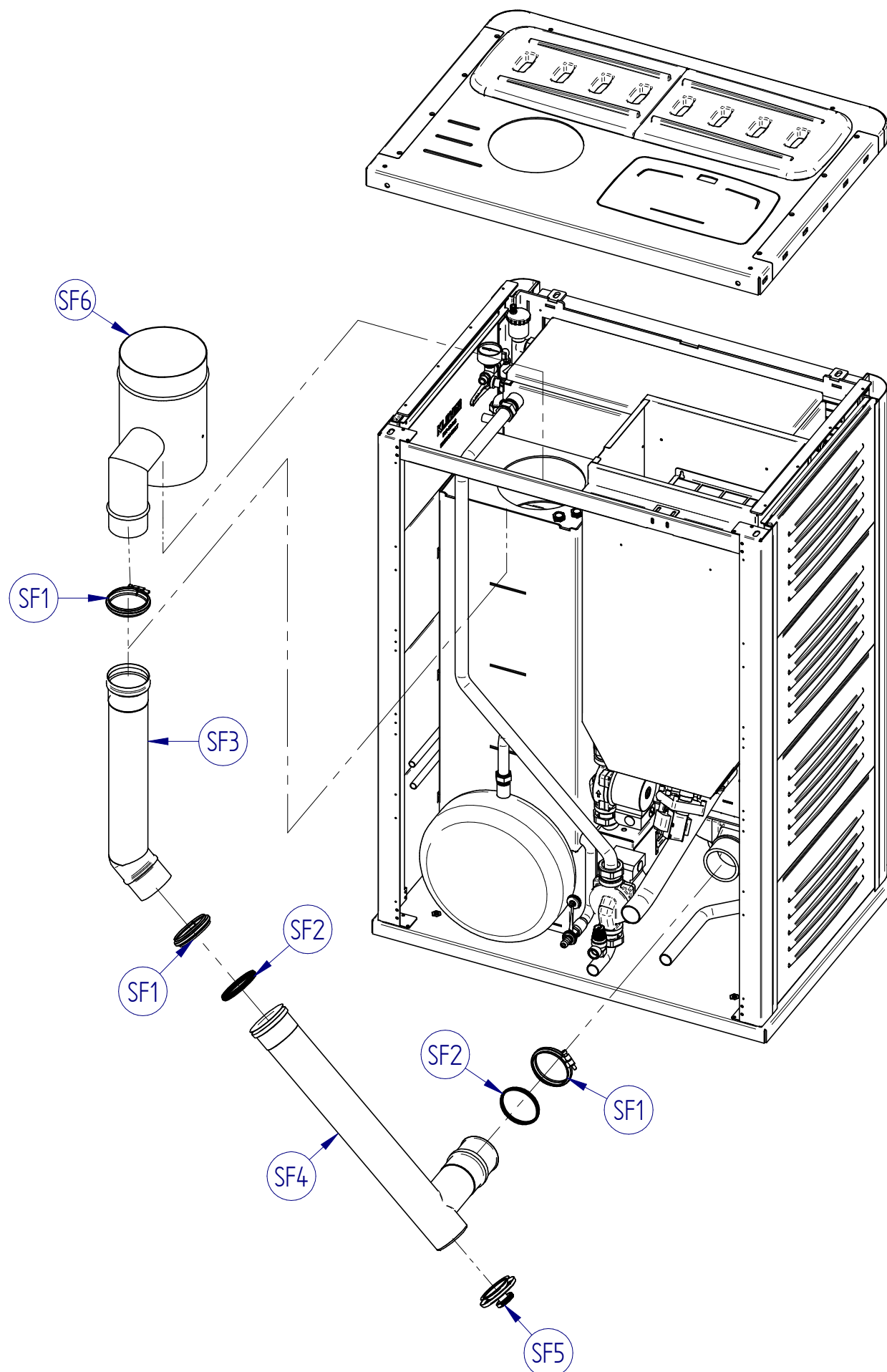
A listino il **supporto motoriduttore (SUPPORT.BF)** comprende:

CODICE	DESCRIZIONE	Q.tà
F2P-C083.cro	Staffa di fissaggio motoriduttore cromata	1
COCLEA.BOCCA	Boccola in acciaio sinterizzato 15x17x23x9 mm	1
MK.PERNO.cro	Perno di fissaggio motoriduttore M5x32 cromato	1

KLOVER S.R.L. TERMOCAMINI-TERMOCUCINE-TERMOSTUFE TERMOSTUFE a PELLETTA-CALDAIE a LEGNA SAN BONIFACIO (VR) tel. 0456 101 859 - fax 0456 101 858		Termostufa pellet/legna BI FIRE	CODICE/Revisione E-BF-GC		
		DESCRIZIONE Esploso gruppo coclea			
GRADO DI TOLLERANZA	Peso Kg	SVILUPPO	MATERIALE	QUANTITA'	
Secondo norme UNI ISO 22768/1					
DATA CREAZIONE	1° REVISIONE	2° REVISIONE	3° REVISIONE	4° REVISIONE	5° REVISIONE
05/07/2011					ULTIMA REVIS.

Il presente disegno è di esclusiva proprietà di KLOVER s.r.l. Riproduzione, o divulgazione, anche parziale vietata.

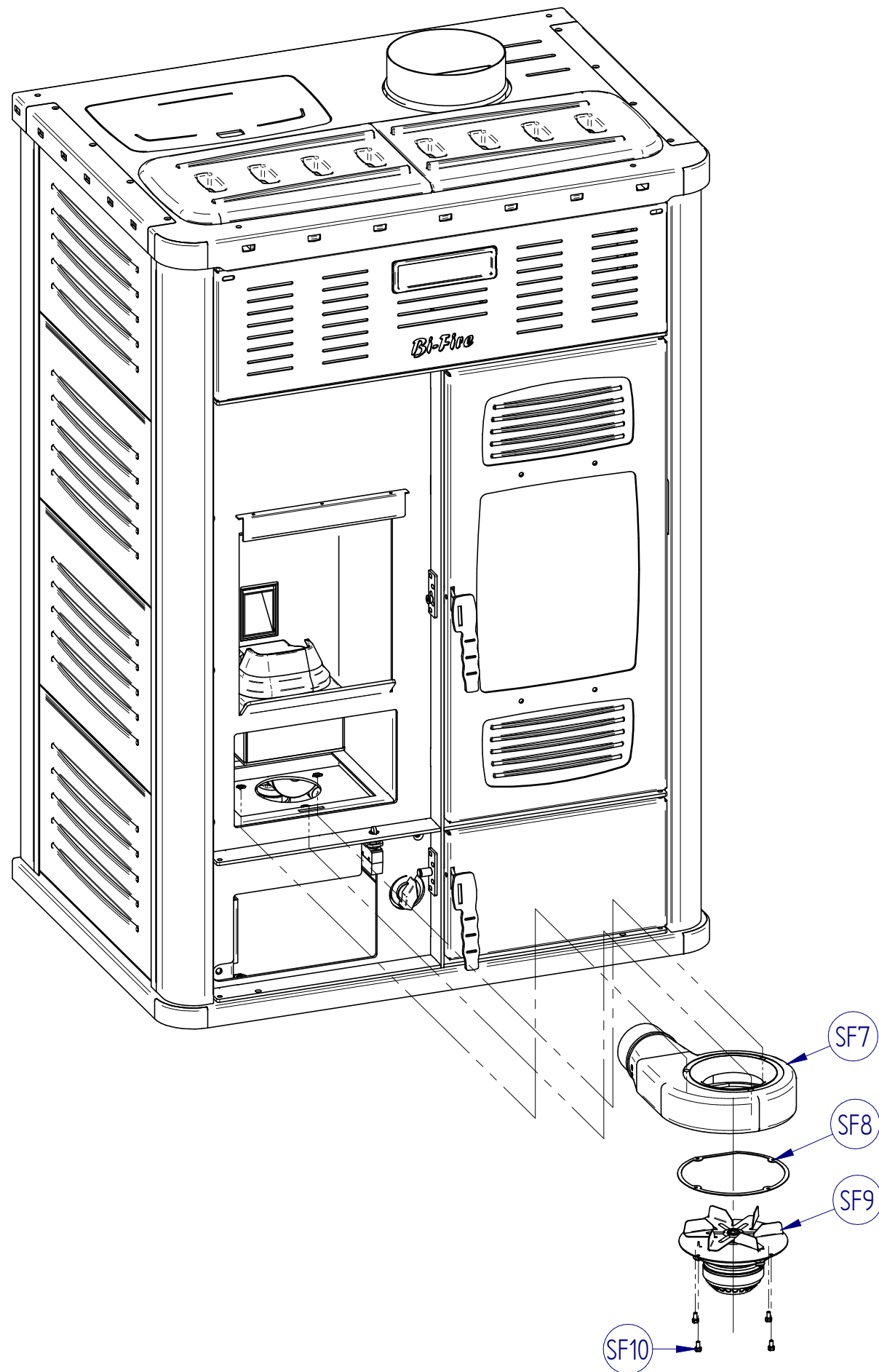
N°OGGETTO	CODICE	DESCRIZIONE
SF1	TF.FB80	Fascetta di bloccaggio AISI 304 ϕ 80
SF2	TF.G80	Guarnizione in silicone ϕ 80
SF3	TF2.BF	Tubo fumi ϕ 80 - 135° 430x90 mm
SF4	TF1.BF	Tubo fumi ϕ 80 L600 con ispezione 75+525x225 mm
SF5	TF.TI80	Tappo ispezione fumi ϕ 80
SF6	TF3.BF.RAC.sma	Raccordo fumi ϕ 80-180 smaltato



FOGLIO 1 di 3

KLOVER S.R.L. TERMOCAMINI-TERMOCUCINE-TERMOSTUFE TERMOSTUFE a PELLETT-CALDAIE a LEGNA SAN BONIFACIO (VR) tel. 0456 101 859 - fax 0456 101 858		Termostufa a pellet/legna BI FIRE		CODICE/Revisione E-BF-SF	
		DESCRIZIONE Esplosivo scarico fumi			
GRADO DI TOLLERANZA		Peso Kg	SVILUPPO	MATERIALE	QUANTITA'
Secondo norme UNI ISO 22768/1					
DATA CREAZIONE	1° REVISIONE	2° REVISIONE	3° REVISIONE	4° REVISIONE	5° REVISIONE
06/09/2011					ULTIMA REVIS.

Il presente disegno è di esclusiva proprietà di KLOVER s.r.l. Riproduzione, o divulgazione, anche parziale vietata.



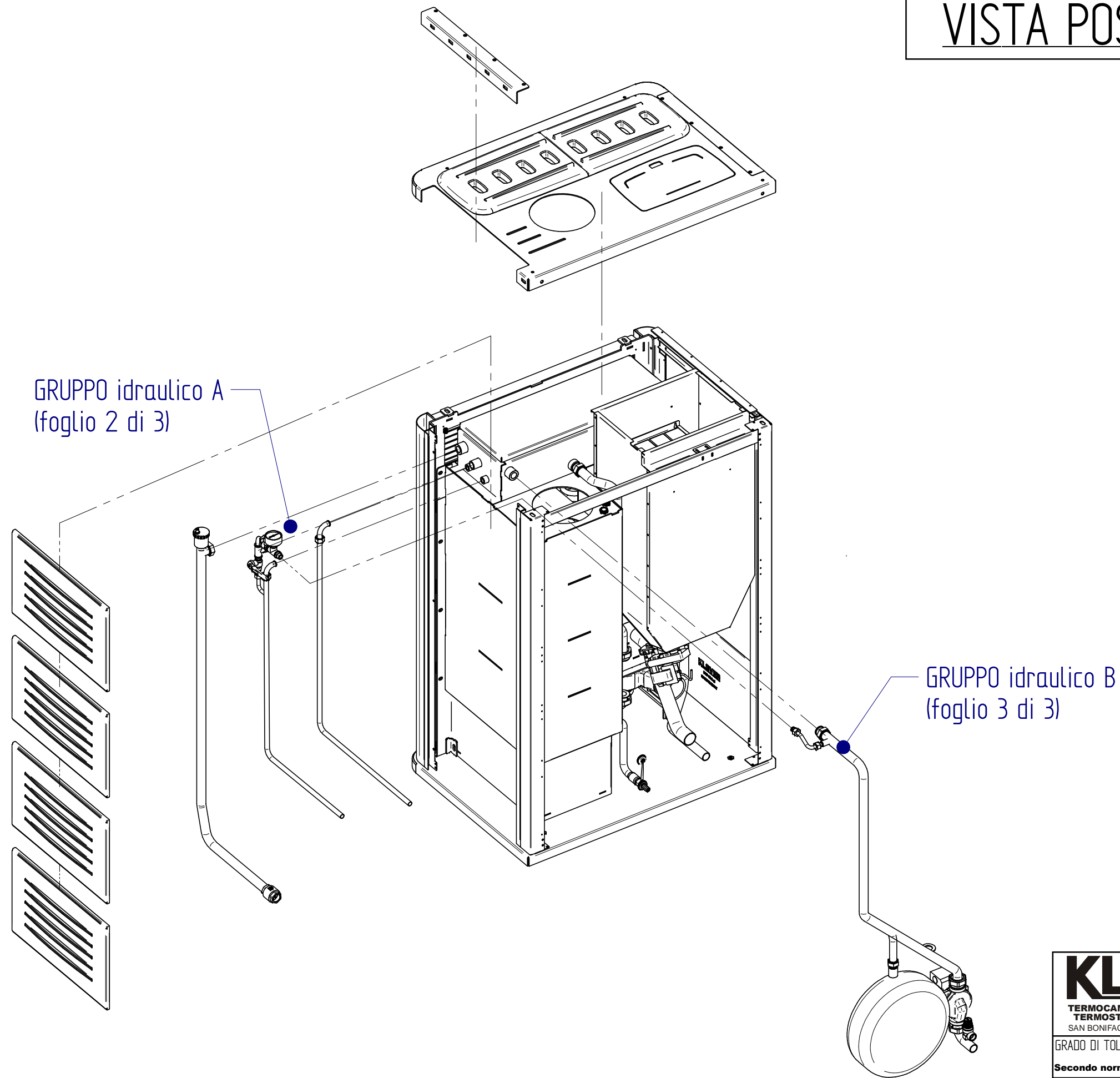
N°OGGETTO	CODICE	DESCRIZIONE
SF7	CHIOCCIOLA	Chiocciola in ghisa per aspiratore fumi
SF8	GU.ASP	Guarnizione aspiratore fumi
SF9	ASP.FUMI	Aspiratore fumi AN91-15 senza tachimetrica
SF10	VITE.TE.M5x10	Vite a testa esagonale M5x10 mm

FOGLIO 2 di 3

KLOVER S.R.L. TERMOCAMINI-TERMOCUCINE-TERMOSTUFE TERMOSTUFE a PELLETT-CALDAIE a LEGNA SAN BONIFACIO (VR) tel. 0456 101 859 - fax 0456 101 858		Termostufa a pellet/legna BI FIRE		CODICE/Revisione E-BF-SF	
DESCRIZIONE Esplosivo scarico fumi					
GRADO DI TOLLERANZA Secondo norme UNI ISO 22768/1	Peso Kg	SVILUPPO	MATERIALE	QUANTITA'	
DATA CREAZIONE 06/09/2011	1° REVISIONE	2° REVISIONE	3° REVISIONE	4° REVISIONE	5° REVISIONE ULTIMA REVIS.

Il presente disegno è di esclusiva proprietà di KLOVER s.r.l. Riproduzione, o divulgazione, anche parziale vietata.

VISTA POSTERIORE

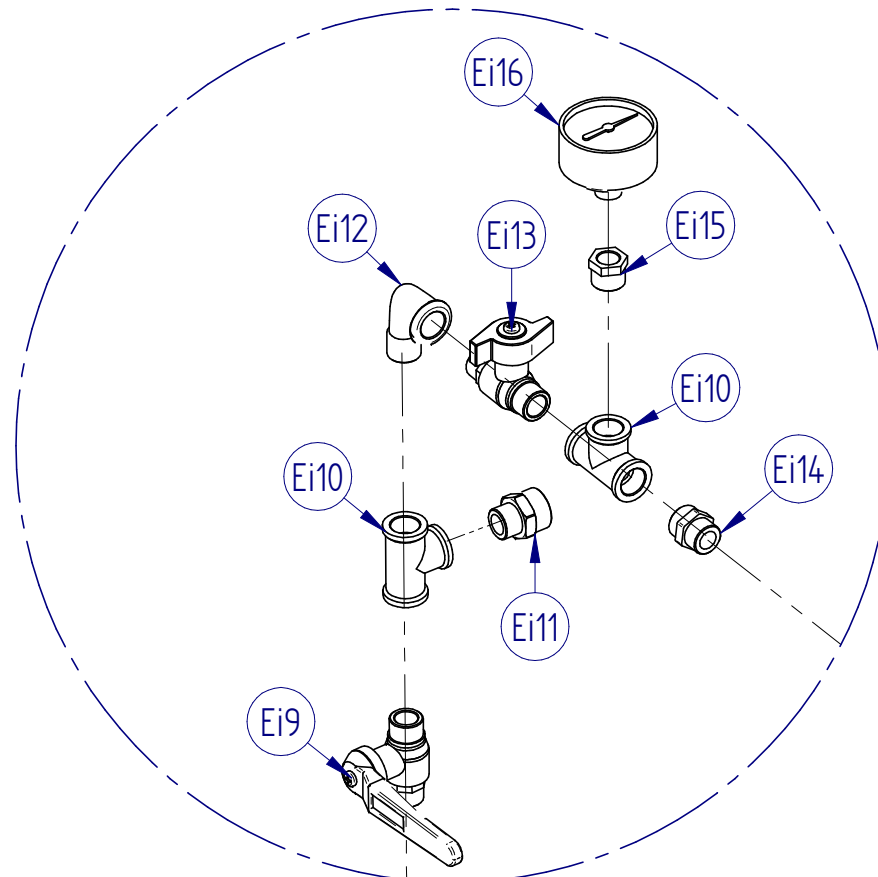
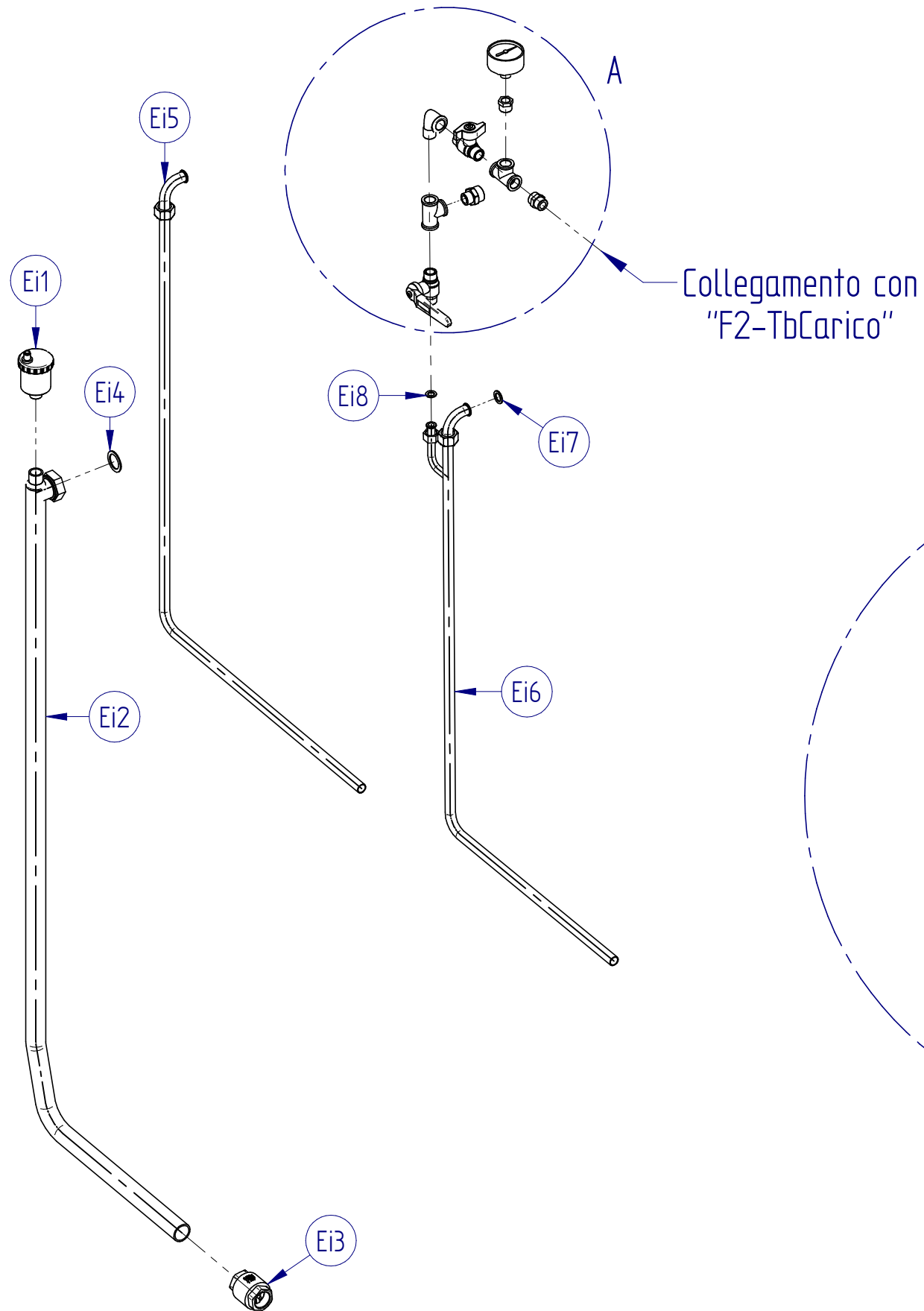


FOGLIO 1 di 5

KLOVER S.R.L. TERMOCAMINI-TERMOCUCINE-TERMOSTUFE TERMOSTUFE a PELLETT-CALDAIE a LEGNA SAN BONIFACIO (VR) tel. 0456 101 859 - fax 0456 101 858		Termostufa a pellet/legna BI FIRE		CODICE/Revisione E-BF-I		
		DESCRIZIONE Esplso componenti idraulici				
GRADO DI TOLLERANZA		Peso Kg	SVILUPPO		MATERIALE	QUANTITA'
Secondo norme UNI ISO 22768/1						
DATA CREAZIONE	1° REVISIONE	2° REVISIONE	3° REVISIONE	4° REVISIONE	5° REVISIONE	ULTIMA REVIS.
07/09/2011						

Il presente disegno è di esclusiva proprietà di KLOVER s.r.l. Riproduzione, o divulgazione, anche parziale vietata.

GRUPPO idraulico A



DETTAGLIO A

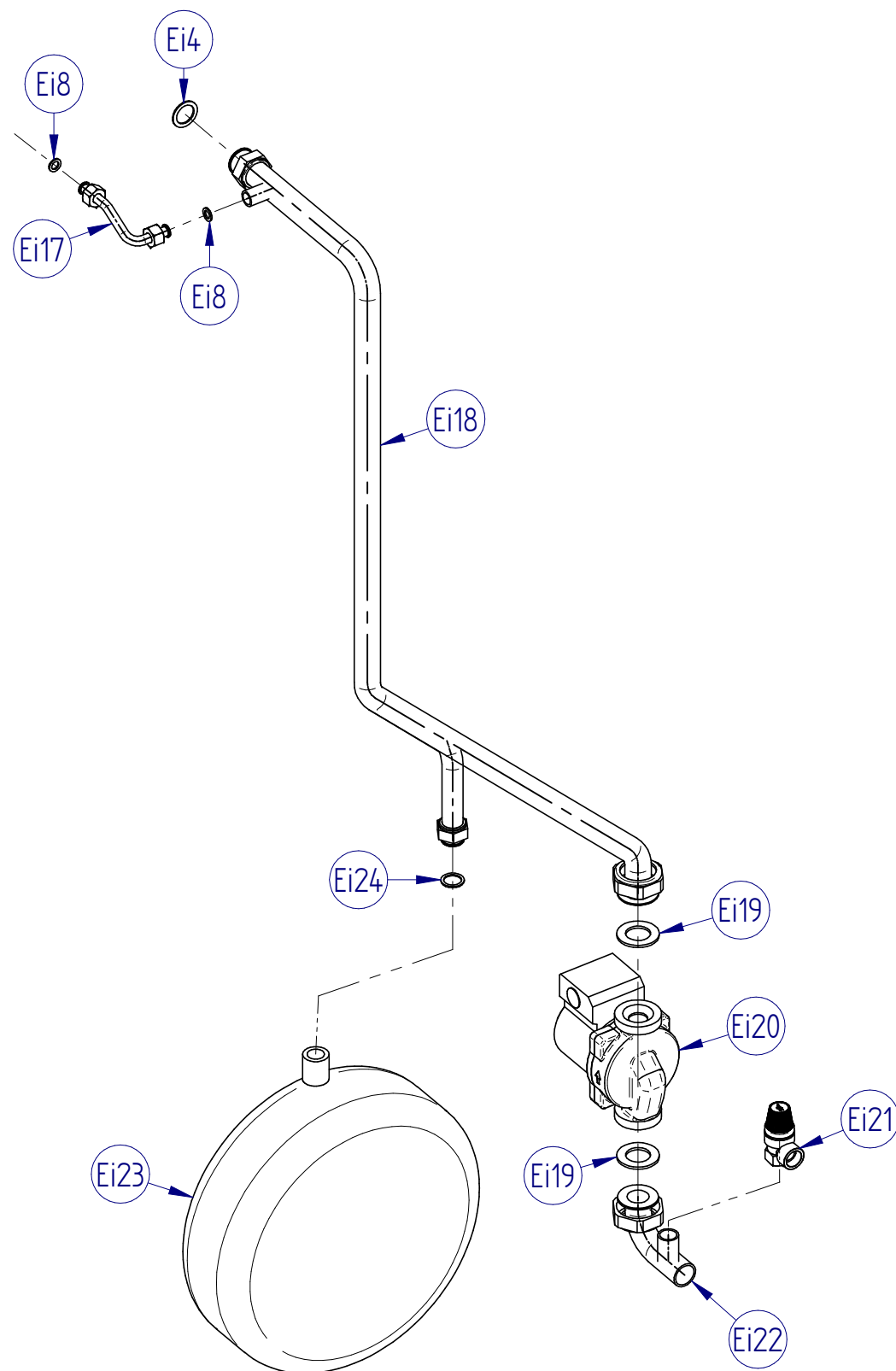
N°OGGETTO	CODICE	DESCRIZIONE
Ei1	VALVSFOG38.A	Valvola automatica sfogo aria 3/8"
Ei2	F2-TbMandata	Tubo di mandata impianto da 3/4"
Ei3	VALVYORK34	Valvola di ritegno YORK 3/4"
Ei4	IDR.GU.1	Guarnizione H2O 1"
Ei5	F2-TbSanC	Tubo di uscita acqua calda sanitaria
Ei6	F2-TbsanF	Tubo di entrata acqua fredda sanitaria
Ei7	IDR.GU.12	Guarnizione H2O 1/2"
Ei8	IDR.GU.38	Guarnizione H2O 3/8"
Ei9	VALVSFE.MM.38LLR	Valvola a sfera M-M 3/8" leva leggera r
Ei10	TEEF38	TEE femmina ottone 3/8"
Ei11	NIPRIDOTT1238	Nipplo ridotto ottone 1/2"x3/8"
Ei12	GOMMF38	Gomito 90° M-F ottone 3/8"
Ei13	VALVSFE.MM.38FLR	Valvola a sfera M-M 3/8" farfalla leggera r
Ei14	RACM38x10	Raccordo maschio 3/8"x10
Ei15	RIDESAM38F14	Riduzione esagonale M-F ottone 3/8"x14 mm
Ei16	MAN4B14D50	Manometro 4 bar 1/4"

FOGLIO 2 di 5

KLOVER S.R.L. TERMOCAMINI-TERMOCUCINE-TERMOSTUFE TERMOSTUFE a PELLETT-CALDAIE a LEGNA SAN BONIFACIO (VR) tel. 0456 101 859 - fax 0456 101 858		Termostufa a pellet/legna BI FIRE		CODICE/Revisione E-BF-I	
DESCRIZIONE Esploso componenti idraulici					
GRADO DI TOLLERANZA Secondo norme UNI ISO 22768/1		Peso Kg	SVILUPPO	MATERIALE	QUANTITA'
DATA CREAZIONE 07/09/2011	1° REVISIONE	2° REVISIONE	3° REVISIONE	4° REVISIONE	5° REVISIONE ULTIMA REVIS.

Il presente disegno è di esclusiva proprietà di KLOVER s.r.l. Riproduzione, o divulgazione, anche parziale vietata.

GRUPPO idraulico B



N°OGGETTO	CODICE	DESCRIZIONE
Ei17	F2-TbCarico	Tubo rame di carico caldaia
Ei18	F2-TbRitorno	1° tubo di ritorno impianto da 3/4"
Ei19	GU.RS.112	Guarnizione pompa in gomma da 1.1/2"
Ei20	RS25.5	Pompa RS 25/5 *
Ei21	VALVIC25FF12	Valvola di sicurezza 2,5 bar F-F 1/2"
Ei22	F2-TbRitorno2	2° tubo di ritorno impianto da 3/4"
Ei23	VAS06.C34.CP335C	Vaso di espansione da 6 lt. 3/4" Ø 335x100 mm
Ei24	IDR.GU.34	Guarnizione H2O 3/4"

* Su richiesta può essere installata una pompa maggiorata

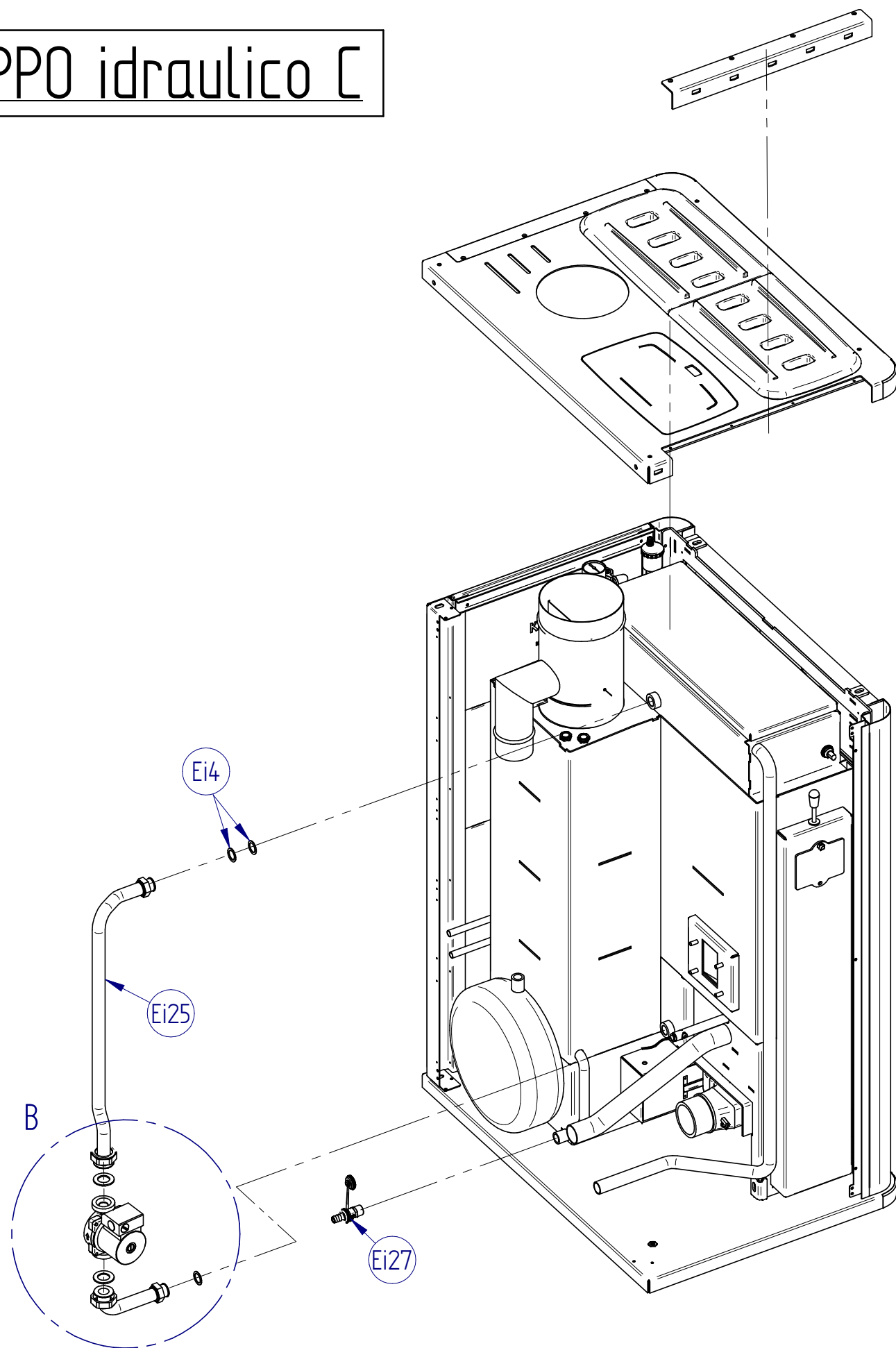
CODICE	DESCRIZIONE
RS25.7	Pompa RS 25/7 (maggiorata)

FOGLIO 3 di 5

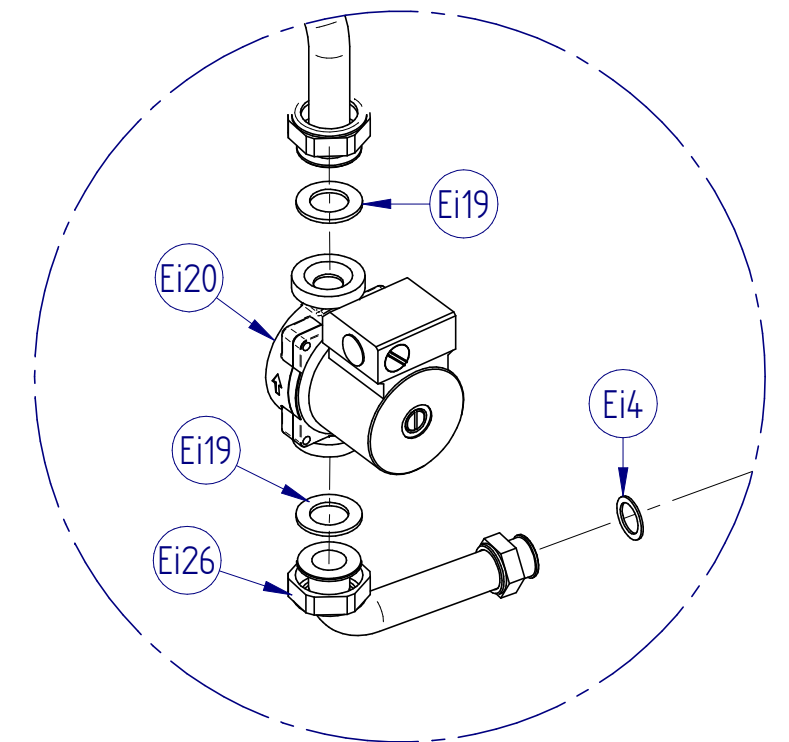
KLOVER S.R.L. TERMOCAMINI-TERMOCUCINE-TERMOSTUFE TERMOSTUFE a PELLETT-CALDAIE a LEGNA SAN BONIFACIO (VR) tel. 0456 101 859 - fax 0456 101 858		Termostufa a pellet/legna BI FIRE		CODICE/Revisione E-BF-I	
		DESCRIZIONE Esploso componenti idraulici			
GRADO DI TOLLERANZA		Peso Kg	SVILUPPO	MATERIALE	QUANTITA'
Secondo norme UNI ISO 22768/1					
DATA CREAZIONE	1° REVISIONE	2° REVISIONE	3° REVISIONE	4° REVISIONE	5° REVISIONE
07/09/2011					ULTIMA REVIS.

Il presente disegno è di esclusiva proprietà di KLOVER s.r.l. Riproduzione, o divulgazione, anche parziale vietata.

GRUPPO idraulico C



N°OGGETTO	CODICE	DESCRIZIONE
Ei25	F2-TbRicircolo	1° tubo di ricircolo da 3/4"
Ei26	F2-TbRicircolo2	2° tubo di ricircolo da 3/4"
Ei27	RUBSCACALD12	Rubinetto scarico caldaia 1/2"

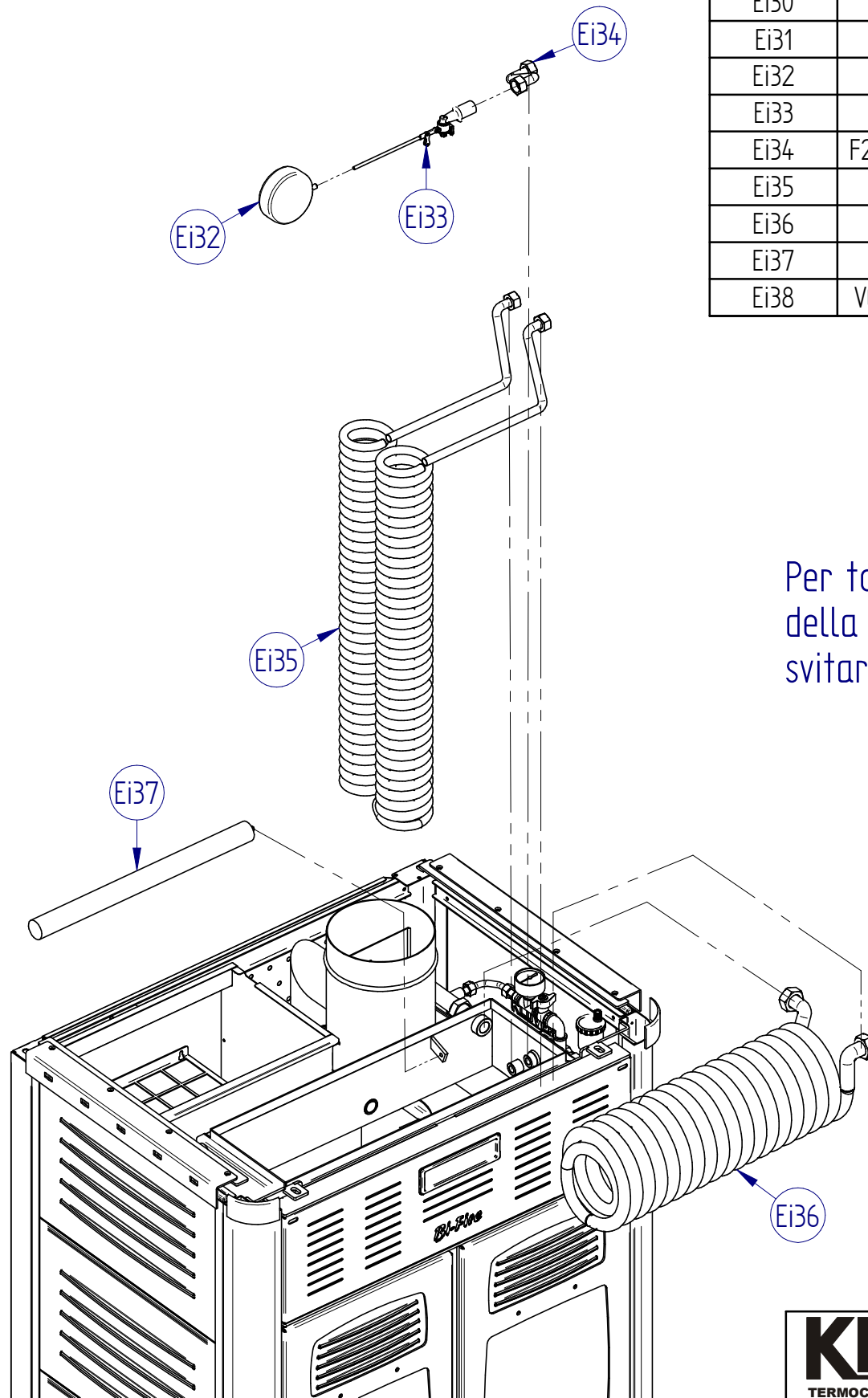
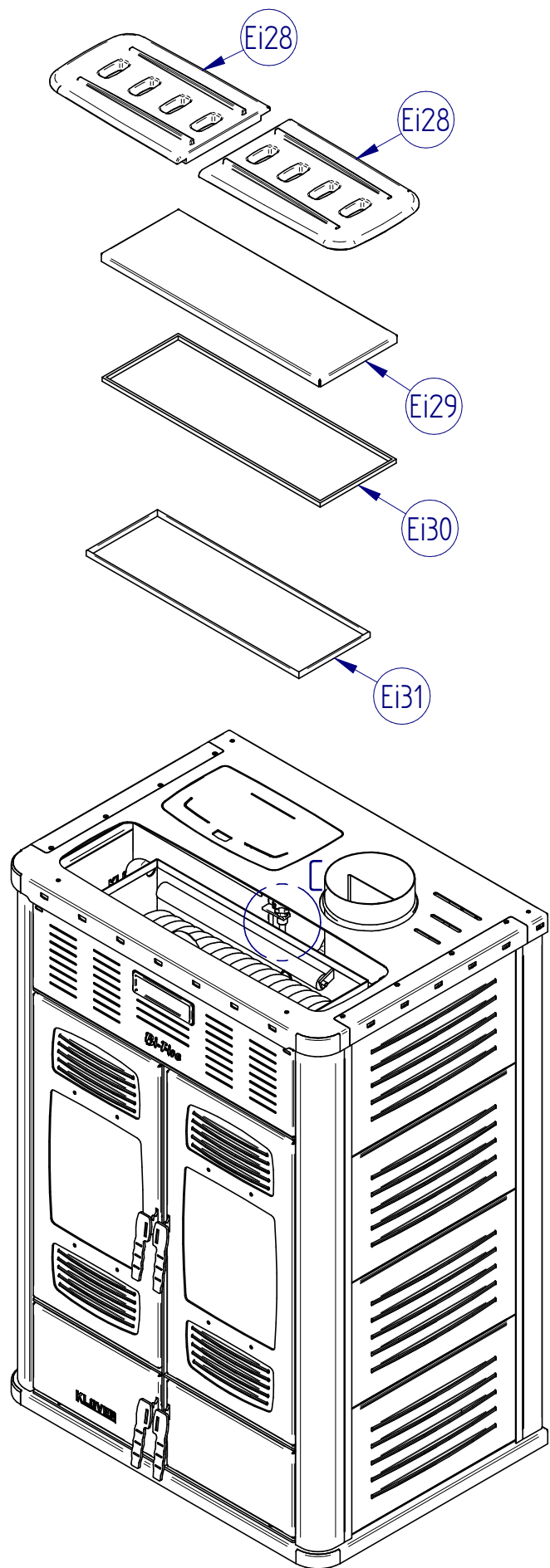


DETTAGLIO B

FOGLIO 4 di 5

KLOVER S.R.L. TERMOCAMINI-TERMOCUCINE-TERMOSTUFE TERMOSTUFE a PELLETT-CALDAIE a LEGNA SAN BONIFACIO (VR) tel. 0456 101 859 - fax 0456 101 858		Termostufa a pellet/legna BI FIRE		CODICE/Revisione E-BF-I	
		DESCRIZIONE Esplso componenti idraulici			
GRADO DI TOLLERANZA		Peso Kg	SVILUPPO	MATERIALE	QUANTITA'
Secondo norme UNI ISO 22768/1					
DATA CREAZIONE	1° REVISIONE	2° REVISIONE	3° REVISIONE	4° REVISIONE	5° REVISIONE
07/09/2011					ULTIMA REVIS.

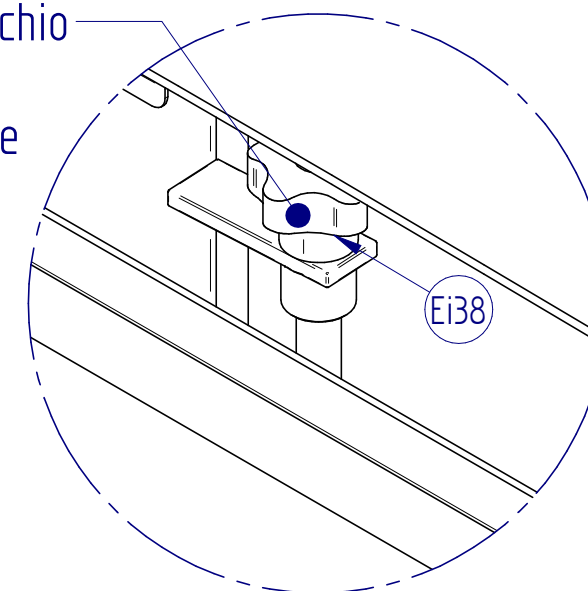
Il presente disegno è di esclusiva proprietà di KLOVER s.r.l. Riproduzione, o divulgazione, anche parziale vietata.



N°OGGETTO	CODICE	DESCRIZIONE
Ei28	MAI.S.BF	Maiolica superiore (1pz.)
Ei29	BF-COP.STOP.ver	Coperchio SICURO TOP completo verniciato
Ei30	GU.SC.TOP	Guarnizione in spugna per coperchio SICURO TOP *
Ei31	GU.SV.TOP	Guarnizione in silicone per vaschetta SICURO TOP **
Ei32	SFERAINOX	Sfera in acciaio inox per galleggiante
Ei33	GALLEGGIA	Galleggiante a 5 coppie sicuro top senza sfera
Ei34	F2-TbGalleggiante	Tubo di raccordo galleggiante
Ei35	SCA.XS.BF	Scambiatore sanitario in acciaio inox ϕ 14 mm BF
Ei36	SCA.XR.BF	Scambiatore riscaldamento in acciaio inox ϕ 22 mm BF
Ei37	ANODOSP	Anodo al magnesio L.450 mm
Ei38	VOLANTINO6FPM10	Volantino 6 lobi foro M10 passante

* misura lineare 170 cm circa
 ** misura lineare 160 cm circa

Per togliere il coperchio della vasca inox, svitare le 3 manopole

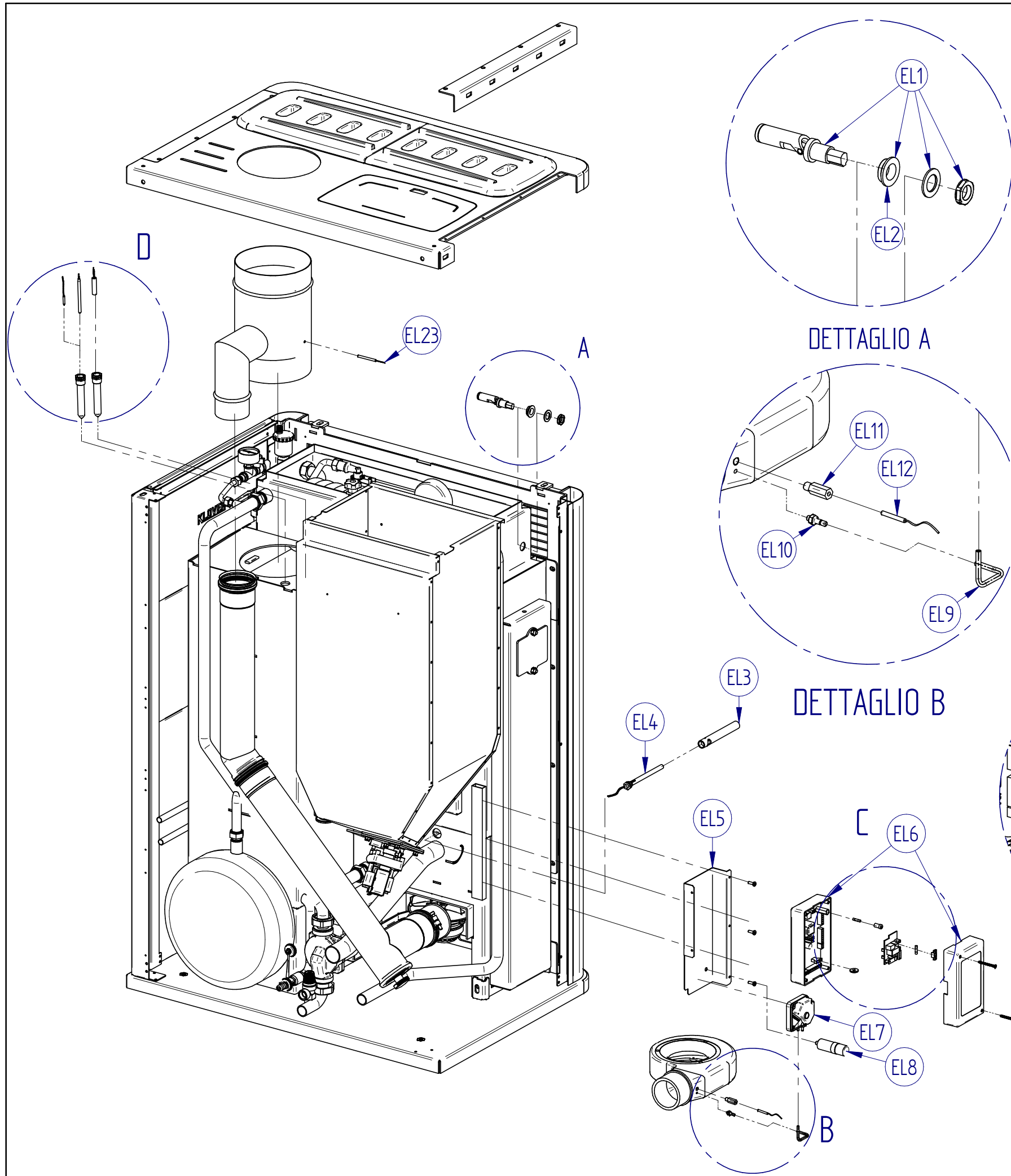


DETTAGLIO C

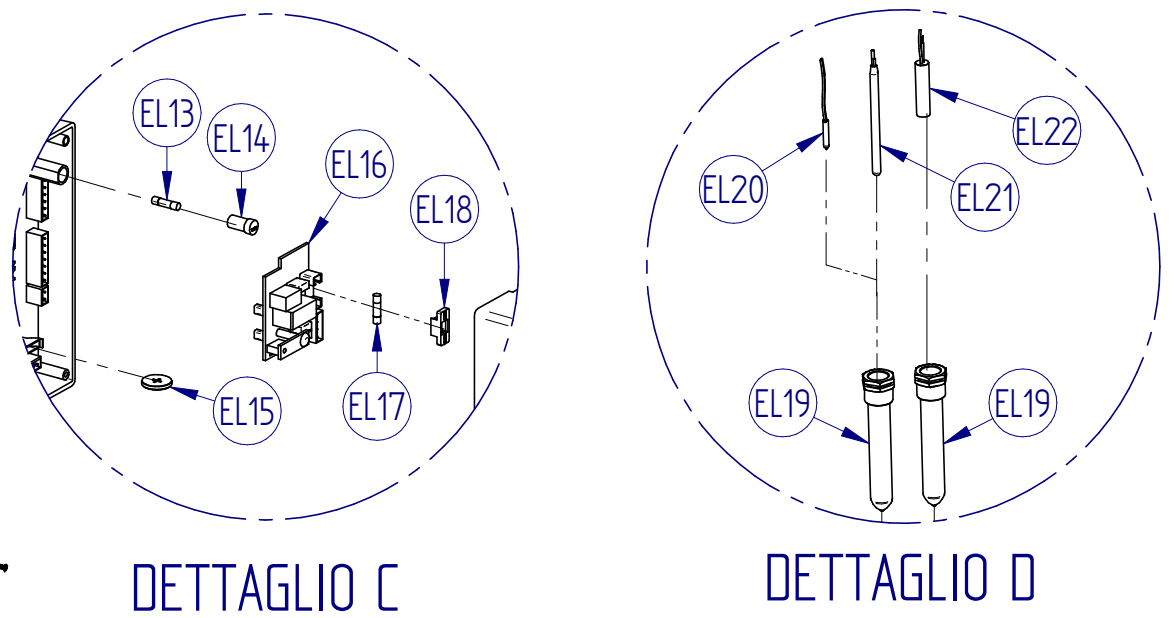
FOGLIO 5 di 5

KLOVER S.R.L. TERMOCAMINI-TERMOCUCINE-TERMOSTUFE TERMOSTUFE a PELLETT-CALDAIE a LEGNA SAN BONIFACIO (VR) tel. 0456 101 859 - fax 0456 101 858		Termostufa a pellet/legna BI FIRE		CODICE/Revisione E-BF-I	
DESCRIZIONE Esploso componenti idraulici					
GRADO DI TOLLERANZA Secondo norme UNI ISO 22768/1	Peso Kg	SVILUPPO	MATERIALE	QUANTITA'	
DATA CREAZIONE 07/09/2011	1° REVISIONE	2° REVISIONE	3° REVISIONE	4° REVISIONE	5° REVISIONE ULTIMA REVIS.

Il presente disegno è di esclusiva proprietà di KLOVER s.r.l. Riproduzione, o divulgazione, anche parziale vietata.



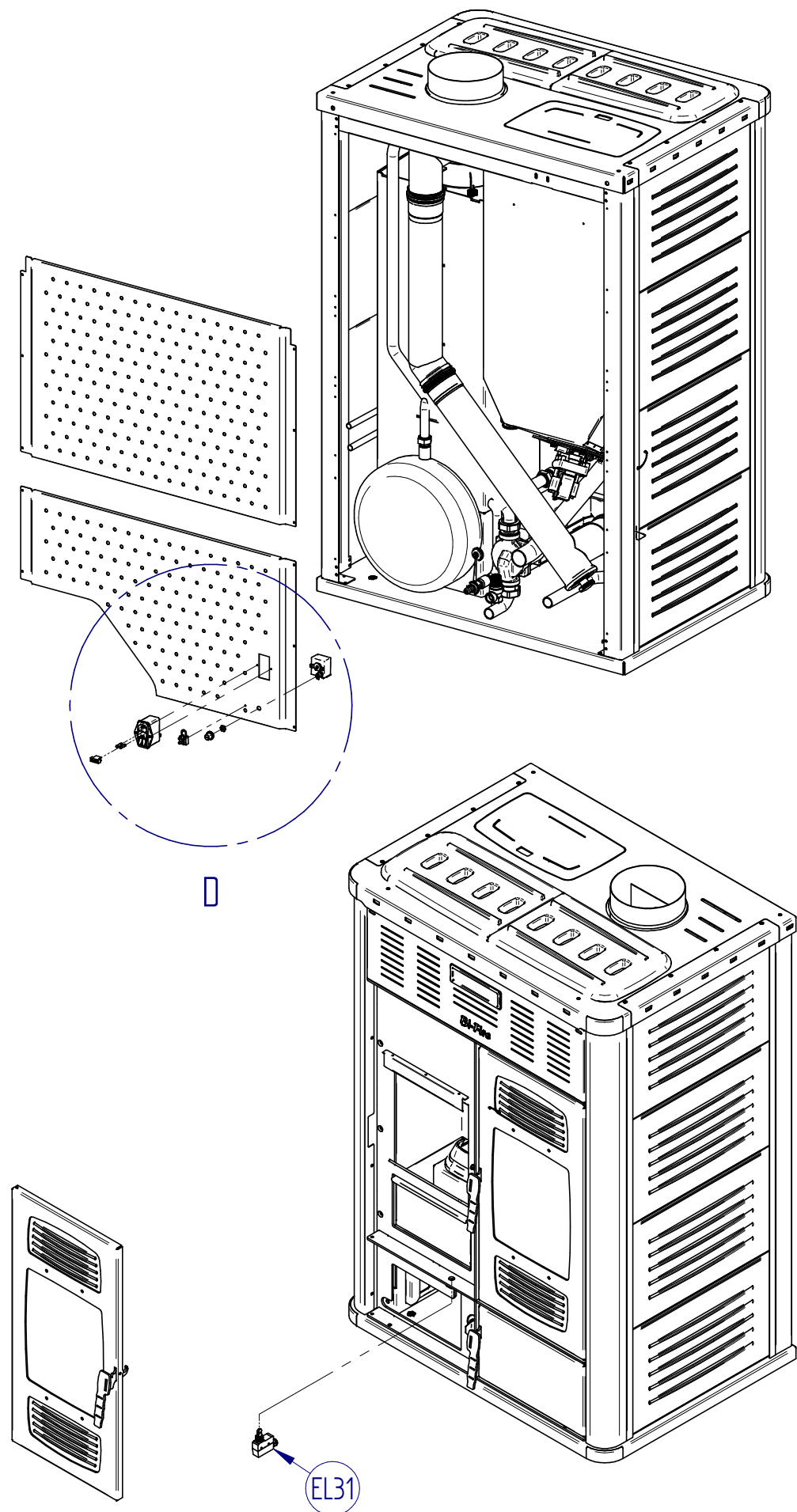
N°OGGETTO	CODICE	DESCRIZIONE
EL1	LIVELLOSTATO	Livellostato completo di cavo e guarnizione
EL2	LIVELLOSTATO.GU	Guarnizione livellostato
EL3	ACC.P	Porta resistenza di accensione
EL4	ACC.250	Resistenza di accensione 250W
EL5	SUPP.SCHE.DV	Supporto scheda potenza
EL6	SCHE.I023	Scheda potenza con scatola ABS
EL7	PRESS.09	Pressostato 0,9 mbar
EL8	ASP.FUMI.COND	Condensatore aspiratore fumi
EL9	TUBO.SIL.4X7	Tubo silicone $\phi 4 \times 7$ SH.60
EL10	RACC.PRESS	Raccordo per fissaggio tubo silicone pressostato $\phi 5$ M5
EL11	RACC.FUMI.cro	Raccordo per fissaggio sonda fumi cromato
EL12	SOND.TCJ	Sonda fumi pellet senza raccordino per fissaggio
EL13	FUSE4A	Fusibile 4A 5x20 250V
EL14	FUSE.P.SCHE	Porta fusibile scheda potenza
EL15	BATT.CRONO	Batteria cronotermostato TIPO CR2032 2V
EL16	SCHE.ESPI055	Scheda di espansione I055
EL17	FUSE3A	Fusibile 3,15A 5x20 250V
EL18	FUSE.P.ESP	Porta fusibile scheda di espansione
EL19	POZZETTO.3B	Pozzetto 3 bulbi 1/2" $\phi 16 \times 100$ mm
EL20	SOND.H2015	Sonda acqua/ambiente 1,5 mt.
EL21	TERM.SIC.BULBO	Bulbo termostato a riarmo manuale
EL22	REG.AUTO.BF.BULBO	Sonda regolatore di tiraggio automatico
EL23	SOND.PT1000	Sonda fumi PT1000 lato legna



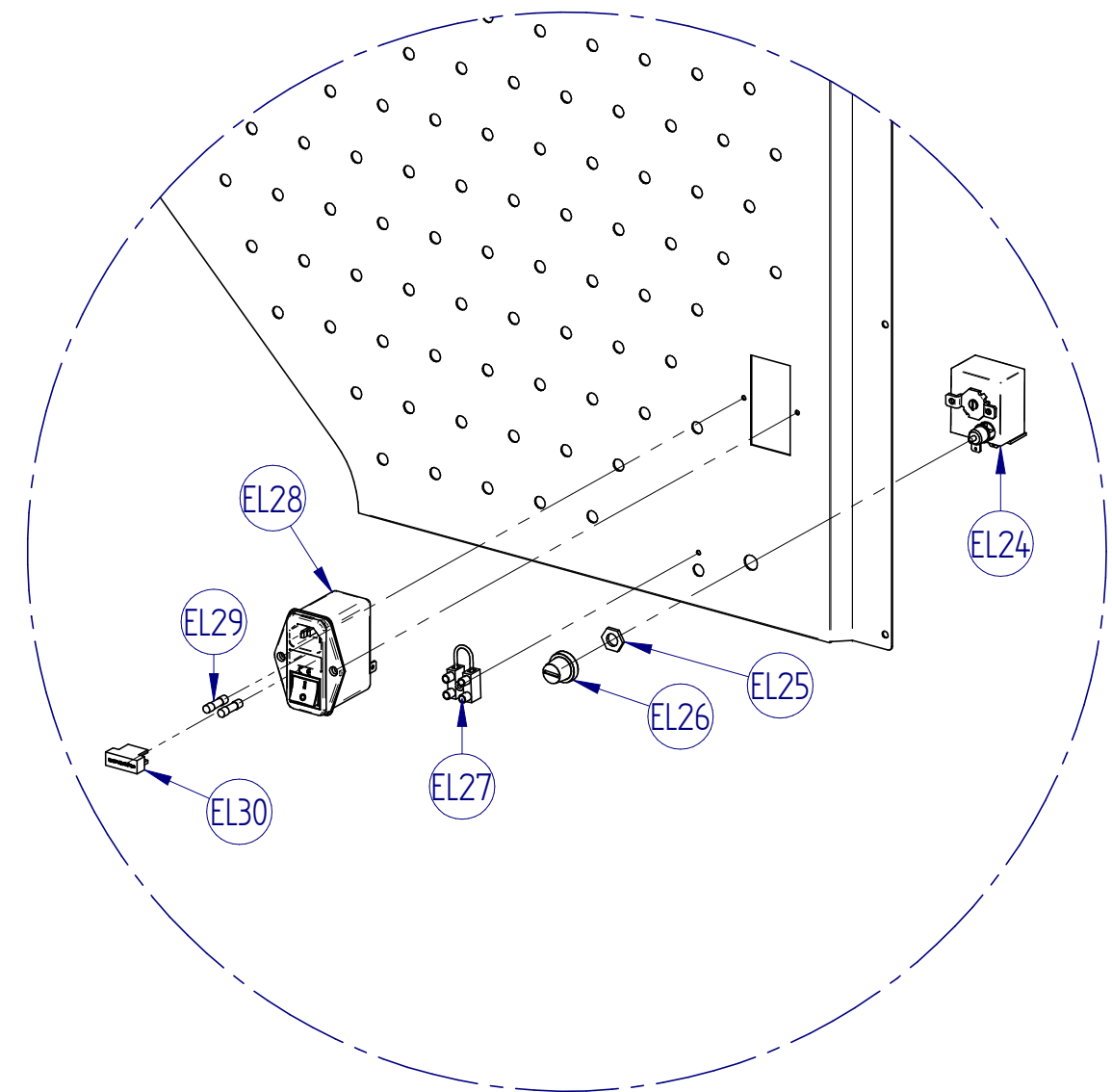
FOGLIO 1 di 3

KLOVER S.R.L. TERMOCAMINI-TERMOCUCINE-TERMOSTUFE TERMOSTUFE a PELLETT-CALDAIE a LEGNA SAN BONIFACIO (VR) tel. 0456 101 859 - fax 0456 101 858		Termostufa a pellet/legna BI-FIRE	CODICE/Revisione E-BF-EL		
DESCRIZIONE Esplso componenti elettrici/elettronici					
GRADO DI TOLLERANZA Secondo norme UNI ISO 22768/1	Peso Kg	SVILUPPO	MATERIALE	QUANTITA'	
DATA CREAZIONE 12/09/2011	1° REVISIONE	2° REVISIONE	3° REVISIONE	4° REVISIONE	5° REVISIONE ULTIMA REVIS.

Il presente disegno è di esclusiva proprietà di KLOVER s.r.l. Riproduzione, o divulgazione, anche parziale vietata.



N°OGGETTO	CODICE	DESCRIZIONE
EL24	TERM.SIC	Termostato di sicurezza a riarmo manuale 100°C +0-6°C
EL25	TERM.SIC.DADO	Bulbo termostato a riarmo manuale
EL26	TERM.SIC.TAPPO	Dado per fissaggio termostato a riarmo manuale
EL27	MORSETTO.TA	Morsetto ponticellato per termostato ambiente
EL28	FILTROA	Filtro antinterferenza
EL29	FUSE4A	Fusibile 4A 5x20 250V
EL30	FUSE.P.FILTRO	Porta fusibile antinterferenza
EL31	MICRO.PORTA.F	Microinterruttore porta filettato



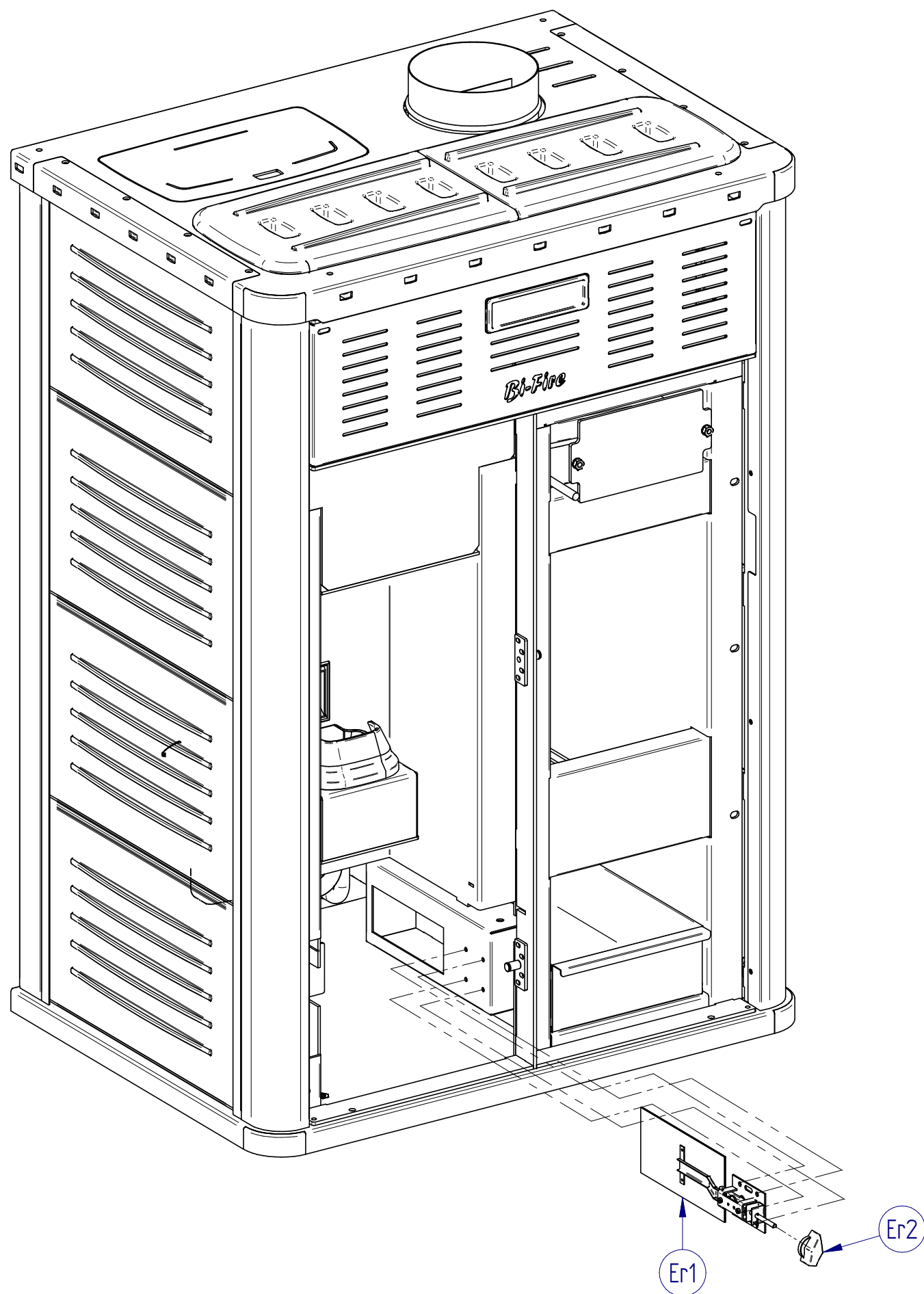
DETTAGLIO D

FOGLIO 2 di 3

KLOVER S.R.L. TERMOCAMINI-TERMOCUCINE-TERMOSTUFE TERMOSTUFE a PELLETT-CALDAIE a LEGNA SAN BONIFACIO (VR) tel. 0456 101 859 - fax 0456 101 858		Termostufa a pellet/legna BI-FIRE		CODICE/Revisione E-BF-EL	
DESCRIZIONE Esplso componenti elettrici/elettronici					
GRADO DI TOLLERANZA Secondo norme UNI ISO 22768/1		Peso Kg	SVILUPPO	MATERIALE	QUANTITA'
DATA CREAZIONE 12/09/2011	1° REVISIONE	2° REVISIONE	3° REVISIONE	4° REVISIONE	5° REVISIONE ULTIMA REVIS.

Il presente disegno è di esclusiva proprietà di KLOVER s.r.l. Riproduzione, o divulgazione, anche parziale vietata.

N°OGGETTO	CODICE	DESCRIZIONE
Er1	REG.AUTO.BF	Regolatore di tiraggio automatico legna 210x95 mm DW
Er2	MAN.ARIA	Manopola regolazione aria comburente

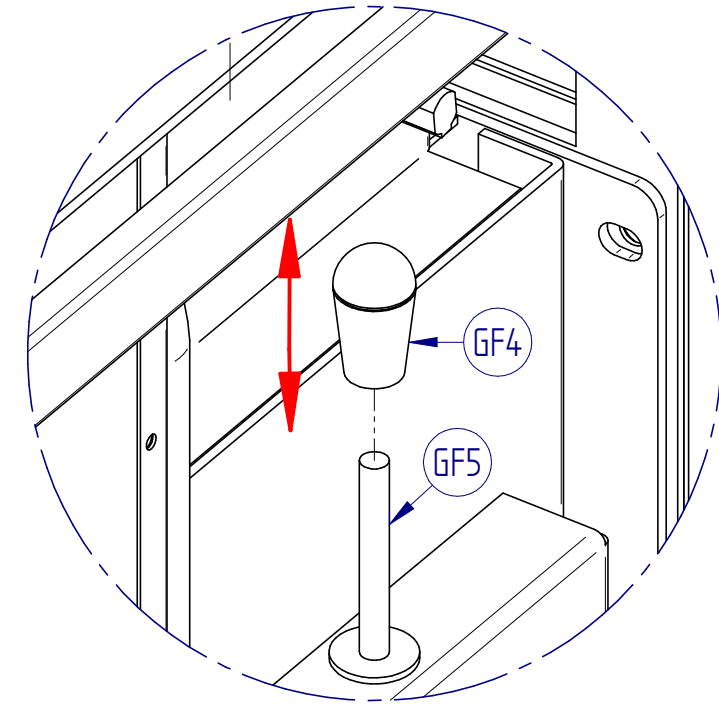
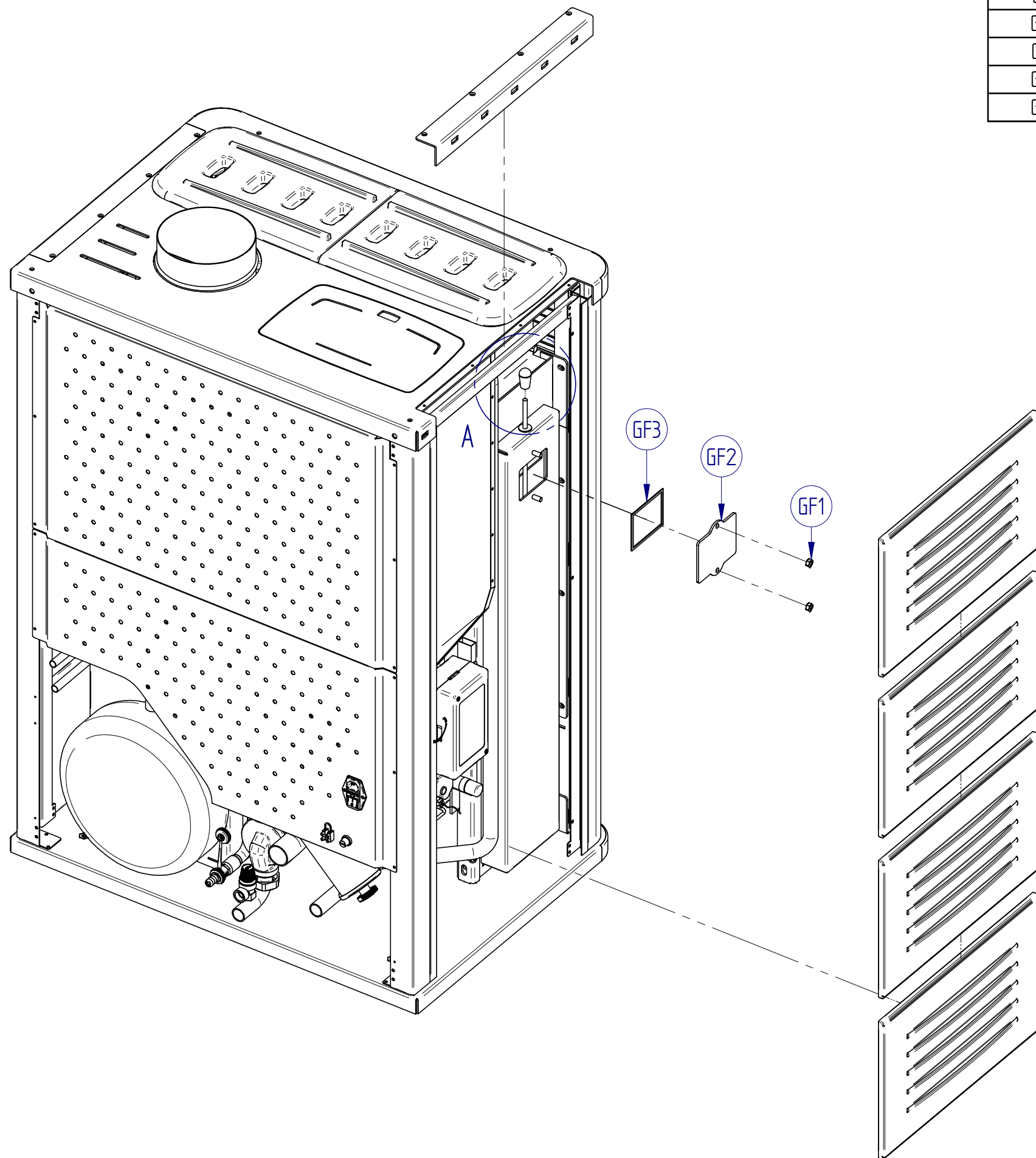


KLOVER S.R.L. TERMOCAMINI-TERMOCUCINE-TERMOSTUFE TERMOSTUFE a PELLETT-CALDAIE a LEGNA SAN BONIFACIO (VR) tel. 0456 101 859 - fax 0456 101 858		Termostufa a pellet/legna BI FIRE	CODICE/Revisione E-BF-RdTA			
DESCRIZIONE Esploso regolatore di tiraggio automatico						
GRADO DI TOLLERANZA Secondo norme UNI ISO 22768/1	Peso Kg	SVILUPPO	MATERIALE	QUANTITA'		
DATA CREAZIONE 12/09/2011	1° REVISIONE	2° REVISIONE	3° REVISIONE	4° REVISIONE	5° REVISIONE ULTIMA REVIS.	

Il presente disegno è di esclusiva proprietà di KLOVER s.r.l. Riproduzione, o divulgazione, anche parziale vietata.

N°OGGETTO	CODICE	DESCRIZIONE
GF1	DADO.M8	Dado esagonale M8
GF2	F2-BOC..ISP.ver	Bocchetta d'ispezione giro fumi laterale verniciata
GF3	GU.P.AR.82	Guarnizione piatta 8x2 mm adesiva rigida *
GF4	MANOPOLA22x40M8	Manopola bakelite M8 22x40 mm
GF4	BF-ASTA.PU	Asta pulizia giro fumi laterale L.935 mm

* misura lineare 40 cm ca.



DETTAGLIO A

KLOVER S.R.L. TERMOCAMINI-TERMOCUCINE-TERMOSTUFE TERMOSTUFE a PELLETT-CALDAIE a LEGNA SAN BONIFACIO (VR) tel. 0456 101 859 - fax 0456 101 858		Termostufa a pellet/legna BI FIRE		CODICE/Revisione E-BF-GF	
DESCRIZIONE Esploso per pulizia giro fumi					
GRADO DI TOLLERANZA Secondo norme UNI ISO 22768/1		Peso Kg	SVILUPPO	MATERIALE	QUANTITA'
DATA CREAZIONE 12/09/2011	1° REVISIONE	2° REVISIONE	3° REVISIONE	4° REVISIONE	5° REVISIONE ULTIMA REVIS.

Il presente disegno è di esclusiva proprietà di KLOVER s.r.l. Riproduzione, o divulgazione, anche parziale vietata.