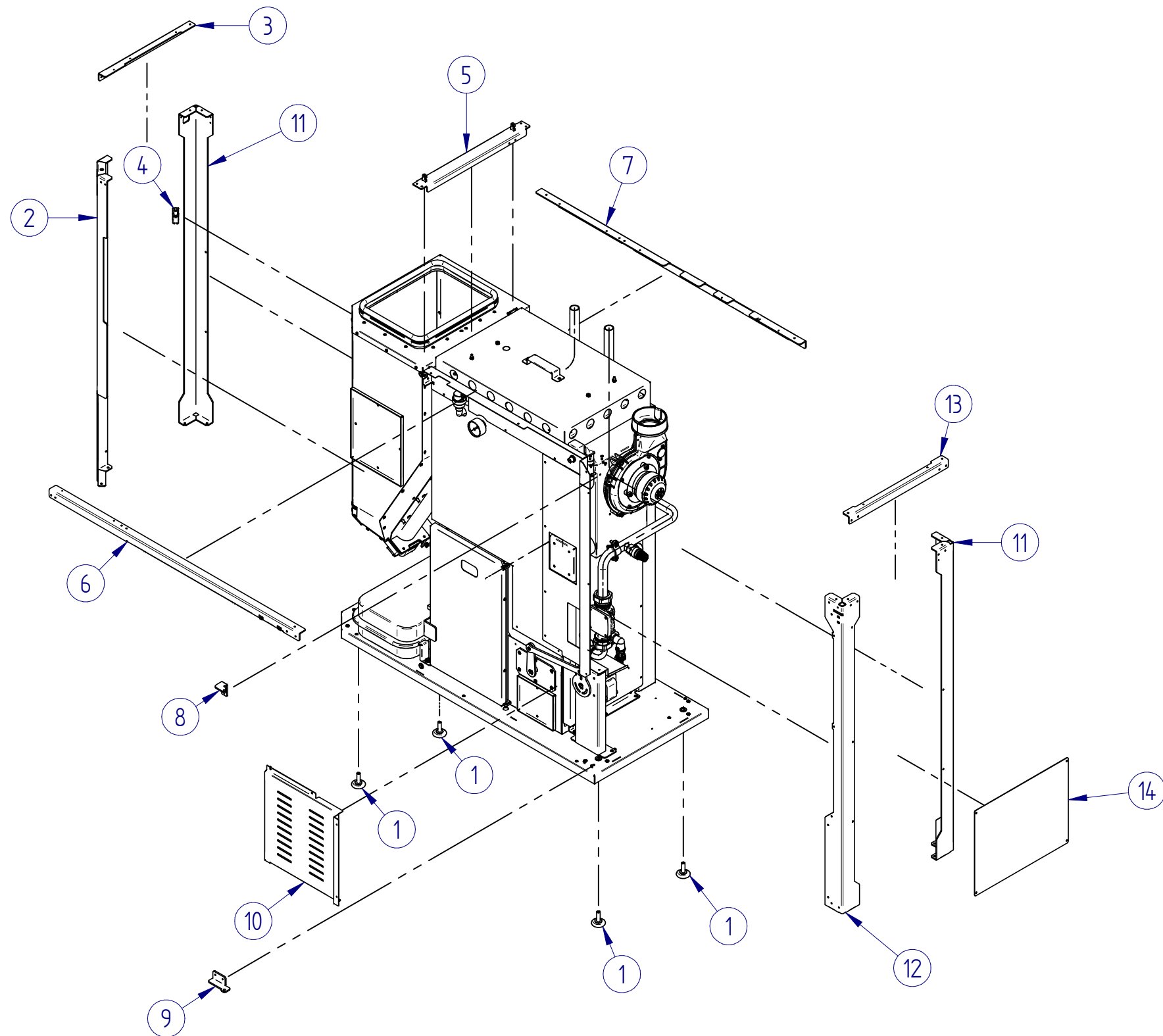


OGGETTO	CODICE	DESCRIZIONE	Quantità	COMMENTO
1	SCHE.DISP.LCD.T95x52.NL	SCHEDA DISPLAY LCD TOUCH 95x52mm	1	
2	EC150-222.ver	Fianco angolare sx	1	verniciato
3	EC250-238.ser	Mascherina INOX per display	1	
4	PORTA.ECO150.EXT	Porta esterna completa ecompact 250/290	1	
5	INTERUTTORE.N	Interuttore bipolare nero 22x19 mm	1	
6	NBV-T005.cro	Vite inferiore per fissaggio porta	1	cromato
7	NBV-T006.cro	Vite superiore per fissaggio porta	1	cromato
8	EC150-220.ver	Fianco laterale dx	1	verniciato
9	EC150-221.ver	Fianco laterale sx	1	verniciato
10	BV22-T001.cro	Perno per portina ispezione/pellet BV22	2	cromato
11	PORTA.ECO150.PELLET	Portina serbatoio pellet ecompact 250/290	1	
12	EC150-242.ver	Rivestimento esterno-coperchio lato attacchi	1	verniciato
13	EC150-240.ver	Rivestimento esterno-coperchio lato fumi	1	verniciato
14	EC250-246	Placca inox tubi riscaldamento-parte 2	1	
15	EC250-245	Placca inox tubi riscaldamento-parte 1	1	
16	EC150-225	Schiena lato attacchi	1	
17	EC150-226	Schiena lato serbatoio	1	

KLOVER S.R.L. TERMOCAMINI-TERMOCUCINE-TERMOSTUFE TERMOSTUFE a PELLETT-CALDAIE a LEGNA SAN BONIFACIO (VR) tel. 0456 101 859 - fax 0456 101 858		Caldaia a pellet ECOMPACT 150/190	CODICE EC190	Revisione 1.2
DESCRIZIONE ECOMPACT 150-190 mod. risc. impianto				
GRADO DI TOLLERANZA Secondo norme UNI ISO 22768/1	Peso Kg	SVILUPPO	MATERIALE	
DATA CREAZIONE 27/09/2017	1° REVISIONE	2° REVISIONE	3° REVISIONE	4° REVISIONE
ULTIMA REVIS.			QUANTITA'	

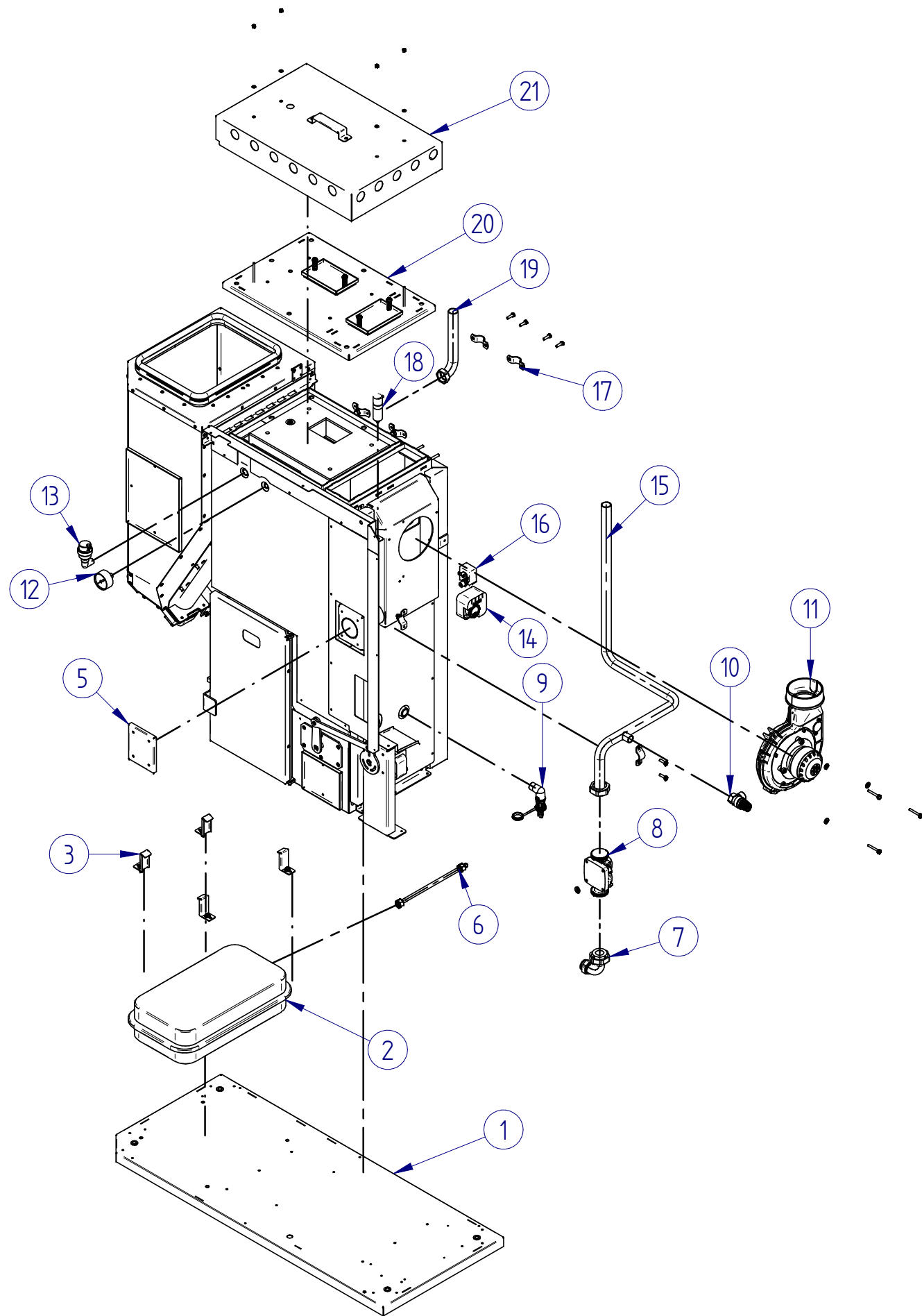
Il presente disegno è di esclusiva proprietà di KLOVER s.r.l. Riproduzione, o divulgazione, anche parziale vietata.



OGGETTO	CODICE	DESCRIZIONE	Quantità	COMMENTO
1	PIDEREGPM10	Piede regolabile piatto Ø40 M10x32 mm	4	
2	EC150-202	Piantone anteriore sx	1	
3	EC150-206	Traversino laterale sx	1	
4	MICRO.P.CF.CO	Microinteruttore pulsante c/filetto c/occhiello	1	
5	EC150-207ASM.ver	Traversino centrale con cerniere saldate	1	verniciato
6	EC150-203	Traversino anteriore	1	
7	EC150-204	Traversino posteriore	1	
8	EC250-211.ver	Staffa x cerniera sup.	1	verniciato
9	EC250-210.ver	Staffa x cerniera inf. dx	1	verniciato
10	EC150-160	Mascherina di chiusura inferiore	1	
11	EC210-201	Piantone posteriore	2	
12	EC150-200	Piantone anteriore dx	1	
13	EC150-205	Traversino laterale dx	1	
14	EC150-165	Piastra di rinforzo piantoni laterali dx	1	

KLOVER S.R.L. TERMOCAMINI-TERMOUCUCINE-TERMOSTUFE TERMOSTUFE a PELLETT-CALDAIE a LEGNA SAN BONIFACIO (VR) tel. 0456 101 859 - fax 0456 101 858		Caldaia a pellet ECOMPACT 150/190	CODICE EC190	Revisione 1.2		
DESCRIZIONE ECOMPACT 150-190 mod. risc. impianto						
GRADO DI TOLLERANZA Secondo norme UNI ISO 22768/1	Peso Kg	SVILUPPO	MATERIALE			
DATA CREAZIONE	1° REVISIONE	2° REVISIONE	3° REVISIONE	4° REVISIONE	ULTIMA REVIS.	QUANTITA'

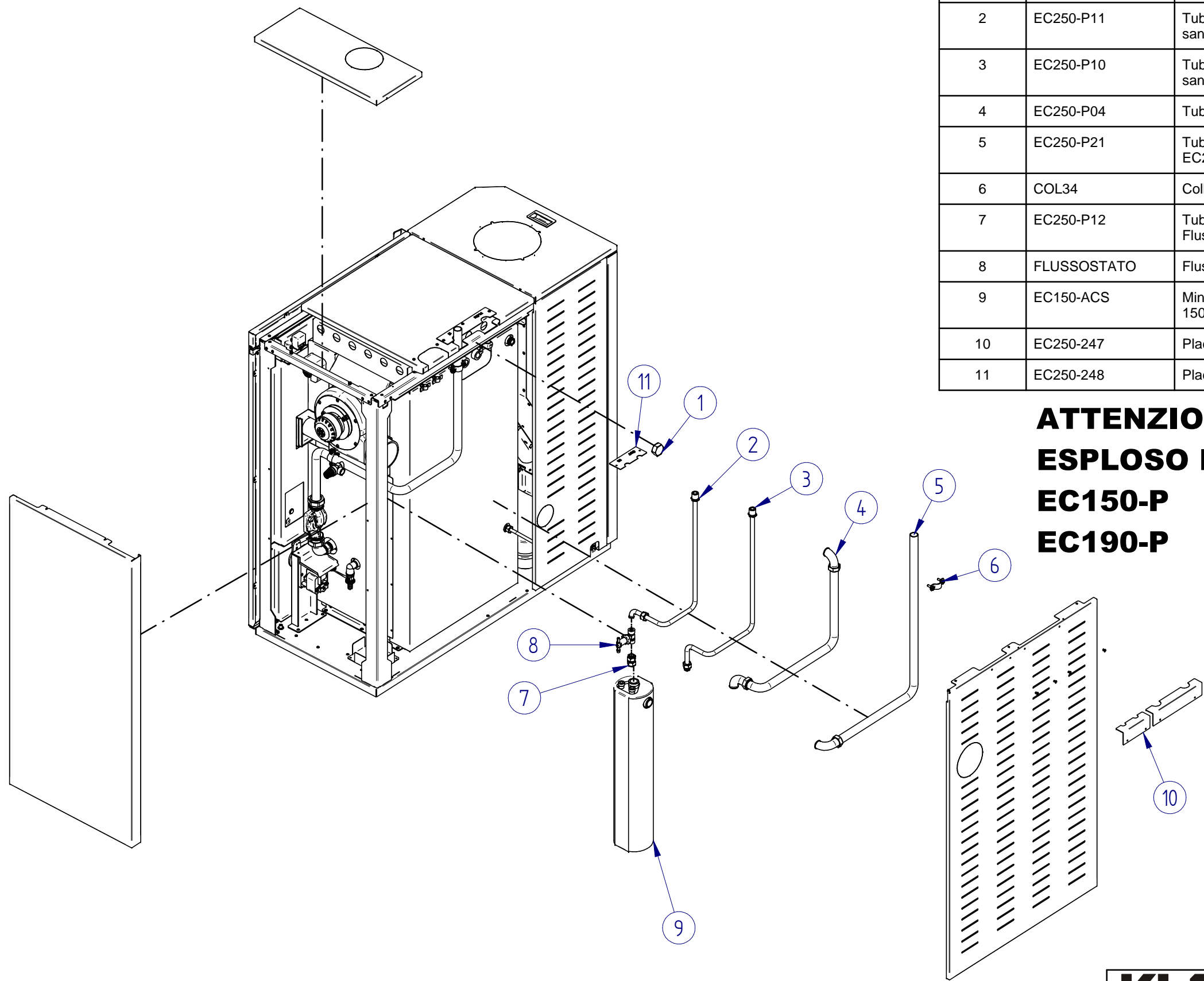
Il presente disegno è di esclusiva proprietà di KLOVER s.r.l. Riproduzione, o divulgazione, anche parziale vietata.



OGGETTO	CODICE	DESCRIZIONE	Quantità	COMMENTO
1	EC150-BSM.ver	Basamento assemblato	1	verniciato
2	VASO10.C38.RP250	Vaso di espansione 10 lt. 3/8" 250x438x105 mm	1	
3	NBV20-212	Staffa fix vaso d'espansione	1	
5	EC250-079	Piastrina pulizia aspiratore fumi	1	verniciato
6	EC150-P15	Tubetto per vaso espansione	1	
7	EC250-P02	Curva ritorno impianto da 3/4"	1	
8	UPM3-25.7	Pompa alta efficienza 25/7 - attacco 1"	1	
9	GOMMF12	Gomito 90° M-F ottone 1/2"	1	
10	VALVSIC25FF12	KLO valvola di sicurezza 2.5 bar F-F 1/2"	1	
11	ASP.FUMI.MT.VOL100	Aspiratore fumi 150x20 mm su voluta Ø 100 mm	1	
12	MAN4B14D50	Manometro 4 bar 1/4"	1	
13	VALVSFOG38.T90A	Valvola automatica sfogo aria 3/8"	1	
14	PRESS.09	Pressostato 0,9 mbar	1	
15	EC150-P03	Tubo di ritorno da 3/4" (mod. EC150)	1	
16	TERM.SIC	Termostato di sicurezza a riarmo manuale 100°C +0-6°C	1	
17	COL34	Collare di fissaggio tubi da 3/4"	1	
18	ASP.FUMI.COND.P2.2uF	Condensatore per aspiratore fumi	1	
19	EC250-P01	Tubo di mandata da 3/4" (mod. EC250)	1	
20	EC250-125ASM	Tappo fumi per corpo con VAS	1	
21	EC250-154ASM	Coperchio fumi assemblato	1	coibentato

KLOVER S.R.L. TERMOCAMINI-TERMOUCUCINE-TERMOSTUFE TERMOSTUFE a PELLETT-CALDAIE a LEGNA SAN BONIFACIO (VR) tel. 0456 101 859 - fax 0456 101 858		Caldaia a pellet ECOMPACT 150/190	CODICE EC190	Revisione 1.2
DESCRIZIONE ECOMPACT 150-190 mod. risc. impianto				
GRADO DI TOLLERANZA Secondo norme UNI ISO 22768/1	Peso Kg	SVILUPPO	MATERIALE	
DATA CREAZIONE	1° REVISIONE	2° REVISIONE	3° REVISIONE	4° REVISIONE
			ULTIMA REVIS.	QUANTITA'

Il presente disegno è di esclusiva proprietà di KLOVER s.r.l. Riproduzione, o divulgazione, anche parziale vietata.

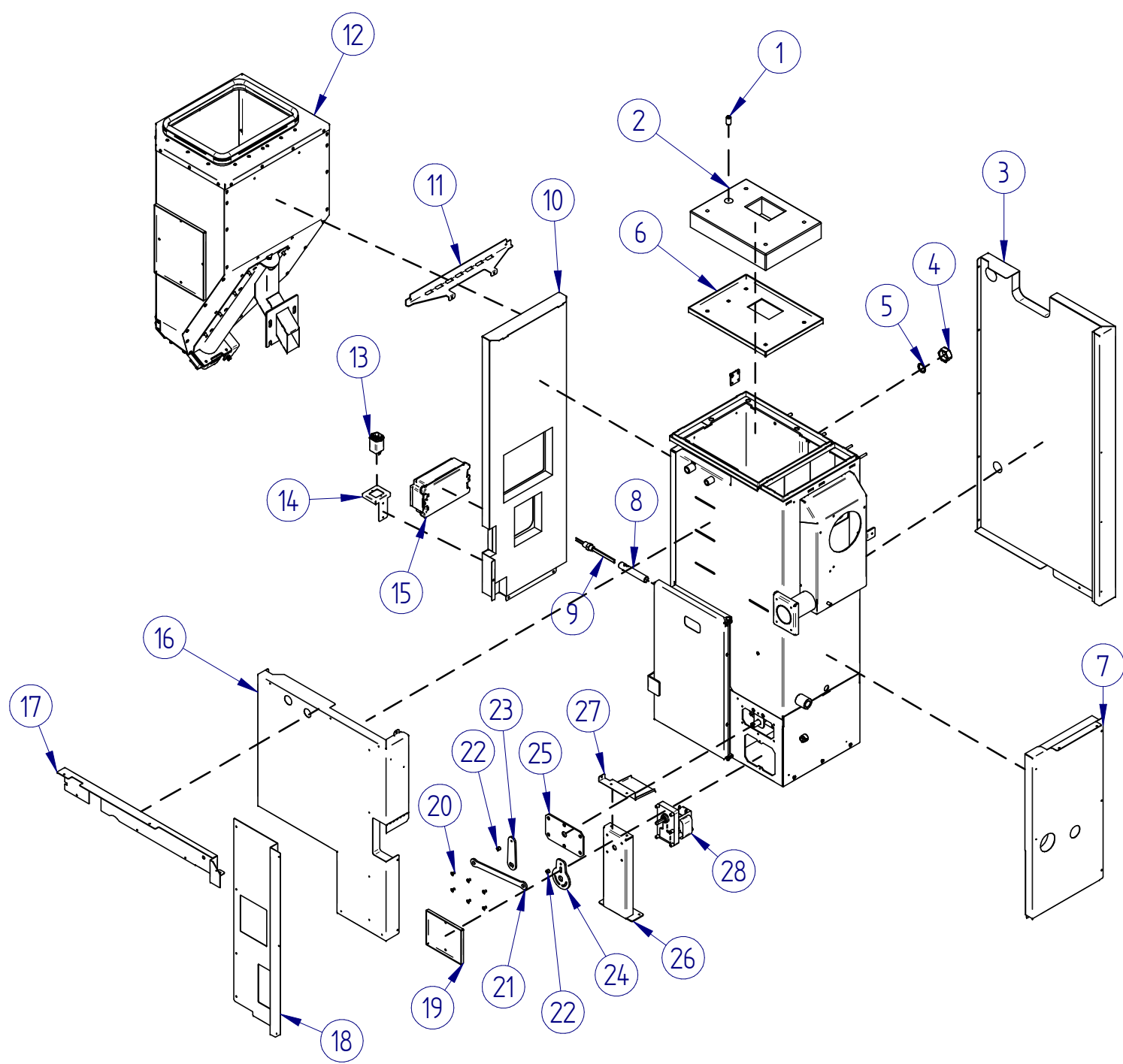


OGGETTO	CODICE	DESCRIZIONE	Quantità	COMMENTO
1	TAPOTTF10	TAPPO FEMMINA OTTONE 1"	1	
2	EC250-P11	Tubo INOX entrata acqua fredda sanitaria	1	
3	EC250-P10	Tubo INOX uscita acqua calda sanitaria	1	
4	EC250-P04	Tubo mandata per miniaccumulo	1	
5	EC250-P21	Tubo di mandata da 3/4" (mod. EC250-P)	1	
6	COL34	Collare di fissaggio tubi da 3/4"	1	
7	EC250-P12	Tubetto INOX collegamento Flussostato	1	
8	FLUSSOSTATO	Flussostato sanitario 1/2" ottone	1	
9	EC150-ACS	Miniaccumulo ACS ecompact 150/190	1	
10	EC250-247	Placca inox tubi sanitario-parte 1	1	* indicare colore
11	EC250-248	Placca inox tubi sanitario-parte 2	1	* indicare colore

ATTENZIONE!!
ESPLOSO DEL MODELLO CON SANITARIO
EC150-P
EC190-P

KLOVER S.R.L. TERMOCAMINI-TERMOCUCINE-TERMOSTUFE TERMOSTUFE a PELLETT-CALDAIE a LEGNA SAN BONIFACIO (VR) tel. 0456 101 859 - fax 0456 101 858		Caldaia a pellet ECOMPACT 150/190	CODICE EC190	Revisione 1.2		
DESCRIZIONE ECOMPACT 150-190 mod. risc. e sani.						
GRADO DI TOLLERANZA Secondo norme UNI ISO 22768/1	Peso Kg	SVILUPPO	MATERIALE			
DATA CREAZIONE	1° REVISIONE	2° REVISIONE	3° REVISIONE	4° REVISIONE	ULTIMA REVIS.	QUANTITA'

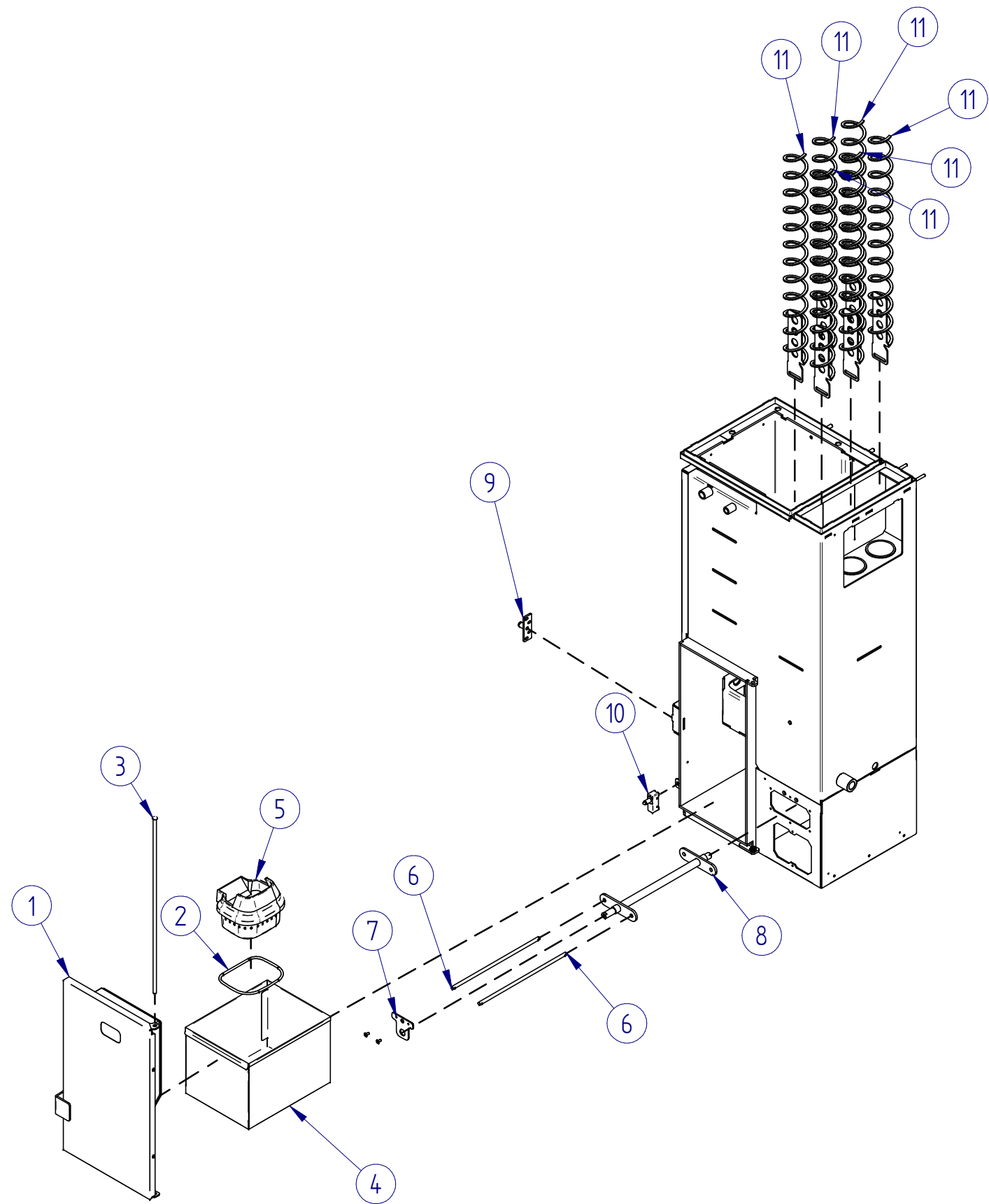
Il presente disegno è di esclusiva proprietà di KLOVER s.r.l. Riproduzione, o divulgazione, anche parziale vietata.



OGGETTO	CODICE	DESCRIZIONE	Quantità	COMMENTO
1	EC150-120ASM.ver	Tappo fumi saldato	1	verniciato
2	EC150-VRMCT2	Vermiculite tappo fumi	1	
3	EC150-151	Carter coibentazione-parte posteriore	1	
4	TAPOTTFF10	Tappo femmina ottone 1"	1	
5	IDR.GU.1	Guarnizioni idraulica 1"	1	
6	EC150-125	Tappo fumi x corpo-protezione vermiculite	1	
7	EC150-152	Carter coibentazione-parte lat. dx	1	
8	AC.P107	Porta-candeletta 400W	1	
9	ACC.400.QUARZO	Candeletta al quarzo 400W	1	
10	EC150-154	Carter coibentazione-parte lat. sx	1	
11	EC150-260	Staffa fissaggio serbatoio pellet	1	
12	EC150-GC+SP1	Assieme gruppo coclea + tramoggia	1	
13	FILTRA4A.NT	Filtro Anti-interferenza con fusibili 4A senza tasto	1	
14	EC250-090.ver	Supporto filtro elettrico	1	verniciato
15	SCHE.L023.8K	Scheda potenza L023_8 con scatola abs nera **	1	
16	EC150-153	Carter coibentazione-parte frontale	1	
17	EC150-162	Mascherina chiusura superiore	1	
18	EC150-161	Mascherina di chiusura verticale	1	
19	EC250-078	Piastrina pulizia turbolatori	1	
20	Vite TSPEI M5x10	Vite TSPEI M5x10	1	
21	EC250-076.ver	Movimento turbolatori-staffa 2	1	verniciato
22	EC250-T02	Bussola x staffe pulizia turbolatori	2	
23	EC250-075.ver	Movimento turbolatori-staffa 1	1	verniciato
24	EC250-077ASM.ver	Movimento turbolatori-staffa 3 assemblata	1	verniciato
25	EC250-074.ver	Piastra anteriore albero turbolatori	1	verniciato
26	EC250-080	Supporto motoriduttore movimento turbolatori	1	
27	EC250-081	Protezione motoriduttore pulizia turbolatori	1	
28	MK.3	Motoriduttore 3 RPM	1	

KLOVER S.R.L. TERMOCAMINI-TERMOCUCINE-TERMOSTUFE TERMOSTUFE a PELLETTA-CALDAIE a LEGNA SAN BONIFACIO (VR) tel. 0456 101 859 - fax 0456 101 858		Caldaia a pellet ECOMPACT 150/190	CODICE EC190	Revisione 1.2		
		DESCRIZIONE ECOMPACT 150-190 mod. risc. impianto				
GRADO DI TOLLERANZA Secondo norme UNI ISO 22768/1	Peso Kg	SVILUPPO	MATERIALE			
DATA CREAZIONE	1° REVISIONE	2° REVISIONE	3° REVISIONE	4° REVISIONE	ULTIMA REVIS.	QUANTITA'

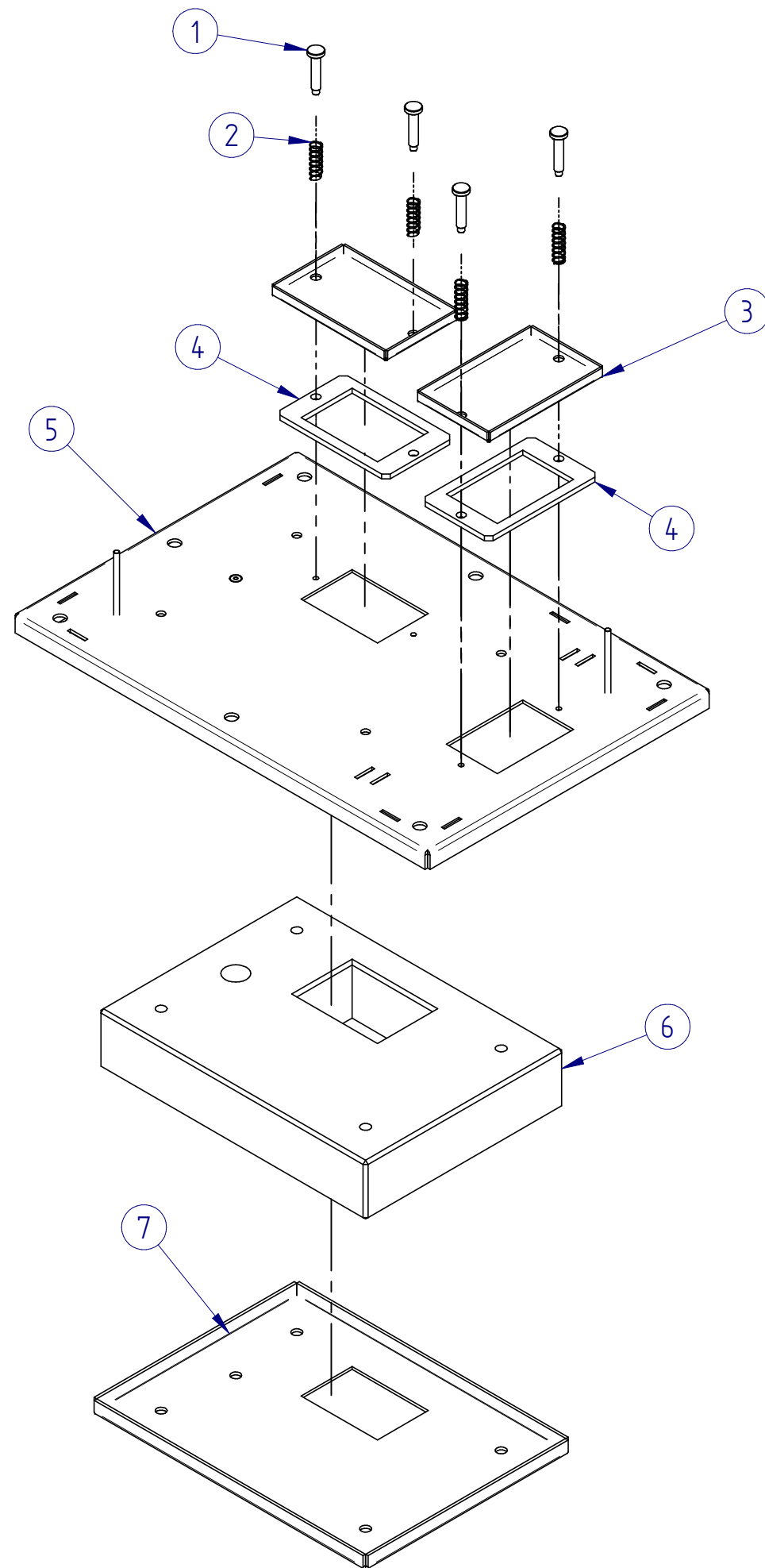
Il presente disegno è di esclusiva proprietà di KLOVER s.r.l. Riproduzione, o divulgazione, anche parziale vietata.



OGGETTO	CODICE	DESCRIZIONE	Quantità	COMMENTO
1	PORTA.EC250	Assieme porta	1	assemblata
2	GU.T.5	Guarnizione treccia Ø 5 mm	1	lung. 45 cm
3	ASTA.CERNIERA.EC250.ver	Asta cerniera ECOMAPCT 250/290	1	verniciato
4	EC150-030	Cassetto cenere	1	
5	BRAC.DV	Braciere in ghisa misura 107 mm x 134 mm	1	
6	EC150-T05	Trafilato per movimento turbolatori	2	
7	EC250-073	Staffa anteriore fix albero turbolatori	1	
8	EC150-070ASM	Albero turbolatori saldato	1	verniciato
9	MAN.AGG.cro	Aggancio maniglia chiusra porta	1	cromato
10	MICRO.P.CF.CO	Microinteruttore pulsante c/filetto c/occhiello	1	
11	EC250-TRB.ver	Turbolatore INOX saldato con supporto	6	verniciato

KLOVER S.R.L. TERMOCAMINI-TERMOCUCINE-TERMOSTUFE TERMOSTUFE a PELLETT-CALDAIE a LEGNA SAN BONIFACIO (VR) tel. 0456 101 859 - fax 0456 101 858		Caldaia a pellet ECOMPACT 150/190	CODICE EC190	Revisione 1.2		
		DESCRIZIONE ECOMPACT 150-190 mod. risc. impianto				
GRADO DI TOLLERANZA Secondo norme UNI ISO 22768/1	Peso Kg	SVILUPPO	MATERIALE			
DATA CREAZIONE	1° REVISIONE	2° REVISIONE	3° REVISIONE	4° REVISIONE	ULTIMA REVIS.	QUANTITA'

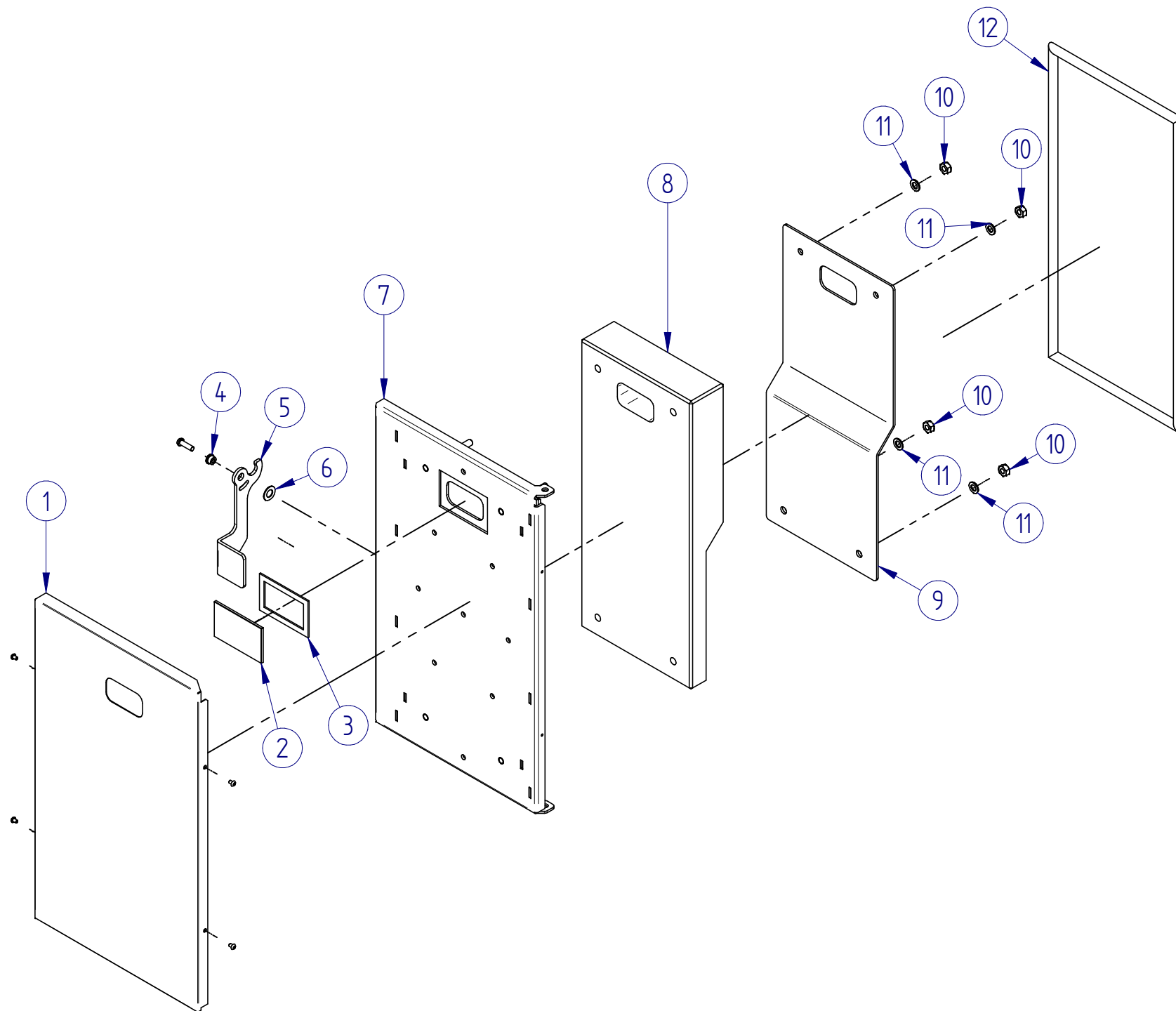
Il presente disegno è di esclusiva proprietà di KLOVER s.r.l. Riproduzione, o divulgazione, anche parziale vietata.



OGGETTO	CODICE	DESCRIZIONE	Quantità	COMMENTO
1	VAS-T01.cro	Perno filettato per valvola AS	4	
2	MLLCP1x11x35	Molla a compressione sp.1 - Ø11 x 35 x 5	4	
3	VAS-01	Valvola antiscoppio A	2	
4	GU.VAS	GUARNIZIONE carta TESPE	2	
5	EC150-120ASM.ver	Tappo fumi saldato	1	verniciato
6	EC150-VRMCT2	Vermiculite tappo fumi	1	
7	EC150-125	Tappo fumi x corpo-protezione vermiculite	1	

KLOVER S.R.L. TERMOCAMINI-TERMOCUCINE-TERMOSTUFE TERMOSTUFE a PELLETT-CALDAIE a LEGNA SAN BONIFACIO (VR) tel. 0456 101 859 - fax 0456 101 858		Caldaia a pellet ECOMPACT 150/190	CODICE EC190	Revisione 1.2
DESCRIZIONE ECOMPACT 150-190 mod. risc. impianto				
GRADO DI TOLLERANZA Secondo norme UNI ISO 22768/1	Peso Kg	SVILUPPO	MATERIALE	
DATA CREAZIONE	1° REVISIONE	2° REVISIONE	3° REVISIONE	4° REVISIONE
			ULTIMA REVIS.	QUANTITA'

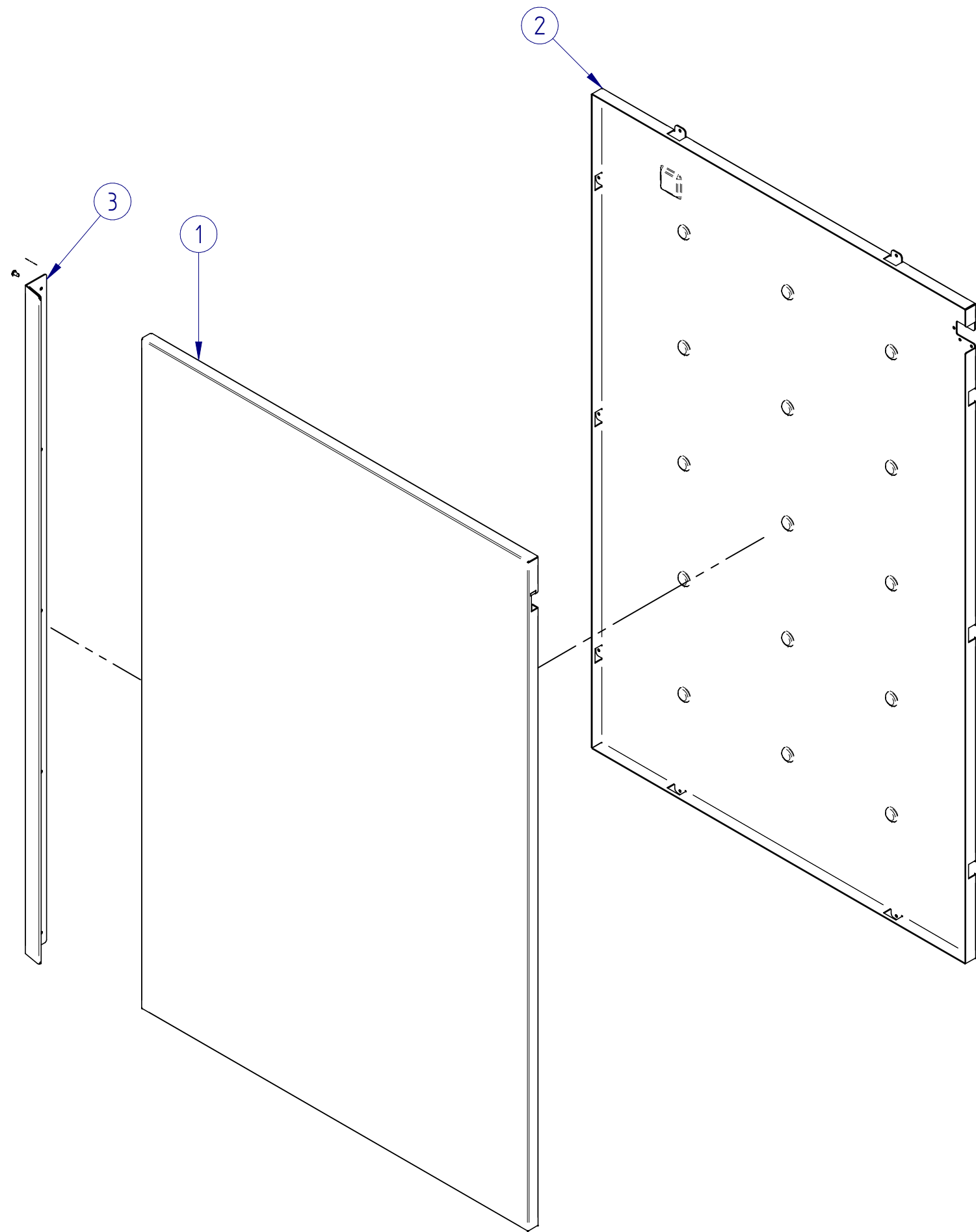
Il presente disegno è di esclusiva proprietà di KLOVER s.r.l. Riproduzione, o divulgazione, anche parziale vietata.



OGGETTO	CODICE	DESCRIZIONE	Quantità	COMMENTO
1	EC250-110	Porta fuoco-copertura zincata	1	
2	VET.EC250	Vetro portina fuoco	1	
3	GU.P.AR82	Guarnizione piatta adesiva rigida 8x2 mm	1	lungh. 0,3 m
4	MAP3-T001.cro	Boccola per fissaggio gancio su porta	1	cromata
5	EC250-108.ver	Porta fuoco-maniglia	1	verniciato
6	MOLLA.TAZ.G.20x10.2x1	Molla a tazza grezza 20x10.2x1	1	
7	EC250.DOOR.ver	Portina fuoco saldata	1	verniciato
8	EC250-VRMCT1	Vermiculite porta fuoco	1	
9	EC250-105	Porta fuoco-protezione INOX	1	
10	DADO.Z.M8	Dado esagonale M8	4	
11	ROND.P.Z.M8	Rondella piana zincata M8	4	
12	GU.T.12.CA	Guarnizioe a treccia Ø 12 mm con anima	1	lungh. 1,5 m

KLOVER S.R.L. TERMOCAMINI-TERMOUCUCINE-TERMOSTUFE TERMOSTUFE a PELLETT-CALDAIE a LEGNA SAN BONIFACIO (VR) tel. 0456 101 859 - fax 0456 101 858		Caldaia a pellet ECOMPACT 150/190	CODICE EC190	Revisione 1.2		
DESCRIZIONE ECOMPACT 150-190 mod. risc. impianto						
GRADO DI TOLLERANZA Secondo norme UNI ISO 22768/1	Peso Kg	SVILUPPO	MATERIALE			
DATA CREAZIONE	1° REVISIONE	2° REVISIONE	3° REVISIONE	4° REVISIONE	ULTIMA REVIS.	QUANTITA'

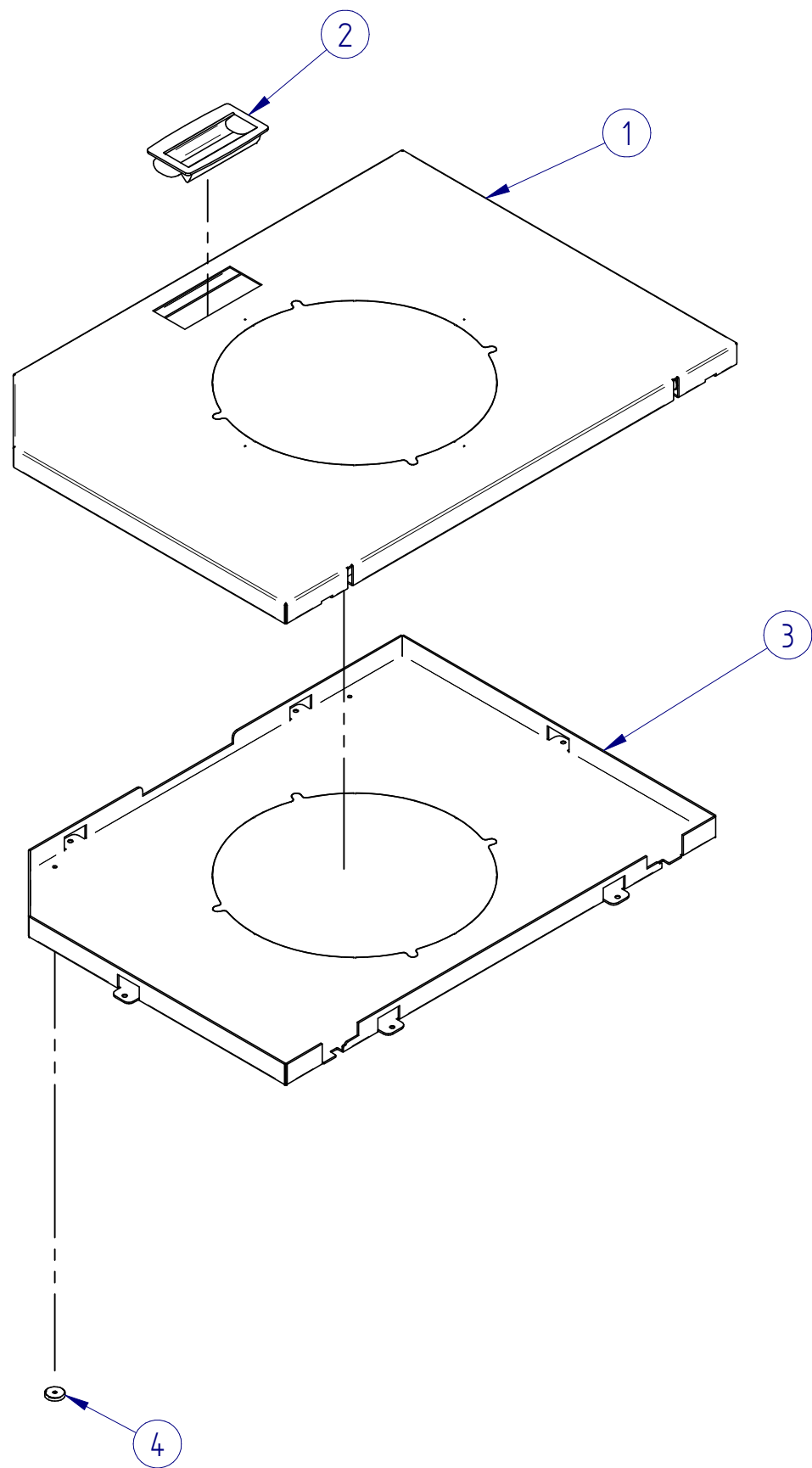
Il presente disegno è di esclusiva proprietà di KLOVER s.r.l. Riproduzione, o divulgazione, anche parziale vietata.



OGGETTO	CODICE	DESCRIZIONE	Quantità	COMMENTO
1	EC150-230ASM.ver	Porta esterna ECOMPACT 250/290	1	verniciata
2	EC150-232	Porta esterna-parte 2	1	
3	EC150-235	Porta esterna-maniglia INOX	1	

KLOVER S.R.L. TERMOCAMINI-TERMOUCUCINE-TERMOSTUFE TERMOSTUFE a PELLETT-CALDAIE a LEGNA SAN BONIFACIO (VR) tel. 0456 101 859 - fax 0456 101 858		Caldaia a pellet ECOMPACT 150/190	CODICE EC190	Revisione 1.2
DESCRIZIONE ECOMPACT 150-190 mod. risc. impianto				
GRADO DI TOLLERANZA Secondo norme UNI ISO 22768/1	Peso Kg	SVILUPPO	MATERIALE	
DATA CREAZIONE	1° REVISIONE	2° REVISIONE	3° REVISIONE	4° REVISIONE
			ULTIMA REVIS.	QUANTITA'

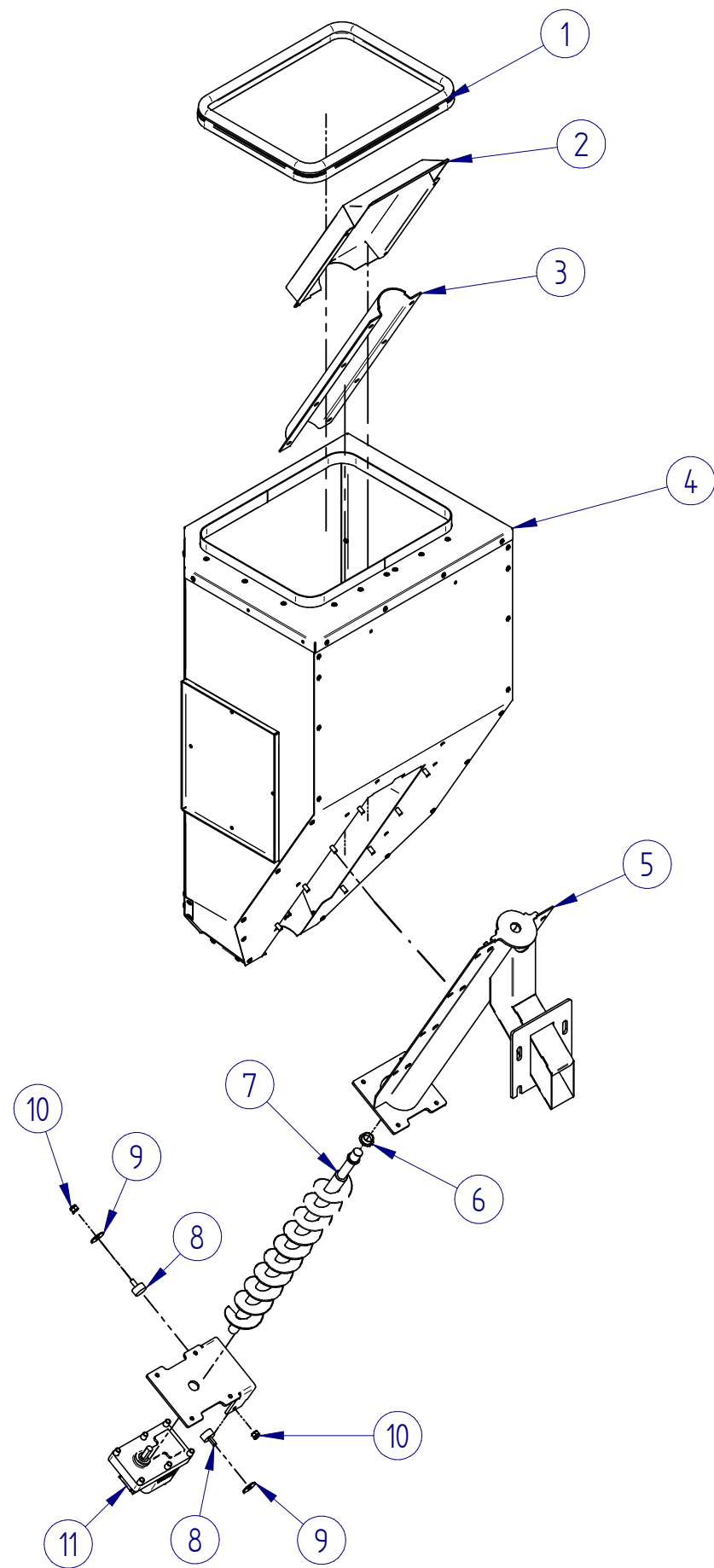
Il presente disegno è di esclusiva proprietà di KLOVER s.r.l. Riproduzione, o divulgazione, anche parziale vietata.



OGGETTO	CODICE	DESCRIZIONE	Quantità	COMMENTO
1	EC150-250ASM.ver	Portina pellet-parte esterna	1	verniciato
2	MAN.INC35X85	Maniglia da incasso in tecnopolimero 35x85 mm	1	
3	EC150-251	Portina pellet-parte interna	1	
4	MAGNETE.NEODIMIO.15x3,2x3	MAGNETE DISCO IN NEODIMIO D15 x d3,2 X H3	1	

KLOVER S.R.L. TERMOCAMINI-TERMOCUCINE-TERMOSTUFE TERMOSTUFE a PELLETT-CALDAIE a LEGNA SAN BONIFACIO (VR) tel. 0456 101 859 - fax 0456 101 858		Caldaia a pellet ECOMPACT 150/190	CODICE EC190	Revisione 1.2		
		DESCRIZIONE ECOMPACT 150-190 mod. risc. impianto				
GRADO DI TOLLERANZA Secondo norme UNI ISO 22768/1	Peso Kg	SVILUPPO	MATERIALE			
DATA CREAZIONE	1° REVISIONE	2° REVISIONE	3° REVISIONE	4° REVISIONE	ULTIMA REVIS.	QUANTITA'

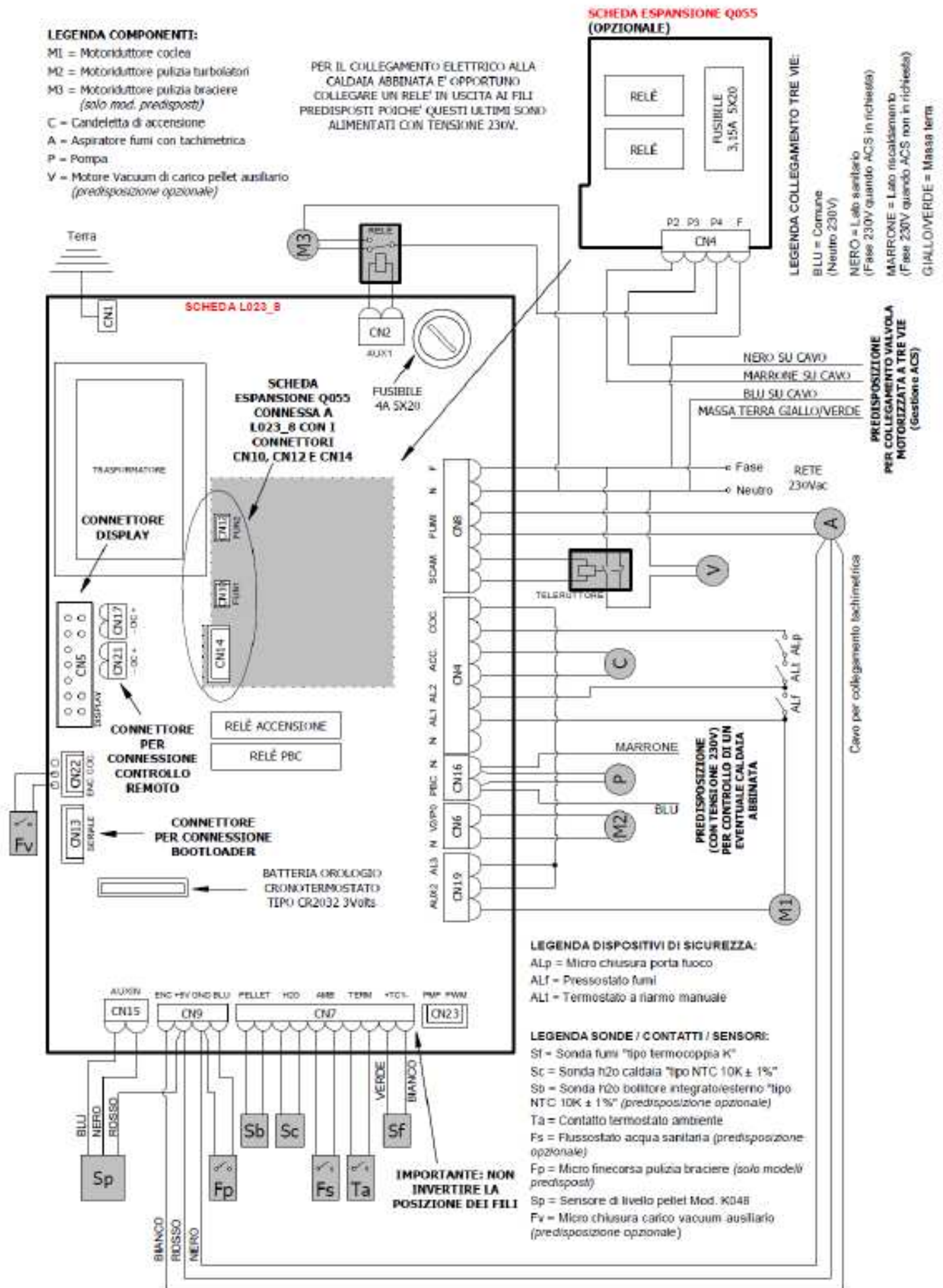
Il presente disegno è di esclusiva proprietà di KLOVER s.r.l. Riproduzione, o divulgazione, anche parziale vietata.



OGGETTO	CODICE	DESCRIZIONE	Quantità	COMMENTO
1	GU.EPDM.D15H30.1-3	GUARNIZIONE EPDM 60° ERMETICA D15 H30,5 sp.1-3 mm	1	lung. 1,4 m
2	EC250-830	Protezione interna serbatoio per calore	1	
3	EC250-804	Calotta condotto coclea	1	
4	EC150-824	Serbatoio pellet-chiusura superiore	1	* indicare colore
5	EC250-GC.cro	Gruppo coclea	1	
6	COCLEA.BOCC.A	Boccola coclea in acciaio sinterizzato 15x17x23x9 mm	1	
7	EC250-COCLEA.cro	Coclea cromata CALDAIA K25	1	cromato
8	AVBD20XH10M6	Antivibrante in gomma Ø20x10 M6x14 mm	2	
9	ROND.Z.M6x24	Rondella zincata M6x24	2	
10	DADO.AB.M6	Dado autobloccante UNI 7473 - M6	2	
11	MK3	Motoriduttore a 3 giri/min	1	

KLOVER S.R.L. TERMOCAMINI-TERMOCUCINE-TERMOSTUFE TERMOSTUFE a PELLETT-CALDAIE a LEGNA SAN BONIFACIO (VR) tel. 0456 101 859 - fax 0456 101 858		Caldaia a pellet ECOMPACT 150/190	CODICE EC190	Revisione 1.2		
		DESCRIZIONE ECOMPACT 150-190 mod. risc. impianto				
GRADO DI TOLLERANZA Secondo norme UNI ISO 22768/1	Peso Kg	SVILUPPO	MATERIALE			
DATA CREAZIONE	1° REVISIONE	2° REVISIONE	3° REVISIONE	4° REVISIONE	ULTIMA REVIS.	QUANTITA'

Il presente disegno è di esclusiva proprietà di KLOVER s.r.l. Riproduzione, o divulgazione, anche parziale vietata.



KLOVER S.R.L. TERMOCAMINI-TERMOCUCINE-TERMOSTUFE TERMOSTUFE a PELLETT-CALDAIE a LEGNA SAN BONIFACIO (VR) tel. 0456 101 859 - fax 0456 101 858	Caldaia a pellet ECOMPACT 150/190		CODICE EC190	Revisione 1.2
	DESCRIZIONE ECOMPACT 150-190 mod. risc. impianto			
GRADO DI TOLLERANZA Secondo norme UNI ISO 22768/1	Peso Kg	SVILUPPO		MATERIALE
DATA CREAZIONE	1° REVISIONE	2° REVISIONE	3° REVISIONE	4° REVISIONE
			ULTIMA REVIS.	QUANTITA'

Il presente disegno è di esclusiva proprietà di KLOVER s.r.l. Riproduzione, o divulgazione, anche parziale vietata.