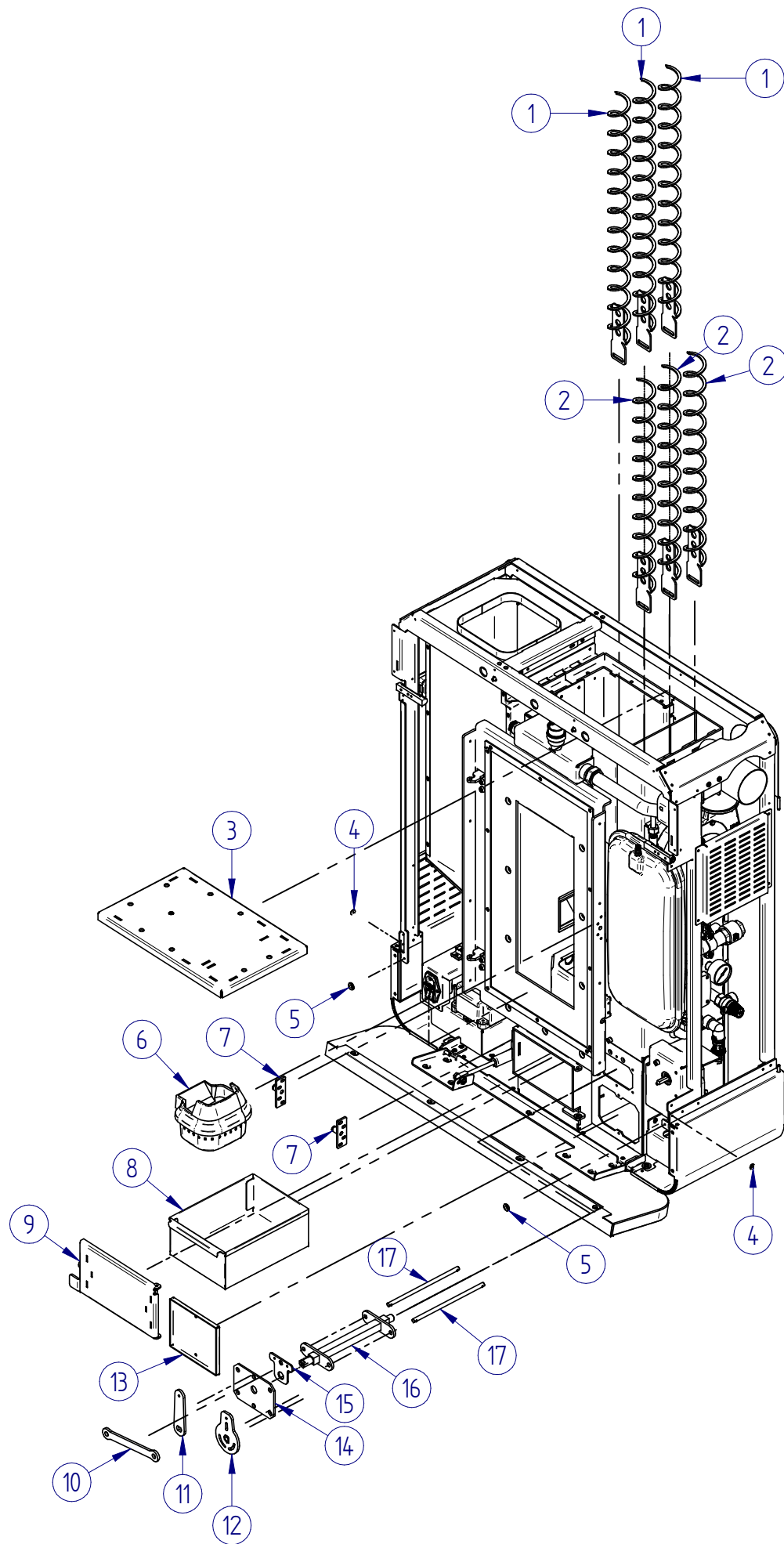


OGGETTO	CODICE	REV.	DESCRIZIONE	Quantità	Commenti
1	PORTA.DSL	0	Porta fuoco completa DIVA slim	1	completa
2	DSL-LATO.VET	0	Lato in vetro per DIVA slim	2	assemblato
3	DSL-ST1	0	Pietra inferiore con supporto rivettato	1	montato
4	DSL-ST2	0	Pietra superiore con supporto rivettato	1	montato
5	PIEDEREGPM10	0	Piede regolabile piatto Ø40 M10x32 mm	4	
8	BV22-T001.cro	2	Perno per portina ispezione/pellet BV22	2	cromato
9	MLL.GAS.DVS	0	Molla a gas a compressione - diva slim	1	
10	SCHE.DISPL.LCD.T167x51.NL	0	Scheda display LCD TOUCH 167x51 mm	1	
11	DSL-626ASM.ver	1	Fianco laterale sx assemblato	1	verniciato
12	CHIUS.MAGN-0488	0	Chiusura magnetica nera con base	2	
13	DSL-INS-1.cro	0	Vite M5 fissaggio portine laterali	4	cromato
14	DSL-500.ver	1	Testa	1	verniciato
15	MAGNETE.NEODIMIO.15x3,2x3	0	MAGNETE DISCO IN NEODIMIO D15 x d3,2 X H3	1	
16	KPTOP-INS002.cro	0	Vite di fissaggio prtina vaschetta	2	cromato
17	MAN.INC35X90	0	Maniglia da incasso i tecnopolimero 35 x 90 mm	1	
18	DSL-501.ver	0	Portina pellet-parte esterna	1	verniciato
19	DSL-502	0	Portina pellet-parte interna	1	
20	DSL-505ASM.ver	0	Griglia aria-telaio esterno assemblata	1	verniciato
21	DSL-095	1	Schiena	1	
22	DSL-625.ver	1	Fianco laterale dx	1	verniciato

KLOVER S.R.L. TERMOCAMINI-TERMOCUCINE-TERMOSTUFE TERMOSTUFE a PELLETTA-CALDAIE a LEGNA SAN BONIFACIO (VR) tel. 0456 101 859 - fax 0456 101 858		Termostufa a pellet DIVA slim	CODICE DIVA slim	Revisione 0
DESCRIZIONE Termostufa a pellet DIVA slim				
GRADO DI TOLLERANZA Secondo norme UNI ISO 22768/1	Peso Kg 226,38 kg	SVILUPPO	MATERIALE	
DATA CREAZIONE 29/01/2018	1° REVISIONE	2° REVISIONE	3° REVISIONE	4° REVISIONE
ULTIMA REVIS.				QUANTITA' 1 per prodotto

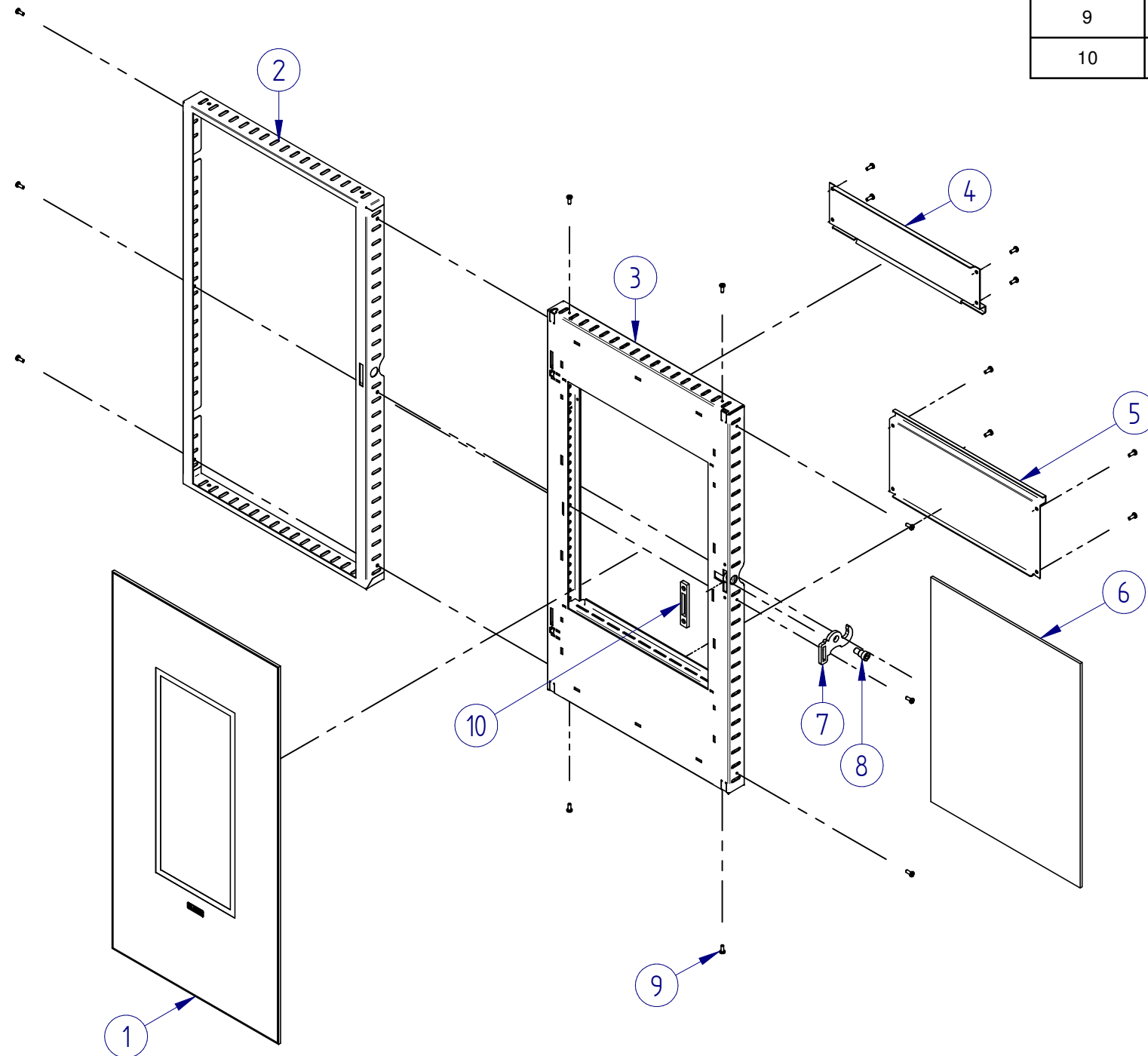


OGGETTO	CODICE	REV.	DESCRIZIONE	Quantità	Commenti
1	DSL-TRB1	0	Turbolatore lungo saldato	3	
2	DSL-TRB2	0	Turbolatore corto saldato	3	
3	DSL-120ASM.ver		Tappo fumi corpo saldato	1	verniciato
4	MAGNETE.NEODIMIO.10x3,2x2	0	Magnete disco in neodimio D10 x d3,2 x H2 NORD	2	
5	MAGNETE.NEODIMIO.15x3,2x3	0	MAGNETE DISCO IN NEODIMIO D15 x d3,2 X H3	2	
6	BRAC.DV		Braciere in ghisa misura 107 mm x 134 mm	1	
7	MAN.AGG.cro	0	Aggancio maniglia chiusra porta	2	cromato
8	DSL-030	0	Cassetto cenere	1	
9	PORTA.CEN.DSL	0	Porta cenere completa DIVA slim	1	
10	DSL-076.ver	0	Movimento turbolatori-staffa 2	1	verniciato
11	EC250-075.ver	0	Movimento turbolatori-staffa 1	1	verniciato
12	EC250-077ASM.ver	0	Movimento turbolatori-staffa 3 assemblata	1	verniciato
13	EC250-078	1	Piastrina pulizia turbolatori	1	
14	DSL-074.ver	0	Piastra anteriore albero turbolatori	1	verniciato
15	EC250-073	2	Staffa anteriore fix albero turbolatori	1	
16	DSL-070ASM.ver	0	Albero turbolatori saldato	1	verniciato
17	DSL-T05	0	Trafilato per movimento turbolatori	2	

KLOVER S.R.L. TERMOCAMINI-TERMOUCINE-TERMOSTUFE TERMOSTUFE a PELLETT-CALDAIE a LEGNA SAN BONIFACIO (VR) tel. 0456 101 859 - fax 0456 101 858		Termostufa a pellet DIVA slim	CODICE DIVA slim	Revisione 0
DESCRIZIONE Termostufa a pellet DIVA slim				
GRADO DI TOLLERANZA Secondo norme UNI ISO 22768/1	Peso Kg 226,38 kg	SVILUPPO	MATERIALE	
DATA CREAZIONE 29/01/2018	1° REVISIONE	2° REVISIONE	3° REVISIONE	4° REVISIONE
ULTIMA REVIS.				QUANTITA' 1 per prodotto

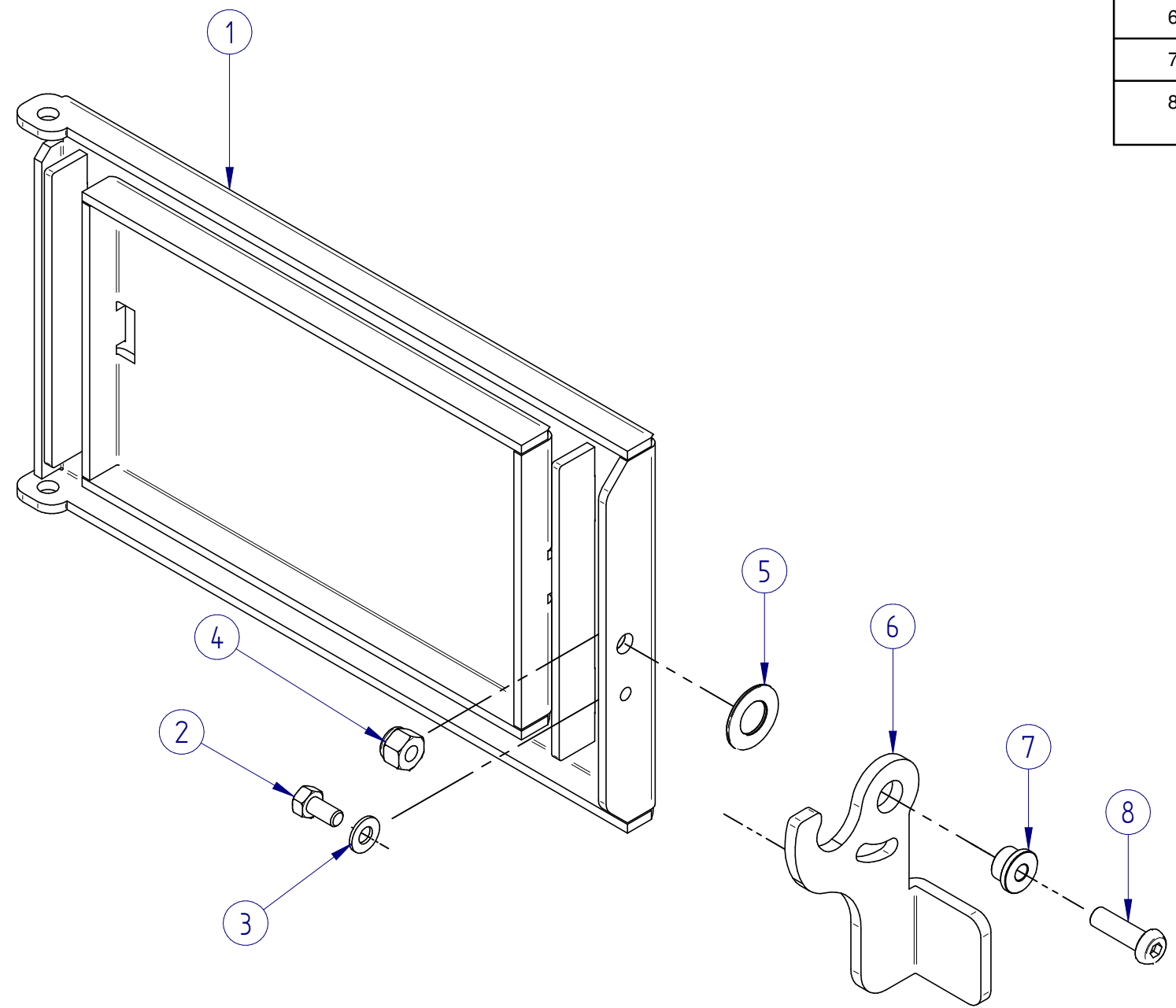
Il presente disegno è di esclusiva proprietà di KLOVER s.r.l. Riproduzione, o divulgazione, anche parziale vietata.

OGGETTO	CODICE	REV.	DESCRIZIONE	Quantità	Commenti
1	VET.DSL.EXT	0	Vetro ceramico serigrafato porta fuoco	1	
2	DSL-330.ver	0	Portina fuoco-copertura	1	verniciato
3	DSL-DOOR.ver	0	Telaio porta fuoco assemblata	1	verniciato
4	DSL-315	0	Portina fuoco-prof. sup. fix vetro int.	1	
5	DSL-316	0	Portina fuoco-prof. inf. fix vetro int.	1	
6	VET.DSL	0	Vetro ceramico INTERNO	1	
7	DSL-090.ver	1	Gancio allungato x maniglia fredda	1	verniciato
8	NBV20-T02	0	Vite INOX fissaggio maniglia	1	
9	VITE TC+ M4x10		Vite testa a croce M4 x 10 mm	18	
10	KLVR-PC401	1	Parti Comuni-spessore lato maniglia	1	

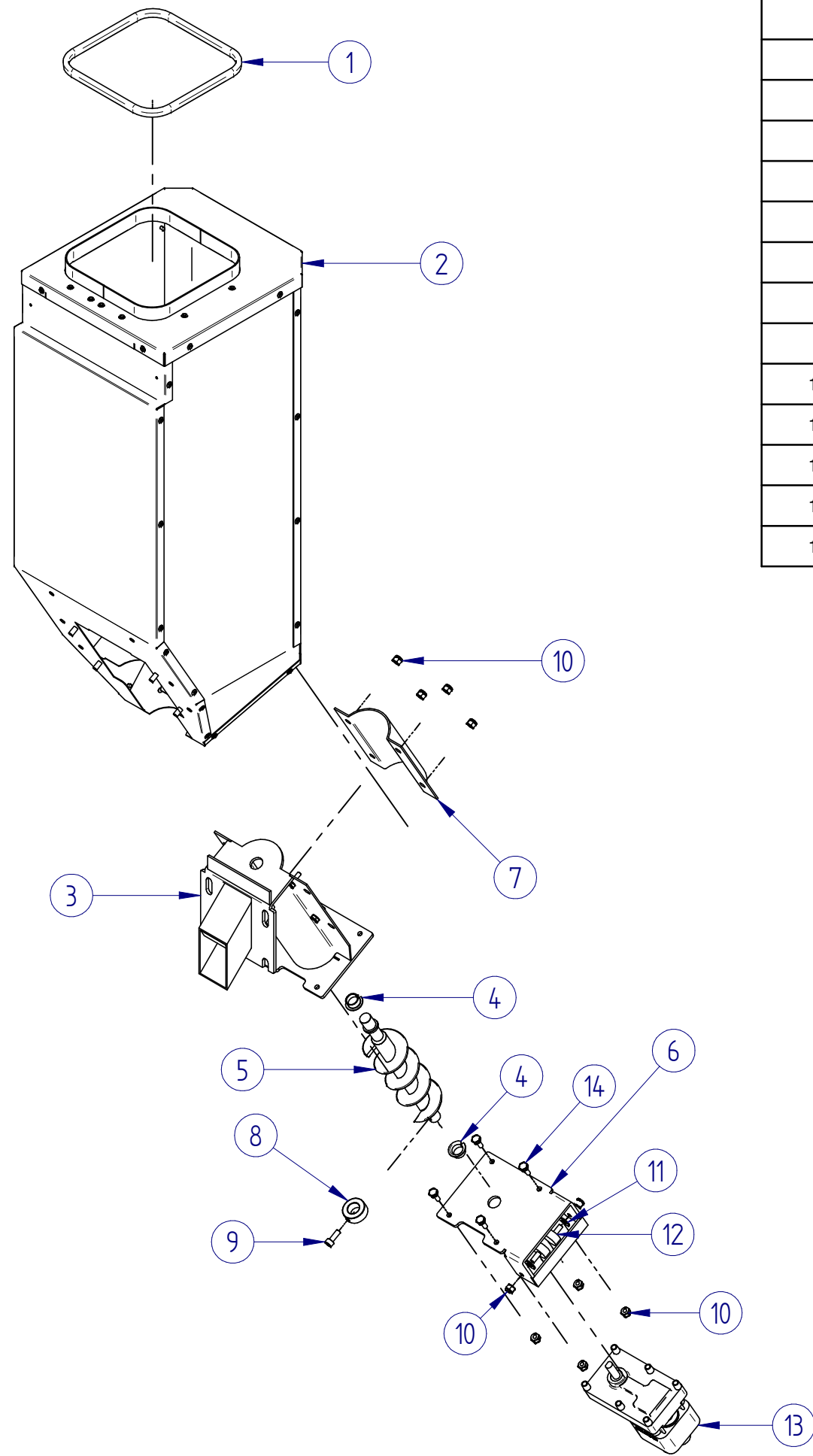


KLOVER S.R.L. TERMOCAMINI-TERMOUCINE-TERMOSTUFE TERMOSTUFE a PELLETTA-CALDAIE a LEGNA SAN BONIFACIO (VR) tel. 0456 101 859 - fax 0456 101 858		Termostufa a pellet DIVA slim	CODICE DIVA slim	Revisione 0
DESCRIZIONE Esploso porta DSL				
GRADO DI TOLLERANZA Secondo norme UNI ISO 22768/1		Peso Kg 226,38 kg	SVILUPPO	MATERIALE
DATA CREAZIONE 29/01/2018	1° REVISIONE	2° REVISIONE	3° REVISIONE	4° REVISIONE
			ULTIMA REVIS.	QUANTITA' 1 per prodotto

OGGETTO	CODICE	REV.	DESCRIZIONE	Quantità	Commenti
1	DSL.DOWNDOOR.ver	0	Portina cenere saldata	1	verniciato
2	VITE.TE.Z.M5x10	0	Vite testa esagonale M5x10 mm	1	zincata
3	ROND M5		Rondella piana M5	1	
4	DADO.AB.M6	0	Dado autobloccante UNI 7473 - M6	1	
5	ROND.E.10x20x1	0	Rondella elastica 10x20x1	1	
6	DSL-108.ver	0	Portina cenere-maniglia	1	verniciato
7	MAP3-T001.cro	1	Boccola per fissaggio gancio su porta	1	cromata
8	VITE.TBEI.M6X16	0	Vite testa bombata cava esagonale M6x20 mm	1	

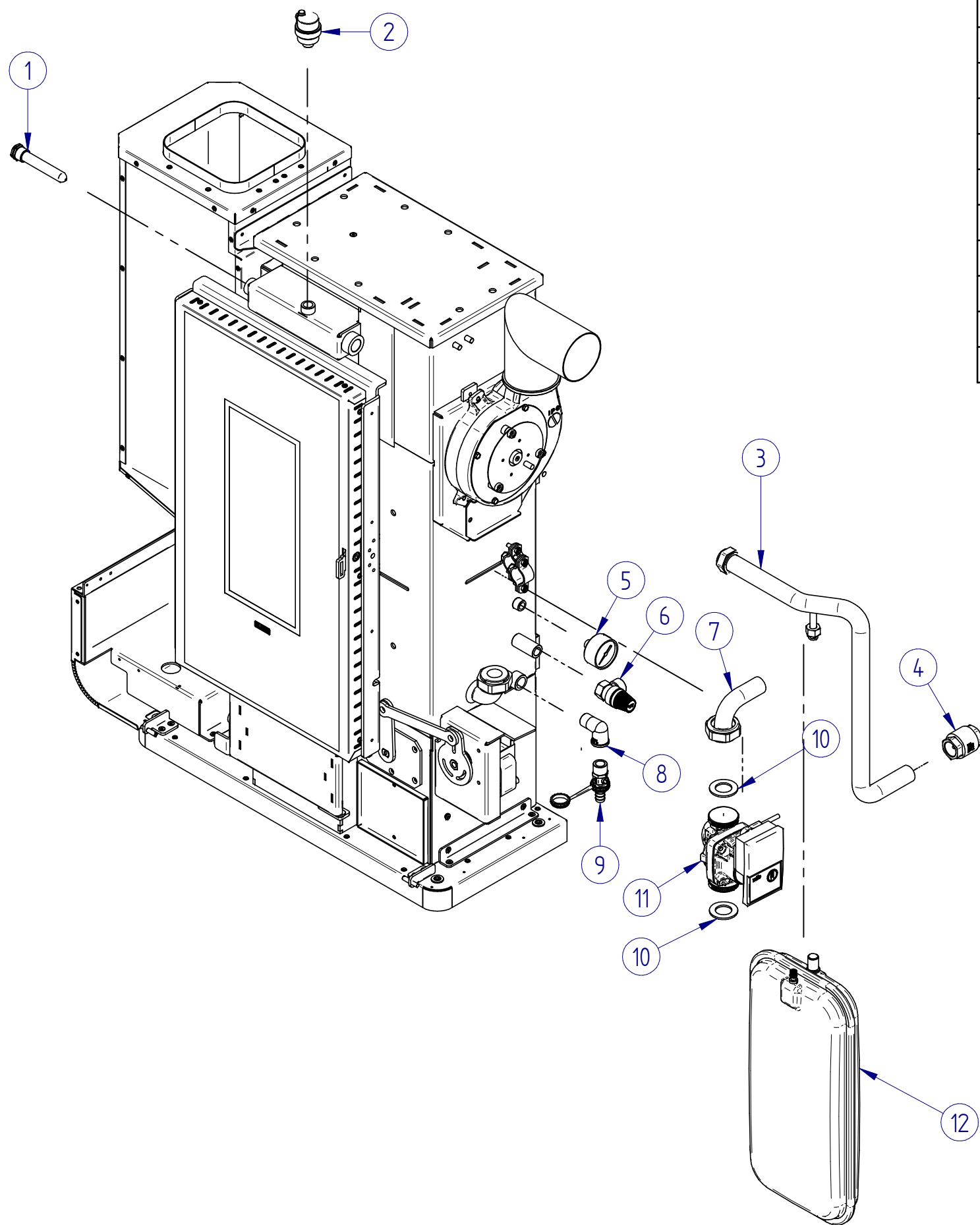


KLOVER S.R.L. TERMOCAMINI-TERMOUCUCINE-TERMOSTUFE TERMOSTUFE a PELLETT-CALDAIE a LEGNA SAN BONIFACIO (VR) tel. 0456 101 859 - fax 0456 101 858		Termostufa a pellet DIVA slim	CODICE DIVA slim	Revisione 0
DESCRIZIONE Esploso porta vano cenere DSL				
GRADO DI TOLLERANZA Secondo norme UNI ISO 22768/1	Peso Kg 226,38 kg	SVILUPPO	MATERIALE	
DATA CREAZIONE 29/01/2018	1° REVISIONE	2° REVISIONE	3° REVISIONE	4° REVISIONE
ULTIMA REVIS.			QUANTITA' 1 per prodotto	



OGGETTO	CODICE	REV.	DESCRIZIONE	Quantità	Commenti
1	GU.1010.PVC	0	Profilo per spigoli in pvc cod. 1010-02	1	lung. lineare 85 cm circa
2	DSL-SP1	1	Serbatoio pellet assemblato	1	assemblato
3	KLO-GC.cro	0	Gruppo coclea	1	cromato
4	COCLEA.BOCC.A	0	Boccola coclea in acciaio sinterizzato 15x17x23x9 mm	2	
5	COCLEA.cro	0	Coclea cromata	1	cromato
6	KPC-083ASM.cro	0	Staffa fissaggio motoriduttore	1	cromato
7	COCLEA.CAL	0	Calotta di chiusura gruppo coclea	1	
8	MAP1-T002.cro	0	Boccola per fissaggio motoriduttore cromata	1	cromato
9	VITE.TCEI.M6x16	0	Vite testa cilindrica cava esagonale M6x16 UNI 5931	1	
10	DADO.AB.M6	0	Dado autobloccante UNI 7473 - M6	10	
11	ROND.M6	0	Rondella piana a fascia extra larga per vite M6 UNI 6592	2	
12	AVBD20XH10M6	0	Antivibrante in gomma Ø20x10 M6x14 mm	2	
13	MK.3	0	Motoriduttore 3 RPM	1	
14	VITE.TE.Z.M6x16	0	Vite testa esagonale M6x16 UNI 5739	4	

KLOVER S.R.L. TERMOCAMINI-TERMOUCUCINE-TERMOSTUFE TERMOSTUFE a PELLETTA-CALDAIE a LEGNA SAN BONIFACIO (VR) tel. 0456 101 859 - fax 0456 101 858		Termostufa a pellet DIVA slim	CODICE DIVA slim	Revisione 0
DESCRIZIONE Esploso serbatoio DSL-SP1				
GRADO DI TOLLERANZA Secondo norme UNI ISO 22768/1		Peso Kg 226,38 kg	SVILUPPO	MATERIALE
DATA CREAZIONE 29/01/2018	1° REVISIONE	2° REVISIONE	3° REVISIONE	4° REVISIONE
			ULTIMA REVIS.	QUANTITA' 1 per prodotto

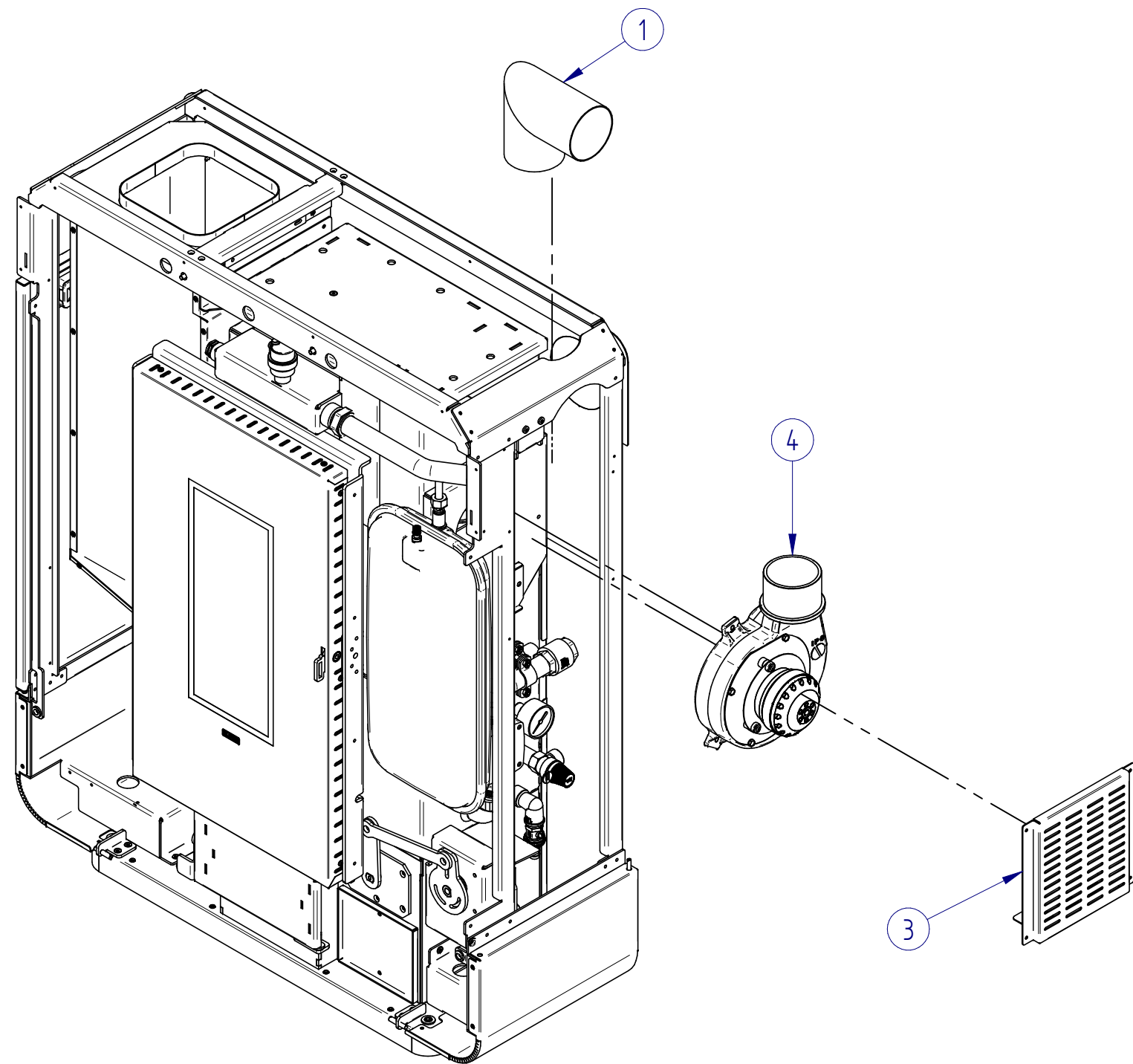


OGGETTO	CODICE	REV.	DESCRIZIONE	Quantità	Commenti
1	POZZETTO.3B	0	Guaina pozzetto 3 bulbi 1/2" Ø16x100 mm	1	
2	VALVSFOG38.T90A		Valvola automatica sfogo aria 3/8"	1	
3	DSL-P01	0	Tubo di mandata da 3/4" ZINCATO	1	
4	VALVYORK34	0	Valvola di ritegno YORK 3/4"	1	
5	MAN4B14D50	0	Manometro 4 bar 1/4"	1	
6	VALVSIC25FF12	0	Valvola di sicurezza da 1/2"	1	
7	DSL-P03	0	Tubo di ritorno da 3/4" ZINCATO - parte 2	1	
8	GOMMF12	0	Gomito 90° M-F ottone 1/2"	1	
9	RUBSCACALD12	0	Rubinetto scarico caldaia 1/2" OTTONE	1	
10	GU.RS.112	0	Guarnizione pompa 1-1/2"	2	
11	UPM3-25.7	0	Pompa alta efficienza 25/7 **	1	
12	VASO6.C38.RP220	0	Vaso di espansione 6 lt. 220x450x75 mm	1	

KLOVER S.R.L. TERMOCAMINI-TERMOCUCINE-TERMOSTUFE TERMOSTUFE a PELLETT-CALDAIE a LEGNA SAN BONIFACIO (VR) tel. 0456 101 859 - fax 0456 101 858		Termostufa a pellet DIVA slim	CODICE DIVA slim	Revisione 0
DESCRIZIONE Esplosivo idraulico				
GRADO DI TOLLERANZA Secondo norme UNI ISO 22768/1	Peso Kg 226,38 kg	SVILUPPO		MATERIALE
DATA CREAZIONE 29/01/2018	1° REVISIONE	2° REVISIONE	3° REVISIONE	4° REVISIONE
ULTIMA REVIS.				QUANTITA' 1 per prodotto

Il presente disegno è di esclusiva proprietà di KLOVER s.r.l. Riproduzione, o divulgazione, anche parziale vietata.

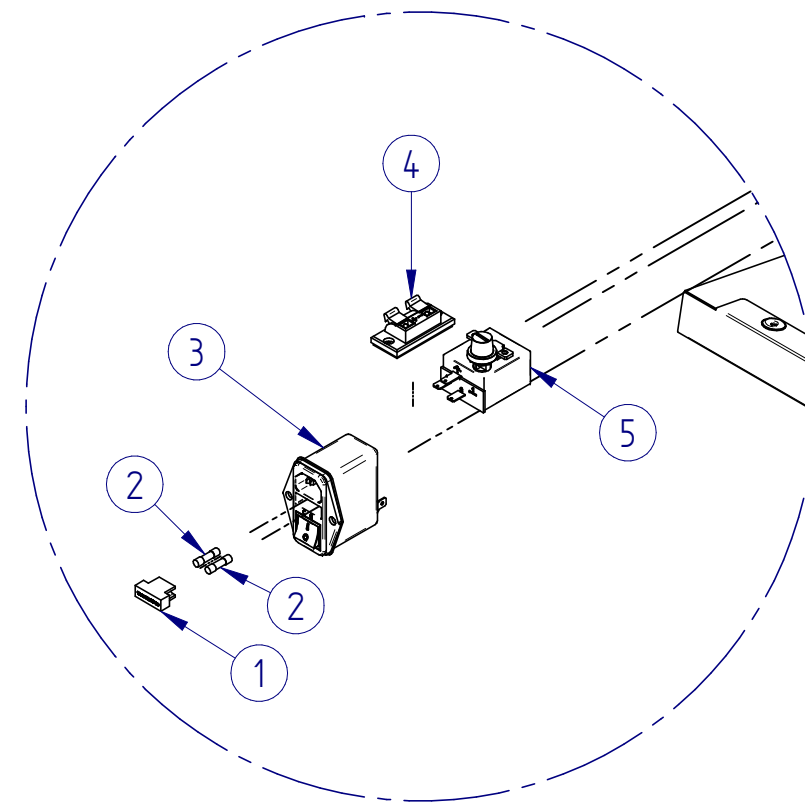
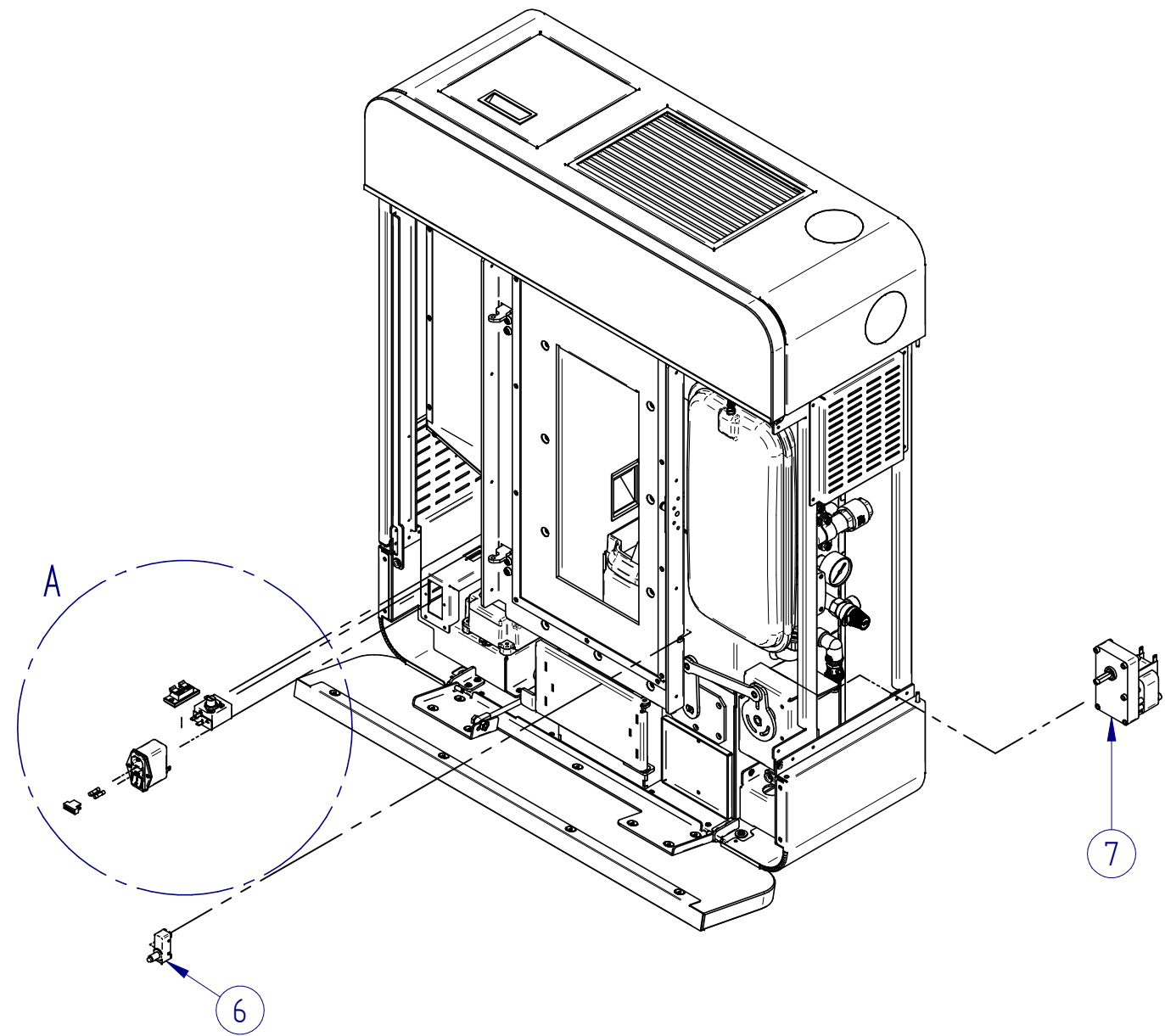
OGGETTO	CODICE	REV.	DESCRIZIONE	Quantità	Commenti
1	TF1.DSL	0	Gomito 90° per DIVA slim	1	* opzionale
3	DSL-220	1	Protezione aspiratore fumi	1	
4	ASP.FUMI.T.VOL80	0	Aspiratore fumi assemblato su voluta D.80	1	



KLOVER S.R.L. TERMOCAMINI-TERMOCUCINE-TERMOSTUFE TERMOSTUFE a PELLETT-CALDAIE a LEGNA SAN BONIFACIO (VR) tel. 0456 101 859 - fax 0456 101 858		Termostufa a pellet DIVA slim	CODICE DIVA slim	Revisione 0
GRADO DI TOLLERANZA Secondo norme UNI ISO 22768/1		DESCRIZIONE Esploso scarico fumi		
Peso Kg 226,38 kg		SVILUPPO	MATERIALE	
DATA CREAZIONE 29/01/2018	1° REVISIONE	2° REVISIONE	3° REVISIONE	4° REVISIONE
ULTIMA REVIS.				QUANTITA' 1 per prodotto

Il presente disegno è di esclusiva proprietà di KLOVER s.r.l. Riproduzione, o divulgazione, anche parziale vietata.

OGGETTO	CODICE	REV.	DESCRIZIONE	Quantità	Commenti
1	FUSE.P.FILTRO	0	Porta fusibile filtro antinterferenza	1	
2	FUSE4A	0	Fusibile 4A 5x20 250V	2	
3	FILTRO4A	0	Filtro Antinterferenza	1	
4	MORSETTO.TA-R	0	Morsetto rapido per termostato ambiente	1	
5	TERM.SIC	0	Termostato di sicurezza a riarmo manuale 100°C +0-6°C	1	
6	MICRO.CORSA		Microinterruttore finecorsa aggancio inserto	1	
7	MK.2	0	Motoriduttore 2 giri/min.	1	

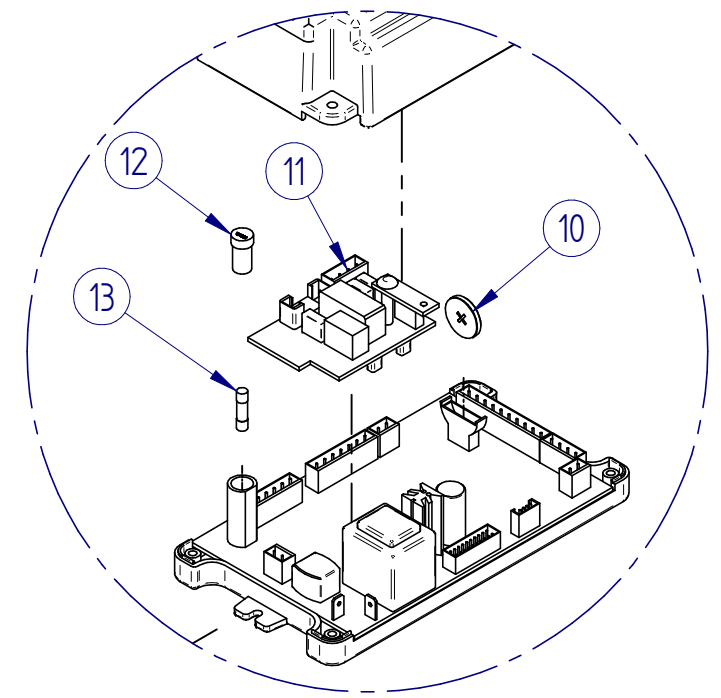
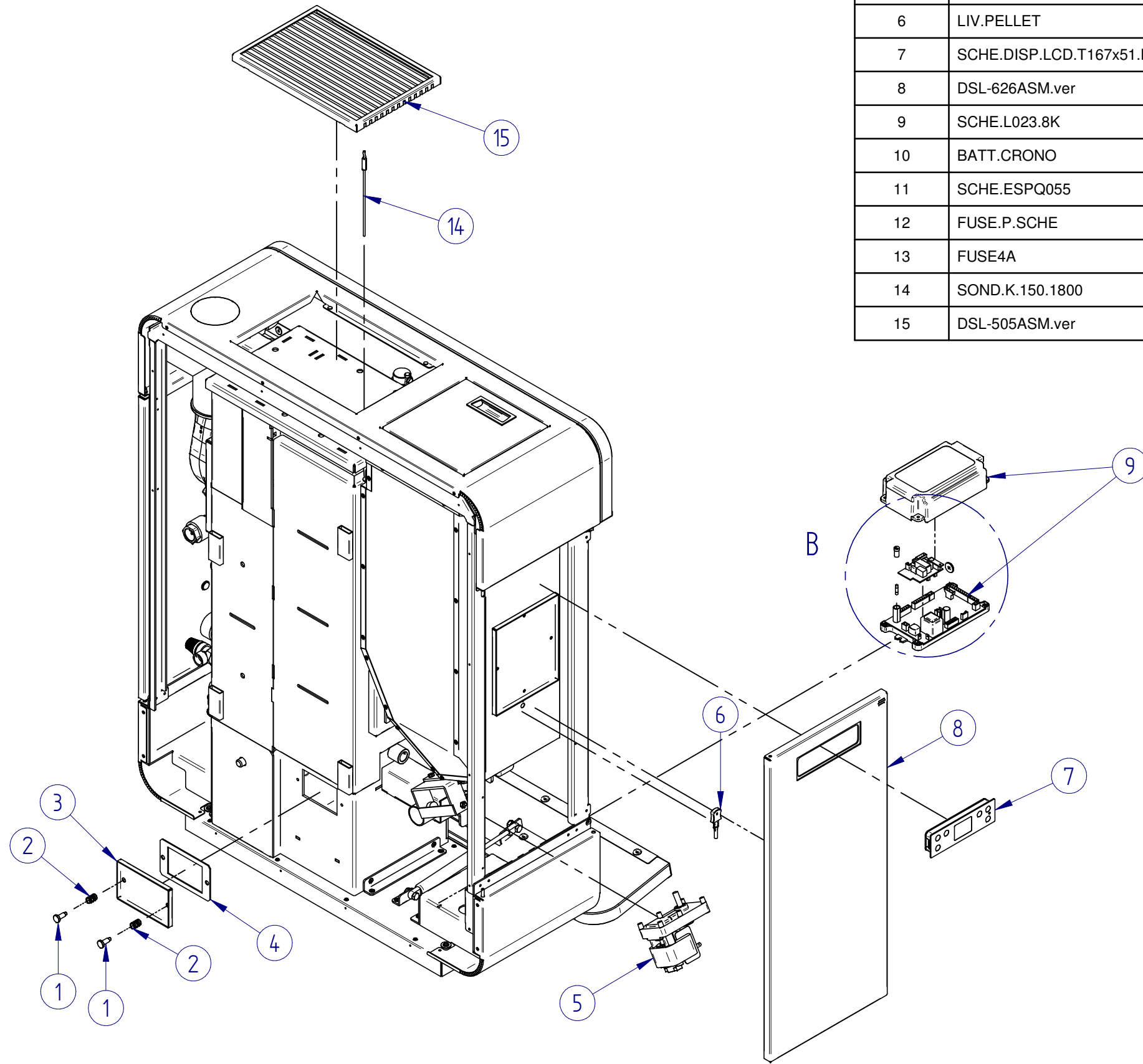


DETTAGLIO A

KLOVER S.R.L. TERMOCAMINI-TERMOCUCINE-TERMOSTUFE TERMOSTUFE a PELLETT-CALDAIE a LEGNA SAN BONIFACIO (VR) tel. 0456 101 859 - fax 0456 101 858		Termostufa a pellet DIVA slim	CODICE DIVA slim	Revisione 0
DESCRIZIONE Esplosivo elettrico parte 1				
GRADO DI TOLLERANZA Secondo norme UNI ISO 22768/1	Peso Kg 226,38 kg	SVILUPPO	MATERIALE	
DATA CREAZIONE 29/01/2018	1° REVISIONE	2° REVISIONE	3° REVISIONE	4° REVISIONE
ULTIMA REVIS.				QUANTITA' 1 per prodotto

Il presente disegno è di esclusiva proprietà di KLOVER s.r.l. Riproduzione, o divulgazione, anche parziale vietata.

OGGETTO	CODICE	REV.	DESCRIZIONE	Quantità	Commenti
1	VAS-T01B.cro	0	Perno filettato per valvola AS - mod. corto	2	cromato
2	MLLCP1x11x17,50	0	Molla a compressione sp.1 - Ø11 x 17,5 x 5	2	
3	VAS-01	0	Valvola antiscoppio A	1	
4	GU.VAS	0	GUARNIZIONE carta TESPE	1	
5	MK.3	0	Motoriduttore 3 RPM	1	
6	LIV.PELLET	0	Sensore di livello pellet	1	
7	SCHE.DISP.LCD.T167x51.NL	0	Scheda display LCD TOUCH 167x51 mm	1	
8	DSL-626ASM.ver	1	Fianco laterale sx assemblato	1	verniciato
9	SCHE.L023.8K	0	Scheda potenza L023_8 con scatola abs nera	1	
10	BATT.CRONO	0	Batteria cronotermostato tipo CR2032 2V	1	
11	SCHE.ESPQ055		Scheda di espansione Q055	1	
12	FUSE.P.SCHE	0	Porta fusibile scheda potenza	1	
13	FUSE4A	0	Fusibile 4A 5x20 250V	1	
14	SOND.K.150.1800	0	SONDA TIPO "K" - D.3 x 150 mm - Cavo 1800 mm	1	
15	DSL-505ASM.ver	0	Griglia aria-telaio esterno assemblata	1	verniciato



DETTAGLIO B

KLOVER S.R.L. TERMOCAMINI-TERMOCUCINE-TERMOSTUFE TERMOSTUFE a PELLETT-CALDAIE a LEGNA SAN BONIFACIO (VR) tel. 0456 101 859 - fax 0456 101 858		Termostufa a pellet DIVA slim	CODICE DIVA slim	Revisione 0
DESCRIZIONE Esploso elettrico parte 2				
GRADO DI TOLLERANZA Secondo norme UNI ISO 22768/1	Peso Kg 226,38 kg	SVILUPPO	MATERIALE	
DATA CREAZIONE 29/01/2018	1° REVISIONE	2° REVISIONE	3° REVISIONE	4° REVISIONE
ULTIMA REVIS.				QUANTITA' 1 per prodotto

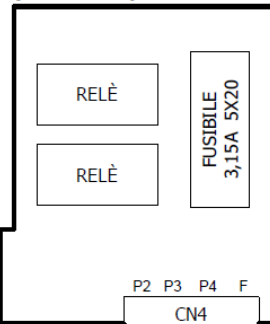
Il presente disegno è di esclusiva proprietà di KLOVER s.r.l. Riproduzione, o divulgazione, anche parziale vietata.

LEGENDA COMPONENTI:

- M1 = Motoriduttore coclea
- M2 = Motoriduttore pulizia turbolatori
- M3 = Motoriduttore pulizia braciere (solo mod. predisposti)
- C = Candeletta di accensione
- A = Aspiratore fumi con tachimetrica
- P = Pompa
- V = Motore Vacuum di carico pellet ausiliario (predisposizione opzionale)

PER IL COLLEGAMENTO ELETTRICO ALLA CALDAIA ABBINATA E' OPPORTUNO COLLEGARE UN RELE' IN USCITA AI FILI PREDISPOSTI POICHE' QUESTI ULTIMI SONO ALIMENTATI CON TENSIONE 230V.

SCHEDA ESPANSIONE Q055 (OPZIONALE)



LEGENDA COLLEGAMENTO TRE VIE:

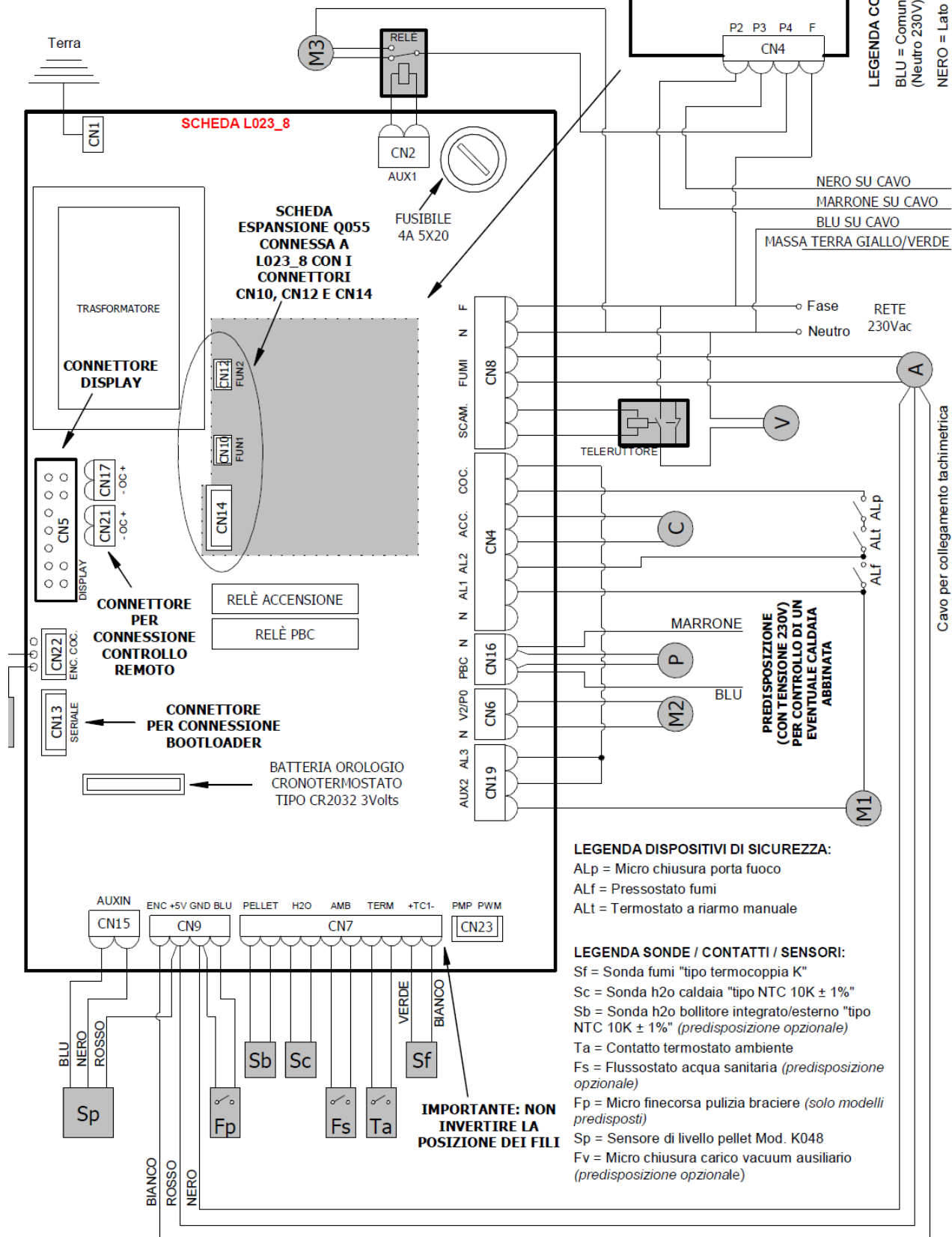
BLU = Comune (Neutro 230V)

NERO = Lato sanitario (Fase 230V quando ACS in richiesta)

MARRONE = Lato riscaldamento (Fase 230V quando ACS non in richiesta)

GIALLO/VERDE = Massa terra

PREDISPOSIZIONE PER COLLEGAMENTO VALVOLA MOTORIZZATA A TRE VIE (gestione ACS)



LEGENDA DISPOSITIVI DI SICUREZZA:

- ALp = Micro chiusura porta fuoco
- ALf = Pressostato fumi
- ALt = Termostato a riarmo manuale

LEGENDA SONDE / CONTATTI / SENSORI:

- Sf = Sonda fumi "tipo termocoppia K"
- Sc = Sonda h2o caldaia "tipo NTC 10K ± 1%"
- Sb = Sonda h2o bollitore integrato/esterno "tipo NTC 10K ± 1%" (predisposizione opzionale)
- Ta = Contatto termostato ambiente
- Fs = Flussostato acqua sanitaria (predisposizione opzionale)
- Fp = Micro finecorsa pulizia braciere (solo modelli predisposti)
- Sp = Sensore di livello pellet Mod. K048
- Fv = Micro chiusura carico vacuum ausiliario (predisposizione opzionale)

IMPORTANTE: NON INVERTIRE LA POSIZIONE DEI FILI

KLOVER S.R.L. TERMOCAMINI-TERMOCUCINE-TERMOSTUFE TERMOSTUFE a PELLETT-CALDAIE a LEGNA SAN BONIFACIO (VR) tel. 0456 101 859 - fax 0456 101 858		Termostufa a pellet DIVA slim	CODICE DIVA slim	Revisione 0
DESCRIZIONE Schema elettrico				
GRADO DI TOLLERANZA Secondo norme UNI ISO 22768/1		Peso Kg 226,38 kg	SVILUPPO MATERIALE	
DATA CREAZIONE 29/01/2018	1ª REVISIONE	2ª REVISIONE	3ª REVISIONE	4ª REVISIONE ULTIMA REVIS.
				QUANTITA' 1 per prodotto

Il presente disegno è di esclusiva proprietà di KLOVER s.r.l. Riproduzione, o divulgazione, anche parziale vietata.