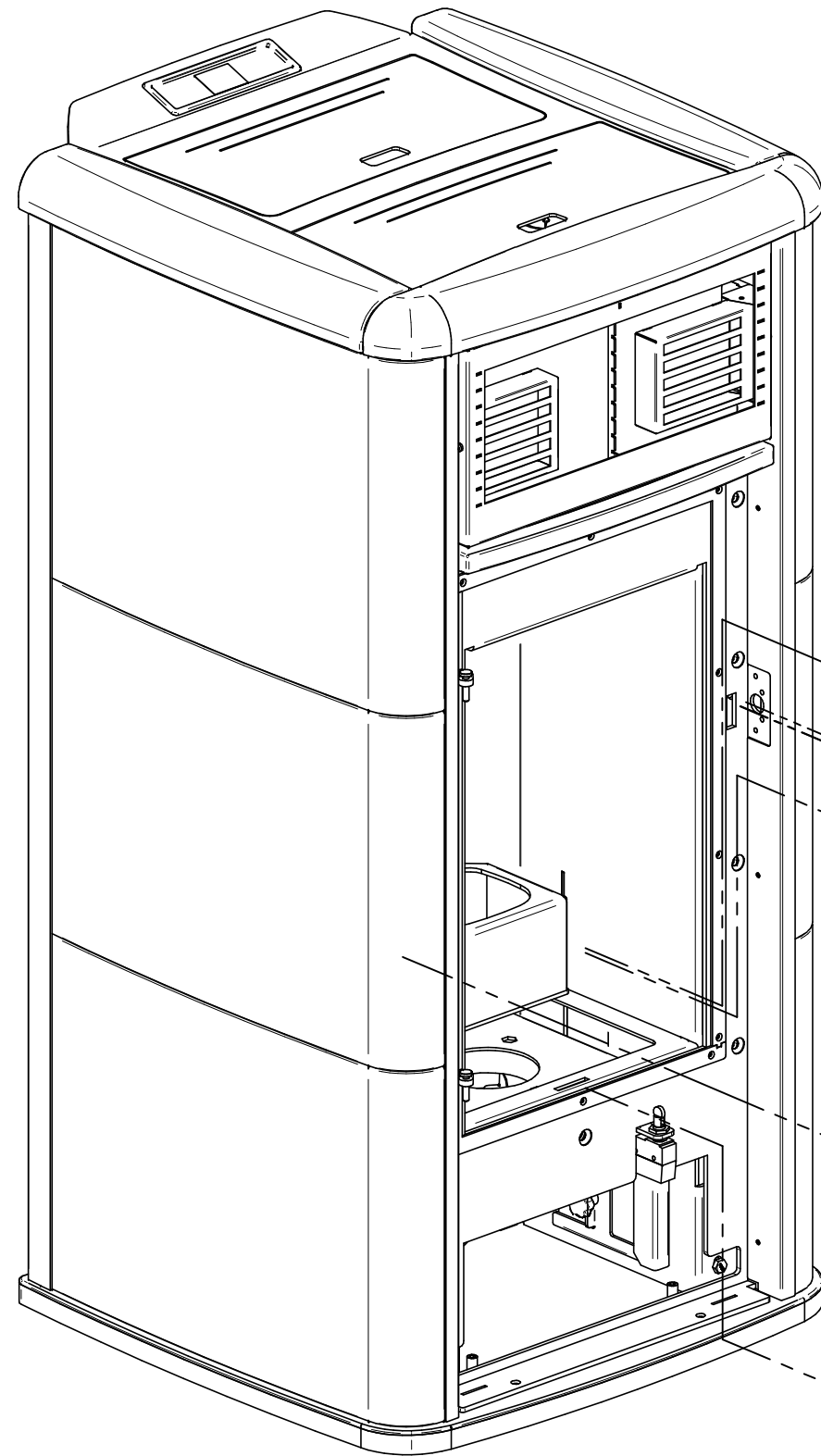


Oggetto	Codice	Descrizione	Q.tà	Commento
1	BV22-061ASM.ver	Portina carico pellet	1	verniciato
2	BV22-062ASM.ver	Sportello ispezione assemblato	1	verniciato
3	MAI.LTOP.NBV20.*	Maiolica LATERALE TOP	2	* COLORE DEL PRODOTTO - CON SUPPORTO MAIOLICA
4	DISPLAY.LCD	Display frontale LCD	1	
5	BV22-PSC.ver	Piano superiore assemblato	1	verniciato
6	MAI.FTOP.NBV20.*	Maiolica FRONTALE TOP	1	* COLORE DEL PRODOTTO - CON SUPPORTO MAIOLICA
7	NBV20-078	Staffa aggancio piantoni su testa	2	
8	NBV20-606	Profilo posteriore di spinta fianchi	2	
9	NBV20-075.ver	Piantone posteriore	2	verniciato
10	BV22-076.ver	Schiena	1	verniciato
11	BV22-077.ver	Chiusura inferiore schiena	2	verniciato
12	FIA.L.NBV20.*	Fianco laterale	6	* COLORE DEL FIANCO ACCIAIO
13	BV22-070	Coprifilo sx INOX	1	
14	BV22-071	Coprifilo dx INOX	1	
15	BV22-BC1.ver	Bocchetta uscita aria assemblata	2	
16	MAI.F.NBV20.*	Listello frontale in maiolica	1	* COLORE DEL PRODOTTO
17	BV22-045ASM.ver	Frontalino superiore assemblato	1	verniciato
18	BV22-038	Battuta x guarnizione portina fuoco	2	
20	BV22-400.ver	Frontalino inferiore	1	verniciato
25	PIEDEREGPM10	Piede regolabile piatto Ø40 M10x32 mm	4	
26	BV22-401	Frontalino inferiore-retro INOX	1	
27	PORTA.BV22.F	Portina fuoco completa BV22	1	
28	FILTRO4A	Filtro Antinterferenza completo di fusibile	1	
29	BV22-046	Frontalino-copertura INOX	1	

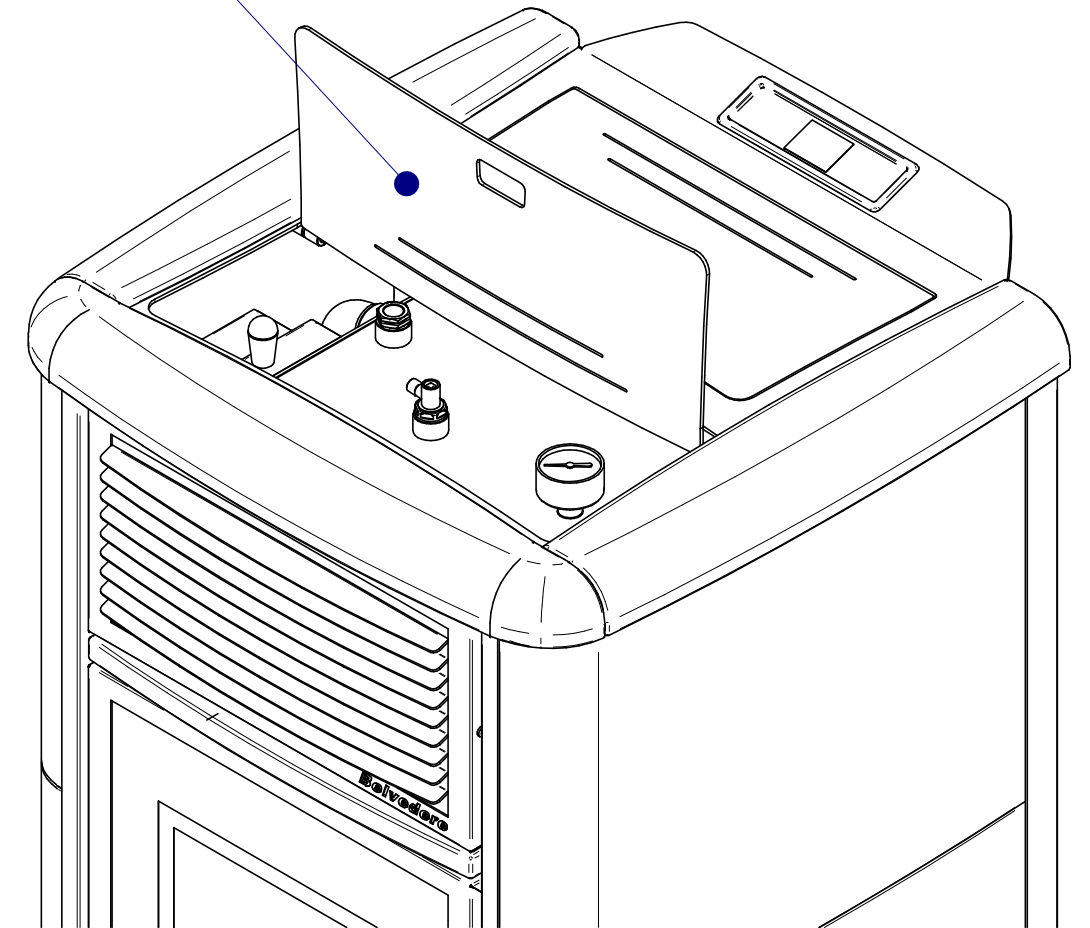
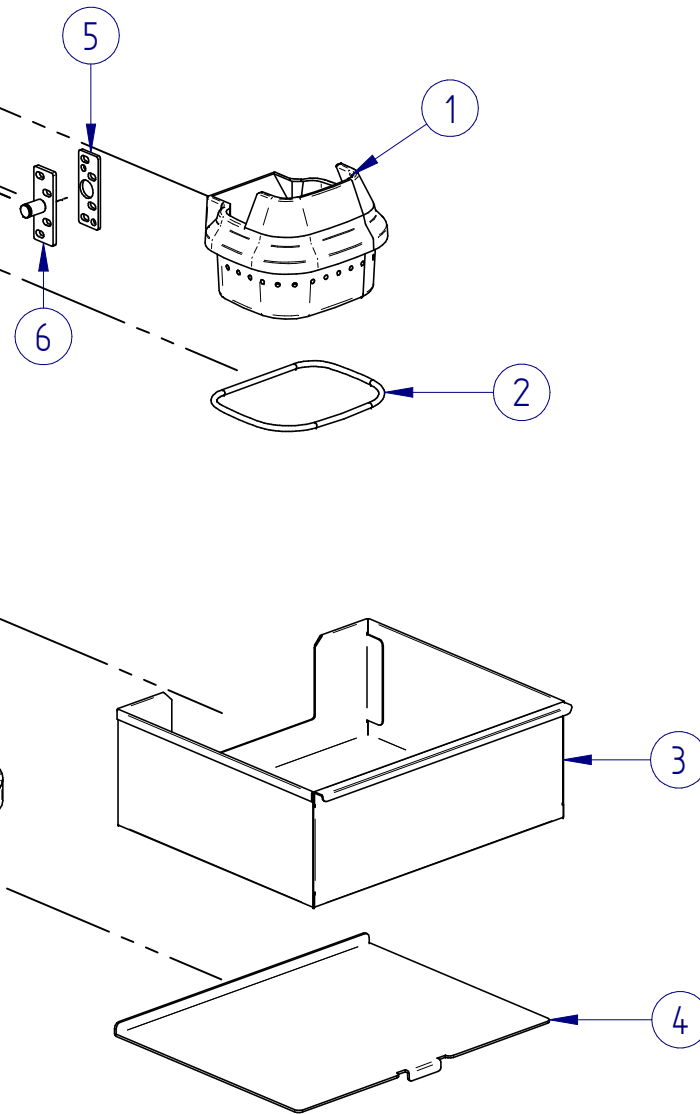
KLOVER S.R.L. TERMOCAMINI-TERMOCUCINE-TERMOSTUFE TERMOSTUFE a PELLETT-CALDAIE a LEGNA SAN BONIFACIO (VR) tel. 0456 101 859 - fax 0456 101 858		Termostufa a pellet BELVEDERE 22	CODICE E-BV22	Revisione 0
DESCRIZIONE Esplosivo BELVEDERE 22				
GRADO DI TOLLERANZA Secondo norme UNI ISO 22768/1	Peso Kg 198,48 kg	SVILUPPO	MATERIALE	
DATA CREAZIONE 08/06/2015	1° REVISIONE	2° REVISIONE	3° REVISIONE	4° REVISIONE
			ULTIMA REVIS.	QUANTITA' 1 per prodotto

Il presente disegno è di esclusiva proprietà di KLOVER s.r.l. Riproduzione, o divulgazione, anche parziale vietata.

Oggetto	Codice	Descrizione	Q.tà	Commento
1	BRAC.DV	Braciere in ghisa misura 107 mm x 134 mm	1	
2	GU.T.5	Guarnizione treccia Ø 5 mm	1	lung. 45 cm
3	BV22-018.li	Cassetto cenere	1	
4	DV22-017	Sottopiano cenere	1	
5	NBV20-028.ver	Spessore per aggancio maniglia	1	verniciato
6	MAN.AGG.cro	Aggancio maniglia	1	cromato



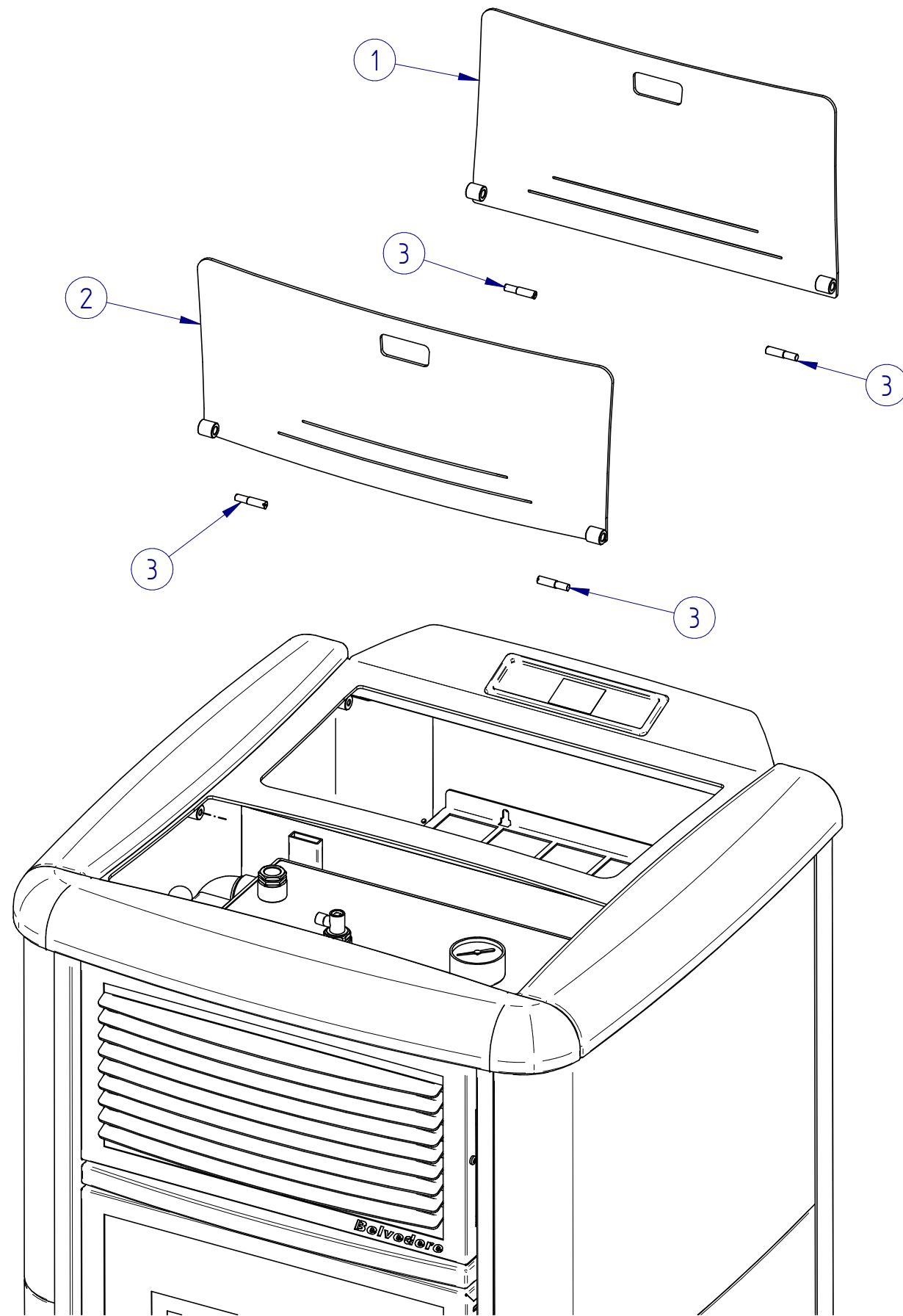
ADESIVO di CONFORMITA' e MATRICOLA



KLOVER S.R.L. TERMOCAMINI-TERMOCUCINE-TERMOSTUFE TERMOSTUFE a PELLETTA-CALDAIE a LEGNA SAN BONIFACIO (VR) tel. 0456 101 859 - fax 0456 101 858		Termostufa a pellet BELVEDERE 22	CODICE E-BV22	Revisione
DESCRIZIONE Esplosivo BELVEDERE 22				
GRADO DI TOLLERANZA Secondo norme UNI ISO 22768/1	Peso Kg	SVILUPPO	MATERIALE	
DATA CREAZIONE	1° REVISIONE	2° REVISIONE	3° REVISIONE	4° REVISIONE
			ULTIMA REVIS.	QUANTITA'

Il presente disegno è di esclusiva proprietà di KLOVER s.r.l. Riproduzione, o divulgazione, anche parziale vietata.

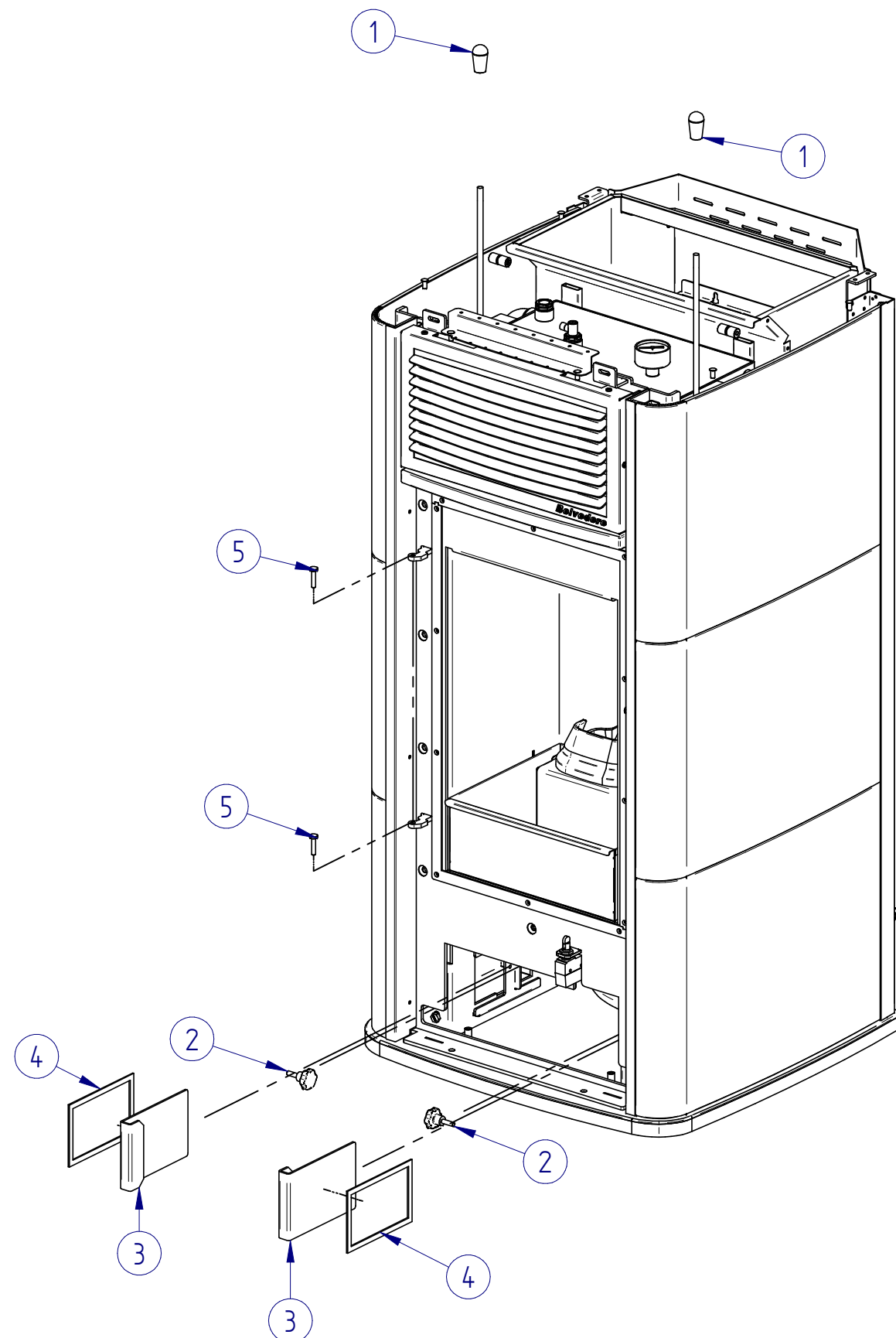
Oggetto	Codice	Descrizione	Q.tà	Commento
1	BV22-061ASM.ver	Portina carico pellet	1	verniciato
2	BV22-062ASM.ver	Sportello ispezione assemblato	1	verniciato
3	BV22-T001.cro	Perno per portina ispezione/pellet BV22	4	cromato



KLOVER S.R.L. TERMOCAMINI-TERMOCUCINE-TERMOSTUFE TERMOSTUFE a PELLETT-CALDAIE a LEGNA SAN BONIFACIO (VR) tel. 0456 101 859 - fax 0456 101 858		Termostufa a pellet BELVEDERE 22	CODICE E-BV22	Revisione		
DESCRIZIONE Esplosivo BELVEDERE 22						
GRADO DI TOLLERANZA Secondo norme UNI ISO 22768/1	Peso Kg	SVILUPPO	MATERIALE			
DATA CREAZIONE	1° REVISIONE	2° REVISIONE	3° REVISIONE	4° REVISIONE	ULTIMA REVIS.	QUANTITA'

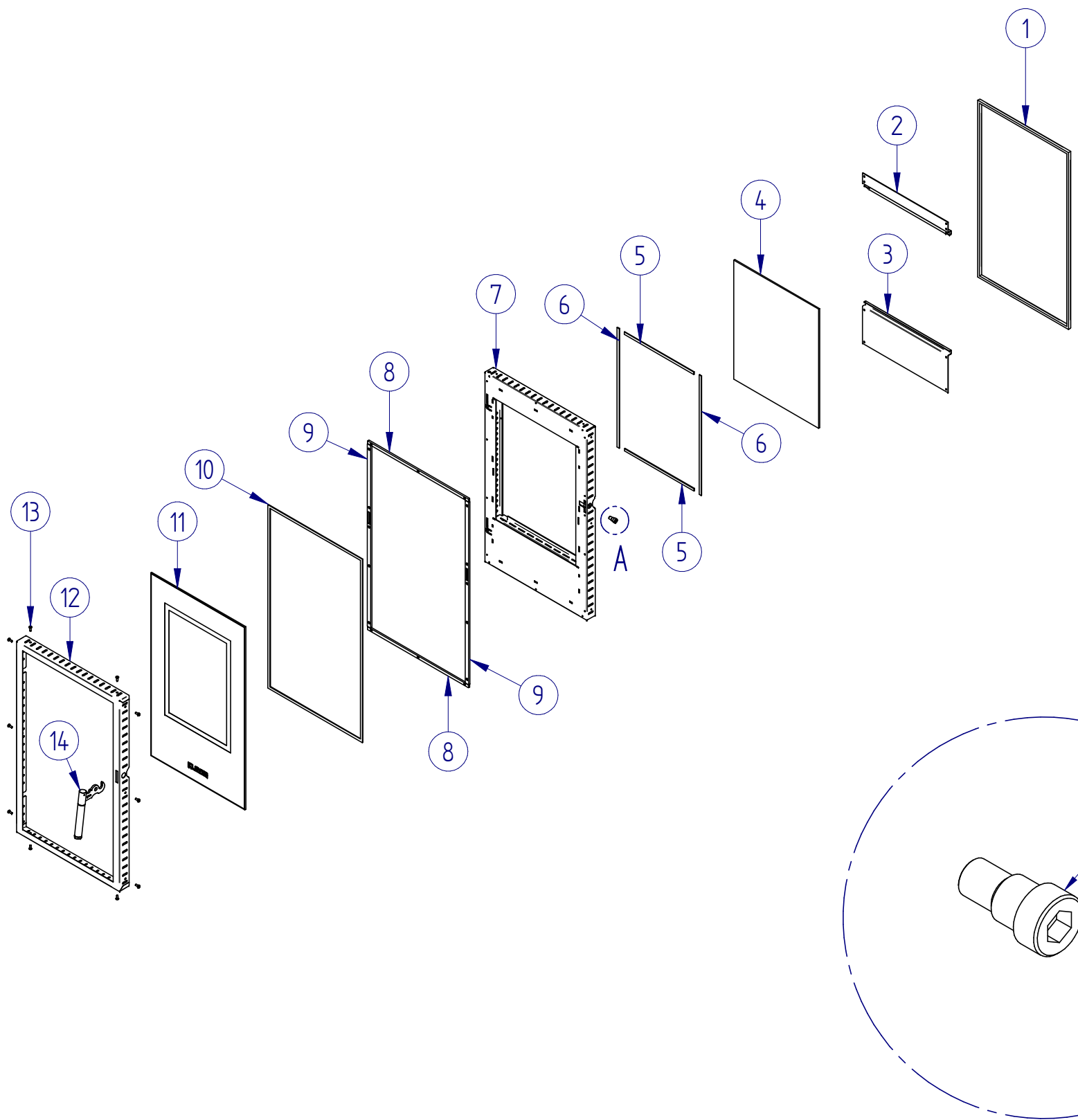
Il presente disegno è di esclusiva proprietà di KLOVER s.r.l. Riproduzione, o divulgazione, anche parziale vietata.

Oggetto	Codice	Descrizione	Q.tà	Commento
1	MANOPOLA22X40M8	Manopola Ø 22 x 40 mm - FORO M8	2	
2	VOLANTINO6M6x20	volantino 6 lobi M6x20 mm	2	
3	DVM-PPS	Piastra giro fumi laterale	2	
4	GU.P.AM82	Guarnizione piatta adesiva morbida 8x2 mm	2	lung. 50 cm
5	BV22.TELAIO.ver	Telaio frontale assemblato	1	verniciato

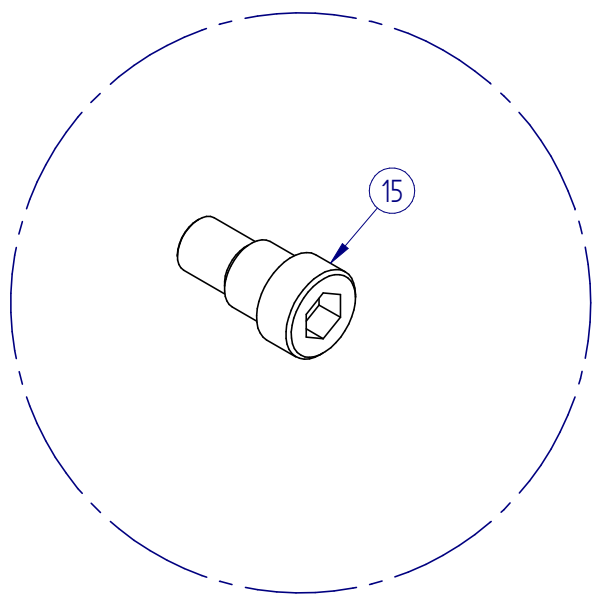


KLOVER S.R.L. TERMOCAMINI-TERMOCUCINE-TERMOSTUFE TERMOSTUFE a PELLETT-CALDAIE a LEGNA SAN BONIFACIO (VR) tel. 0456 101 859 - fax 0456 101 858		Termostufa a pellet BELVEDERE 22	CODICE E-BV22	Revisione		
DESCRIZIONE Esploso BELVEDERE 22						
GRADO DI TOLLERANZA Secondo norme UNI ISO 22768/1	Peso Kg	SVILUPPO	MATERIALE			
DATA CREAZIONE	1° REVISIONE	2° REVISIONE	3° REVISIONE	4° REVISIONE	ULTIMA REVIS.	QUANTITA'

Il presente disegno è di esclusiva proprietà di KLOVER s.r.l. Riproduzione, o divulgazione, anche parziale vietata.



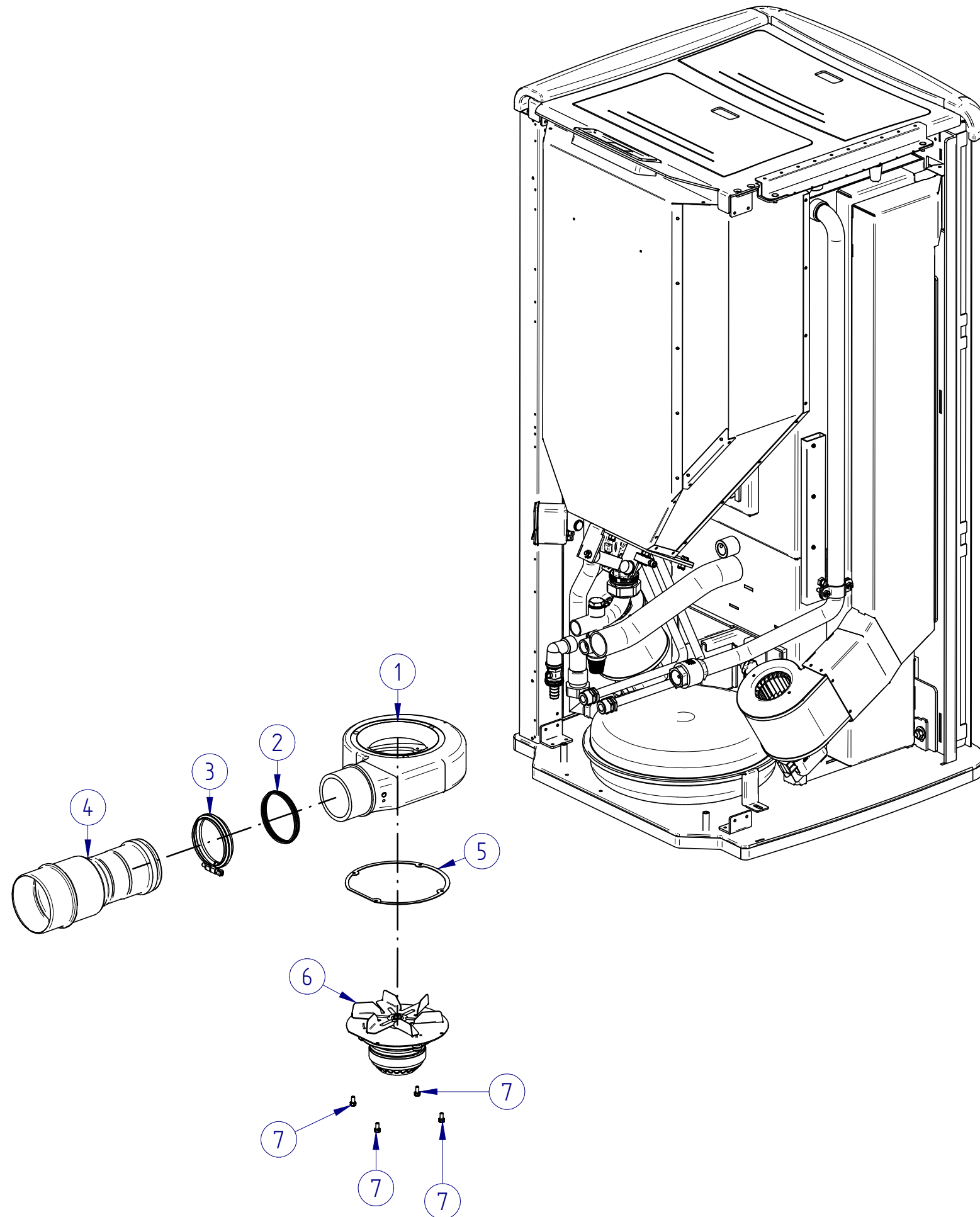
Oggetto	Codice	Descrizione	Q.tà	Commento
1	GU.T.A9	Guarnizione a treccia Ø 9 mm con calza in acciaio	1	lung. 200 cm
2	BV22-315	Portina fuoco-prof. sup. fix vetro int.	1	
3	BV22-316	Portina fuoco-prof. inf. fix vetro int.	1	
4	VET.BV22	Vetro ceramico INTERNO	1	
5	GU.P.AM82	Guarnizione piatta adesiva morbida 8x2 mm	2	lung. 268 mm
6	GU.P.AM82	Guarnizione piatta adesiva morbida 8x2 mm	2	lung. 40 cm
7	BV22-DOOR.ver	Telaio porta fuoco assemblata	1	verniciato
8	NBV20-321	Portina fuoco-spessore corto	2	
9	BV22-320	Portina fuoco-spessore lungo	2	
10	GU.P.AM82	Guarnizione piatta adesiva morbida 8x2 mm	1	lung. 200 cm
11	VET.BV22-EXT	Vetro ceramico serigrafato	1	
12	BV22-330	Portina fuoco-copertura INOX	1	
13	VITE TC+ M4x10	Vite testa a croce M4 x 10 mm	10	
14	MAN.NBV20.F	Maniglia porta fuoco NBV20	1	cromata
15	NBV20-T02	Vite INOX fissaggio maniglia	1	



DETTAGLIO A

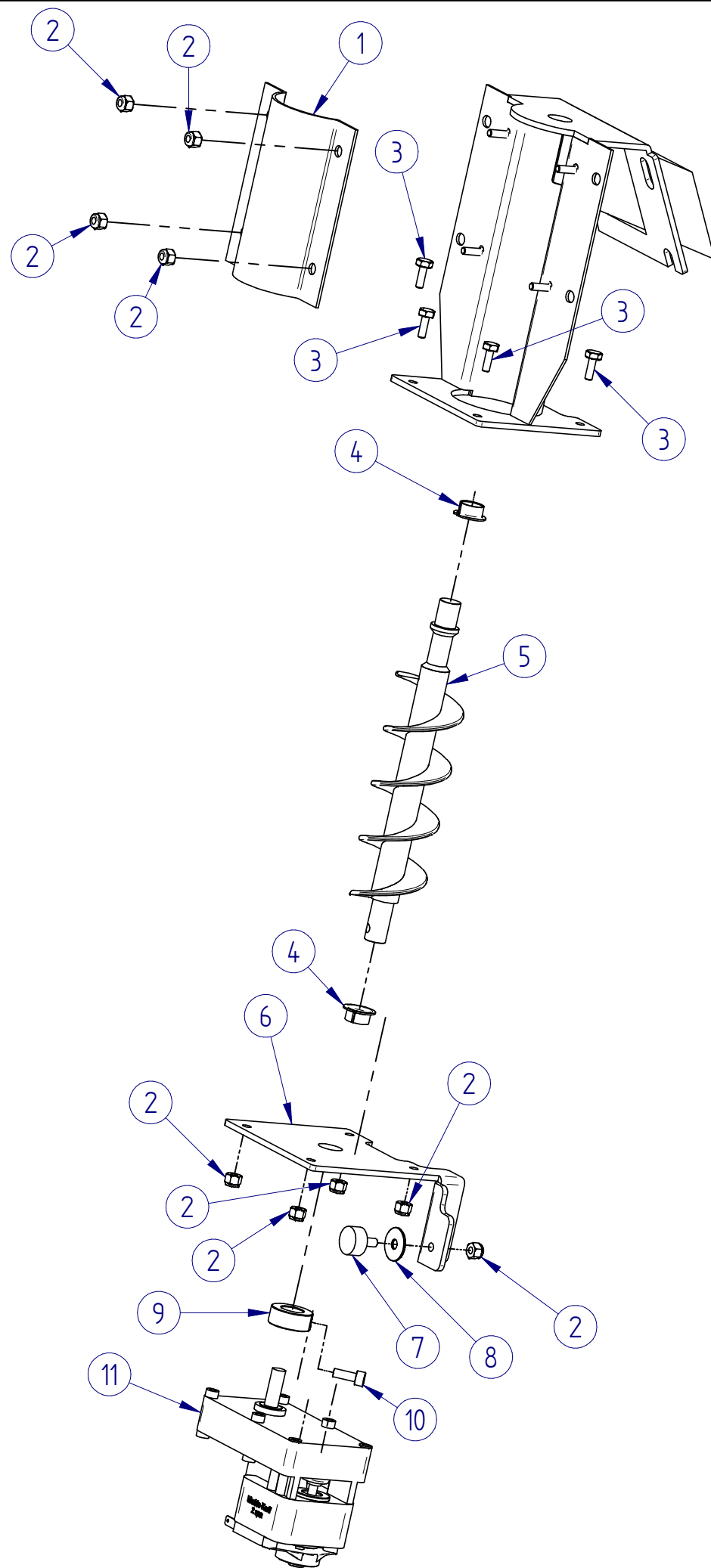
KLOVER S.R.L. TERMOCAMINI-TERMOUCUCINE-TERMOSTUFE TERMOSTUFE a PELLETT-CALDAIE a LEGNA SAN BONIFACIO (VR) tel. 0456 101 859 - fax 0456 101 858		Termostufa a pellet BELVEDERE 22	CODICE E-BV22-DOOR	Revisione		
DESCRIZIONE Esplosivo porta fuoco						
GRADO DI TOLLERANZA Secondo norme UNI ISO 22768/1	Peso Kg	SVILUPPO	MATERIALE			
DATA CREAZIONE	1° REVISIONE	2° REVISIONE	3° REVISIONE	4° REVISIONE	ULTIMA REVIS.	QUANTITA'

Il presente disegno è di esclusiva proprietà di KLOVER s.r.l. Riproduzione, o divulgazione, anche parziale vietata.



Oggetto	Codice	Descrizione	Q.tà	Commento
1	CHIOCCIOLA	Chiocciola in ghisa per aspiratore fumi	1	
2	TF.G80	Guarnizione in silicone Ø 80 mm	1	
3	TF.FB80	Fascetta di bloccaggio AISI 304 Ø 80 esterno	1	
4	TF.MMA80F100ML240	Manicotto 80F/100M L.240 mm	1	
5	GU.ASP	Guarnizione per aspiratore fumi	1	
6	ASP.FUMI.T	Aspiratore fumi AN91-13 con tachimetrica *	1	
7	VITE.TE.Z.M5x10	Vite testa esagonale M5x10 mm	4	zincata

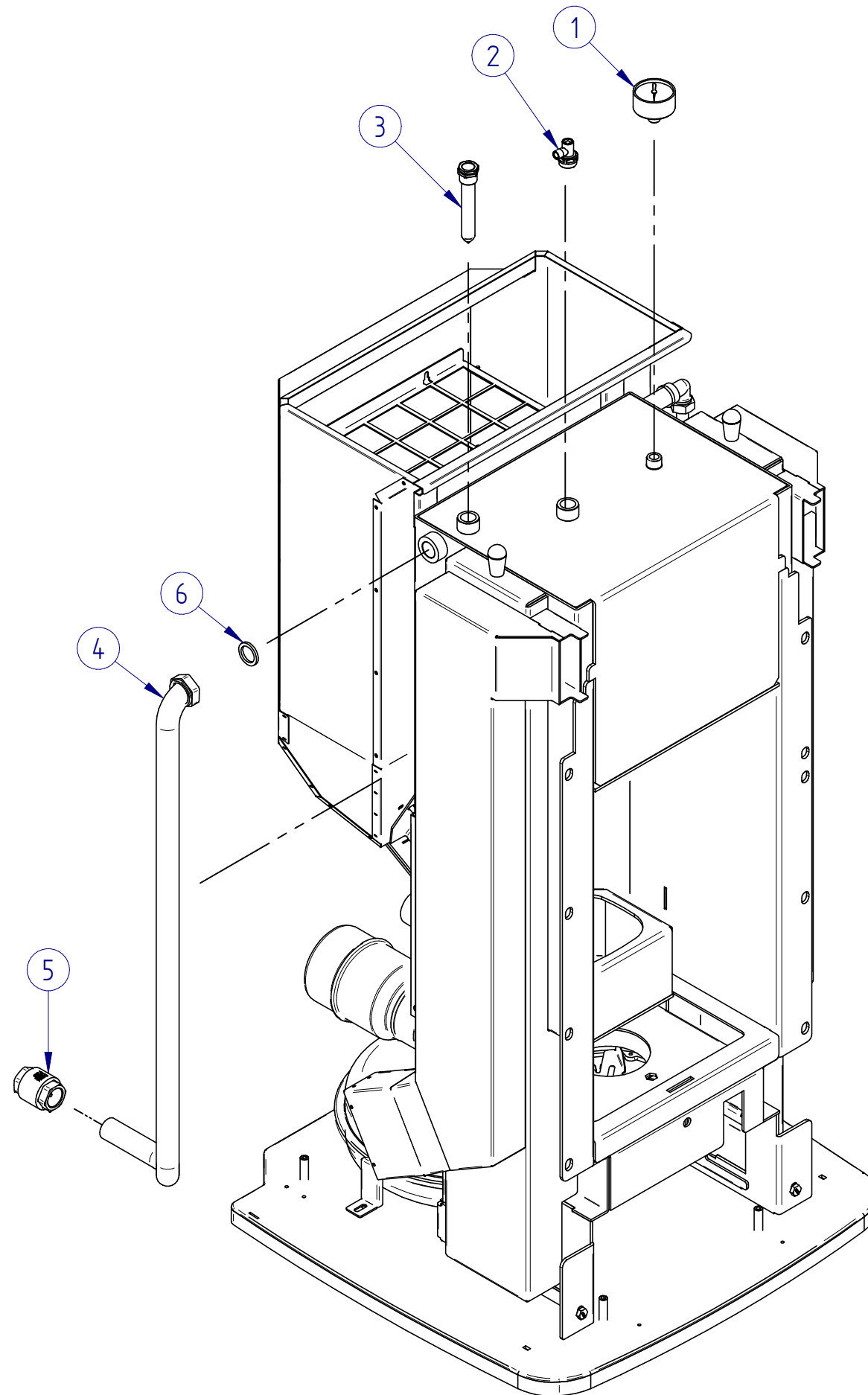
KLOVER S.R.L. TERMOCAMINI-TERMOCUCINE-TERMOSTUFE TERMOSTUFE a PELLETT-CALDAIE a LEGNA SAN BONIFACIO (VR) tel. 0456 101 859 - fax 0456 101 858	Termostufa a pellet BELVEDERE 22	CODICE E-BV22-SF	Revisione
	DESCRIZIONE Esploso scario fumi		
GRADO DI TOLLERANZA	Peso Kg	SVILUPPO	MATERIALE
Secondo norme UNI ISO 22768/1	DATA CREAZIONE	1° REVISIONE	2° REVISIONE
		3° REVISIONE	4° REVISIONE
		ULTIMA REVIS.	QUANTITA'



Oggetto	Codice	Descrizione	Q.tà	Commento
1	COCLEA.CAL	Calotta di chiusura gruppo coclea	1	
2	DADO.AB.M6	Dado autobloccante UNI 7473 - M6	9	
3	VITE.TE.Z.M6x16	Vite testa esagonale M6x16 UNI 5739	4	
4	COCLEA.BOCC.A	Boccola coclea in acciaio sinterizzato 15x17x23x9 mm	2	
5	COCLEA.cro	Coclea cromata	1	cromato
6	MAP3-C083.cro	Piastra attacco motoriduttore	1	cromato
7	AVBD20XH10M6	Antivibrante in gomma Ø20x10 M6x14 mm	1	
8	ROND.M6	Rondella piana a fascia extra larga per vite M6 UNI 6592	1	
9	MAP1-T002.cro	Boccola per fissaggio motoriduttore cromata	1	
10	VITE.TCEI.M6x16	Vite testa cilindrica cava esagonale M6x16 UNI 5931	1	
11	MK.3	Motoriduttore 3 giri/min.	1	

KLOVER S.R.L. TERMOCAMINI-TERMOUCUCINE-TERMOSTUFE TERMOSTUFE a PELLETTA-CALDAIE a LEGNA SAN BONIFACIO (VR) tel. 0456 101 859 - fax 0456 101 858		Termostufa a pellet BELVEDERE 22	CODICE E-BV22-GC	Revisione
DESCRIZIONE Esplosivo coclea				
GRADO DI TOLLERANZA Secondo norme UNI ISO 22768/1	Peso Kg	SVILUPPO	MATERIALE	
DATA CREAZIONE	1° REVISIONE	2° REVISIONE	3° REVISIONE	4° REVISIONE
				ULTIMA REVIS.
				QUANTITA'

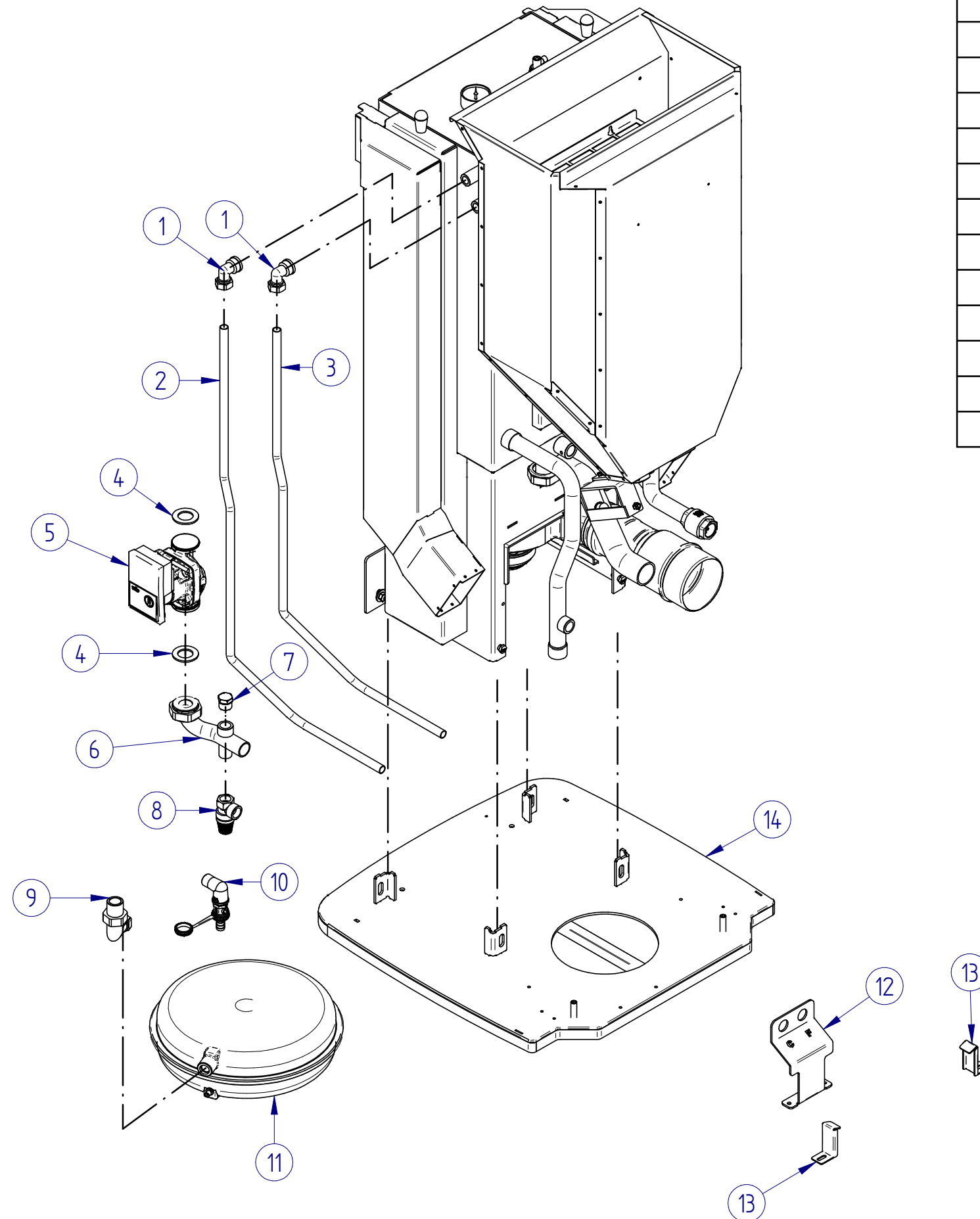
Il presente disegno è di esclusiva proprietà di KLOVER s.r.l. Riproduzione, o divulgazione, anche parziale vietata.



Oggetto	Codice	Descrizione	Q.tà	Commento
1	MAN4B14D50	Manometro 4 bar 1/4"	1	
2	VALVSFOG12.M	Valvola manuale sfogo aria 1/2"	1	
3	POZZETTO.3B	Guaina pozzetto 3 bulbi 1/2" Ø16x100 mm	1	
4	BV22-P01	Tubo di mandata riscaldamento da 3/4"	1	
5	VALVYORK34	Valvola di ritegno YORK 3/4"	1	
6	IDR.GU.1	Guarnizioni idraulica 1"	1	

KLOVER S.R.L. TERMOCAMINI-TERMOCUCINE-TERMOSTUFE TERMOSTUFE a PELLETT-CALDAIE a LEGNA SAN BONIFACIO (VR) tel. 0456 101 859 - fax 0456 101 858		Termostufa a pellet BELVEDERE 22	CODICE E-BV22-IDR	Revisione
DESCRIZIONE Esploso parte idraulica				
GRADO DI TOLLERANZA Secondo norme UNI ISO 22768/1	Peso Kg	SVILUPPO	MATERIALE	
DATA CREAZIONE	1° REVISIONE	2° REVISIONE	3° REVISIONE	4° REVISIONE
			ULTIMA REVIS.	QUANTITA'

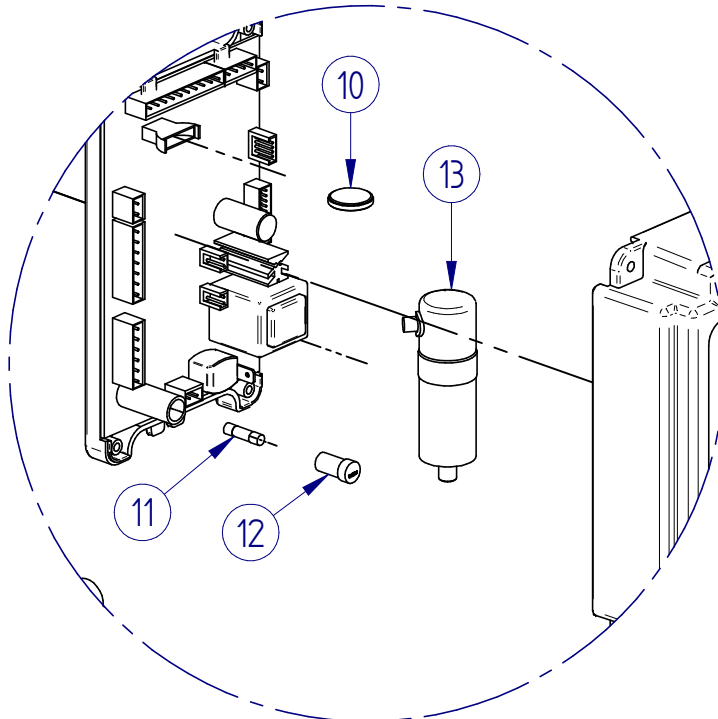
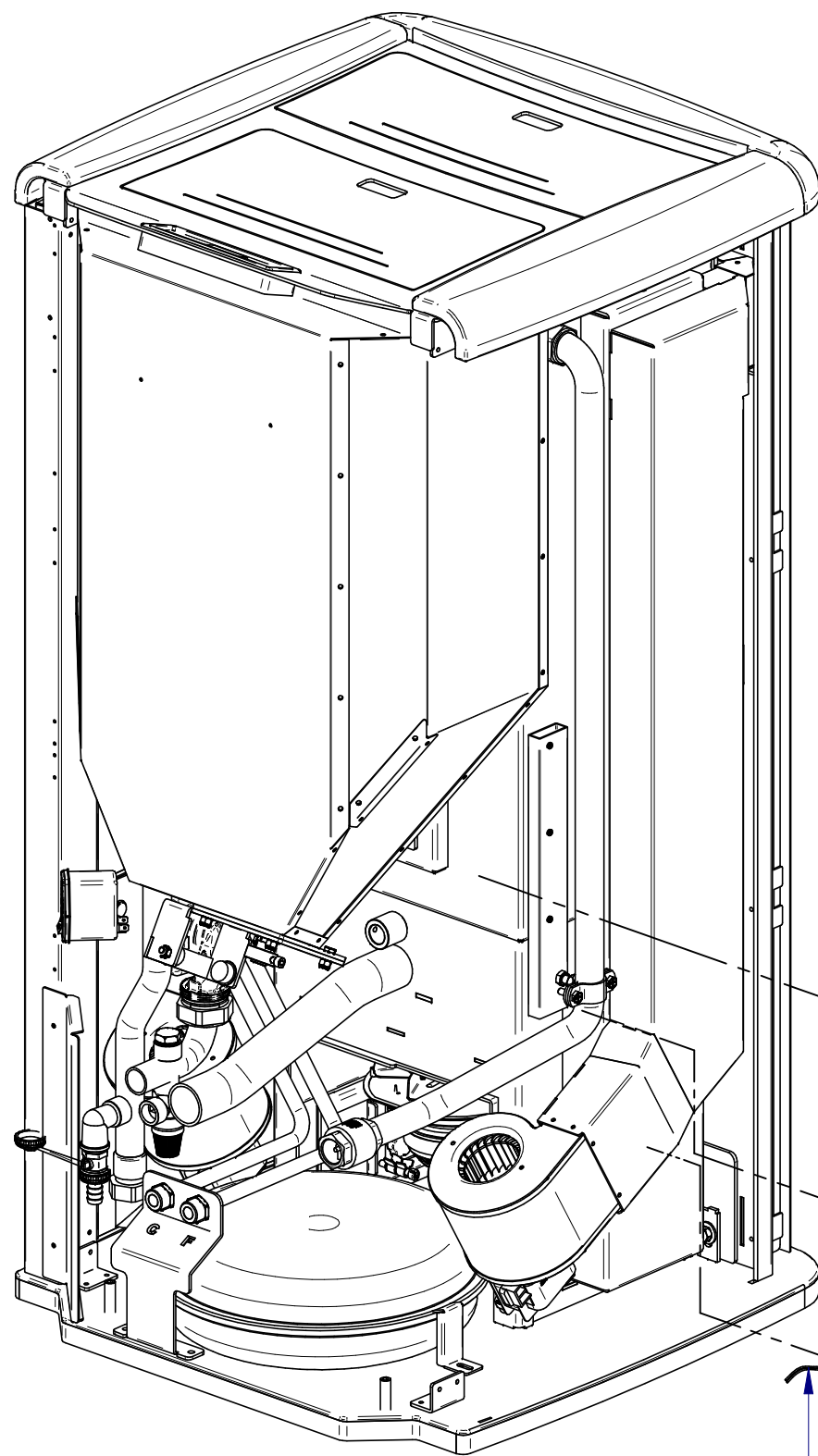
Il presente disegno è di esclusiva proprietà di KLOVER s.r.l. Riproduzione, o divulgazione, anche parziale vietata.



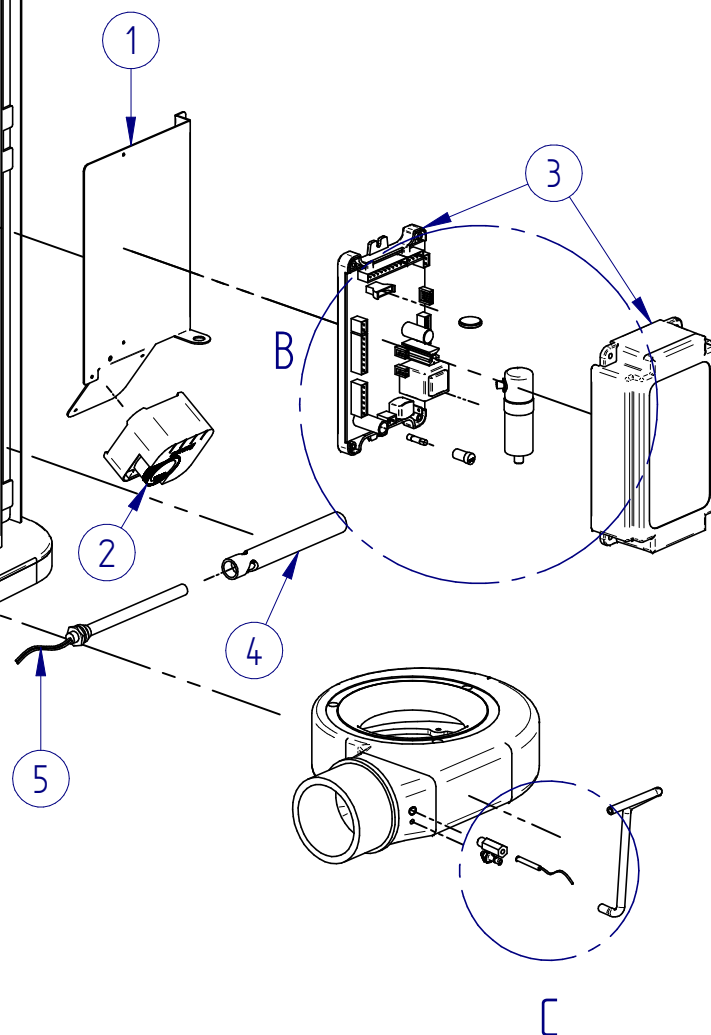
Oggetto	Codice	Descrizione	Q.tà	Commento
1	RACCURFF12X14	Raccordo curvo F-F ottone 1/2" x 14 mm	2	solo su modelli con sanitario
2	BV22-P06	Tubo RAME uscita acqua calda sanitaria	1	solo su modelli con sanitario
3	BV22-P05	Tubo RAME entrata acqua fredda sanitaria	1	solo su modelli con sanitario
4	GU.RS.112	Guarnizione pompa 1-1/2"	2	
5	UPM3-25.7	Pompa alta efficienza 25/7 **	1	
6	BV22-P03	2° tubo di ritorno impianto	1	
7	TAPZINM12	Tappo zincato 1/2"	1	
8	VALVSIC25FF12	Valvola di sicurezza da 1/2"	1	
9	BOCCURMF34	Bocchettone curvo M-F 3/4"	1	
10	GOMMF12	Gomito 90° M-F ottone 1/2"	1	
11	VASO6.C34.CP335	Vaso di espansione 6 lt 3/4" D.335x100	1	
12	BV22-210.ver	Staffa fix tubi acqua sanitaria	1	verniciato
13	NBV20-212	Staffa fix vaso d'espansione	2	
14	BV22-BSM.ver	Basamento assemblato	1	verniciato

KLOVER S.R.L. TERMOCAMINI-TERMOUCUCINE-TERMOSTUFE TERMOSTUFE a PELLETT-CALDAIE a LEGNA SAN BONIFACIO (VR) tel. 0456 101 859 - fax 0456 101 858		Termostufa a pellet BELVEDERE 22	CODICE E-BV22-IDR	Revisione
DESCRIZIONE Esploso parte idraulica				
GRADO DI TOLLERANZA Secondo norme UNI ISO 22768/1	Peso Kg	SVILUPPO	MATERIALE	
DATA CREAZIONE	1° REVISIONE	2° REVISIONE	3° REVISIONE	4° REVISIONE
			ULTIMA REVIS.	QUANTITA'

Il presente disegno è di esclusiva proprietà di KLOVER s.r.l. Riproduzione, o divulgazione, anche parziale vietata.



DETTAGLIO B



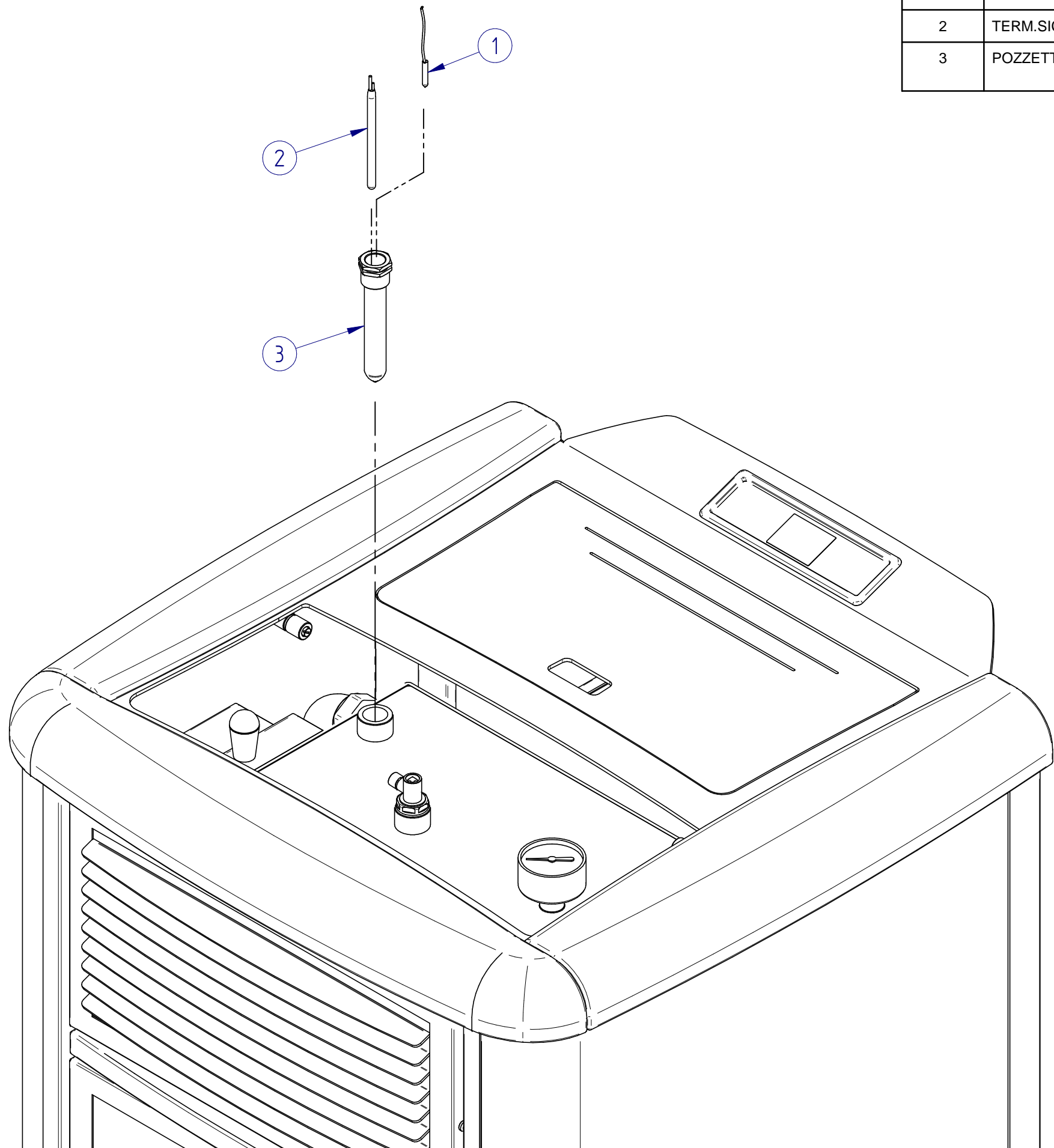
DETTAGLIO C

Oggetto	Codice	Descrizione	Q.tà	Commento
1	BV22 top-150	Supporto per centralina BV22 top	1	
2	PRESS.09	Pressostato 0,9 mbar	1	
3	SCHE.L023	Scheda potenza L023 con scatola abs nera **	1	
4	ACC.P	Porta resistenza di accensione	1	
5	ACC.250	Resistenza di accensione 250W	1	
6	RACC.PRESS	Raccordo per fissaggio tubo in silicone pressostato Ø M5	1	
7	TUB.SIL.4x7	Tubo dilicone Ø 4x7 SH60	1	lungh. 20 cm
8	MAP3-T005.cro	Nottolino per sonda fumi	1	cromato
9	SOND.TCJ	Sonda fumi pellet senza raccordino di fissaggio	1	
10	BATT.CRONO	Batteria cronotermostato tipo CR2032 2V	1	
11	FUSE4A	Fusibile 4A 5x20 250V	1	
12	FUSE.P.SCHE	Porta fusibile scheda potenza	1	
13	ASP.FUMI.COND	Condensatore per aspiratore fumi	1	

KLOVER S.R.L. TERMOCAMINI-TERMOCUCINE-TERMOSTUFE TERMOSTUFE a PELLETT-CALDAIE a LEGNA SAN BONIFACIO (VR) tel. 0456 101 859 - fax 0456 101 858		Termostufa a pellet BELVEDERE 22	CODICE E-BV22-ELE	Revisione
DESCRIZIONE Esploso parte elettrica ed elettronica				
GRADO DI TOLLERANZA Secondo norme UNI ISO 22768/1	Peso Kg	SVILUPPO	MATERIALE	
DATA CREAZIONE	1° REVISIONE	2° REVISIONE	3° REVISIONE	4° REVISIONE
			ULTIMA REVIS.	QUANTITA'

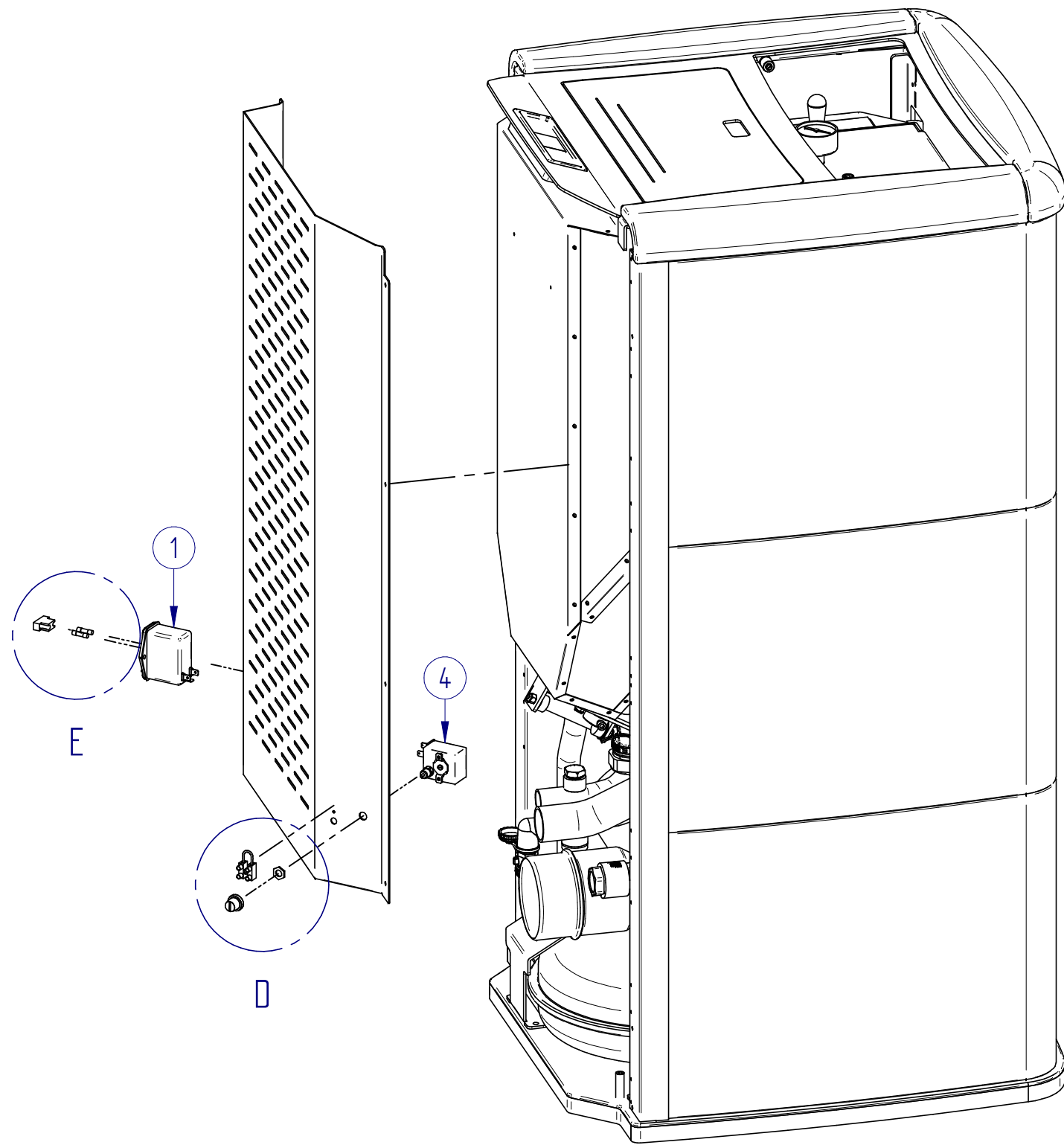
Il presente disegno è di esclusiva proprietà di KLOVER s.r.l. Riproduzione, o divulgazione, anche parziale vietata.

Oggetto	Codice	Descrizione	Q.tà	Commento
1	SOND.H2O10	Sonda acqua/ambiente 1 mt.	1	
2	TERM.SIC.BULBO	Bulbo termostato a riarmo manuale *	1	
3	POZZETTO.3B	Guaina pozzetto 3 bulbi 1/2" Ø16x100 mm	1	

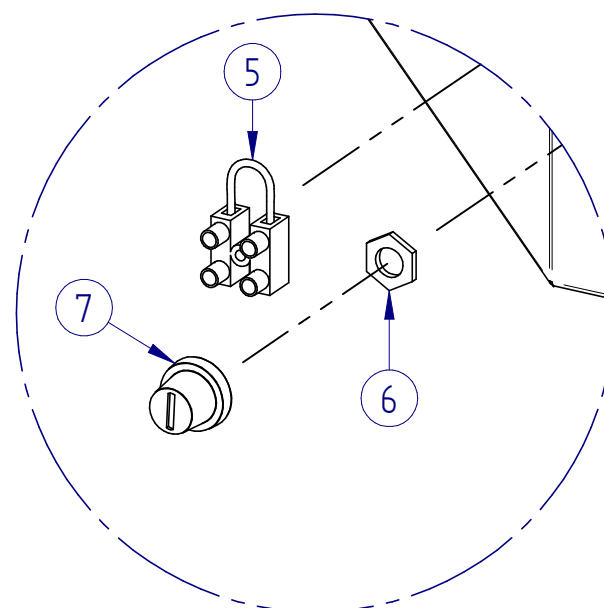


KLOVER S.R.L. TERMOCAMINI-TERMOCUCINE-TERMOSTUFE TERMOSTUFE a PELLETT-CALDAIE a LEGNA SAN BONIFACIO (VR) tel. 0456 101 859 - fax 0456 101 858		Termostufa a pellet BELVEDERE 22	CODICE E-BV22-ELE	Revisione		
DESCRIZIONE Esploso parte elettrica ed elettronica						
GRADO DI TOLLERANZA Secondo norme UNI ISO 22768/1	Peso Kg	SVILUPPO	MATERIALE			
DATA CREAZIONE	1° REVISIONE	2° REVISIONE	3° REVISIONE	4° REVISIONE	ULTIMA REVIS.	QUANTITA'

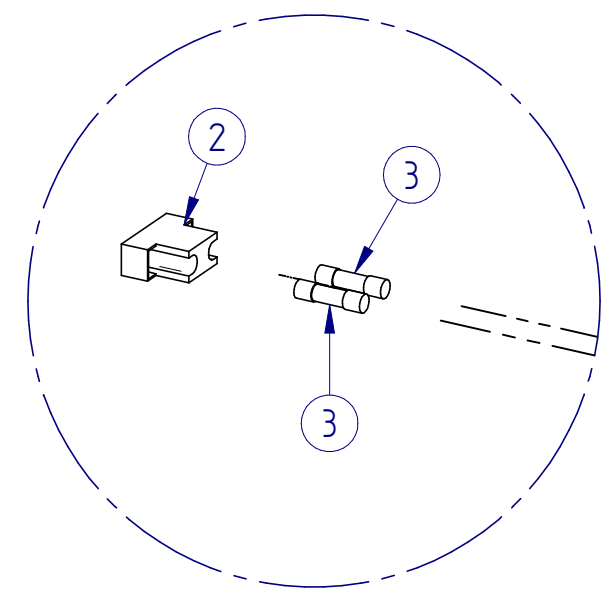
Il presente disegno è di esclusiva proprietà di KLOVER s.r.l. Riproduzione, o divulgazione, anche parziale vietata.



Oggetto	Codice	Descrizione	Q.tà	Commento
1	FILTROA	Filtro antinterferenza	1	
2	FUSE.P.FILTRO	Porta fusibile filtro antinterferenza	1	
3	FUSE4A	Fusibile 4A 5x20 250V	2	
4	TERM.SIC	Termostato di sicurezza a riarmo manuale 100°C +0-6°C	1	
5	MORSETTO.TA	Morsetto ponticellato per termostato ambiente	1	
6	TERM.SIC.DADO	Dado per fissaggio termostato a riarmo manuale	1	
7	TERM.SIC.TAPPO	Tappo per termostato a riarmo manuale	1	



DETTAGLIO D

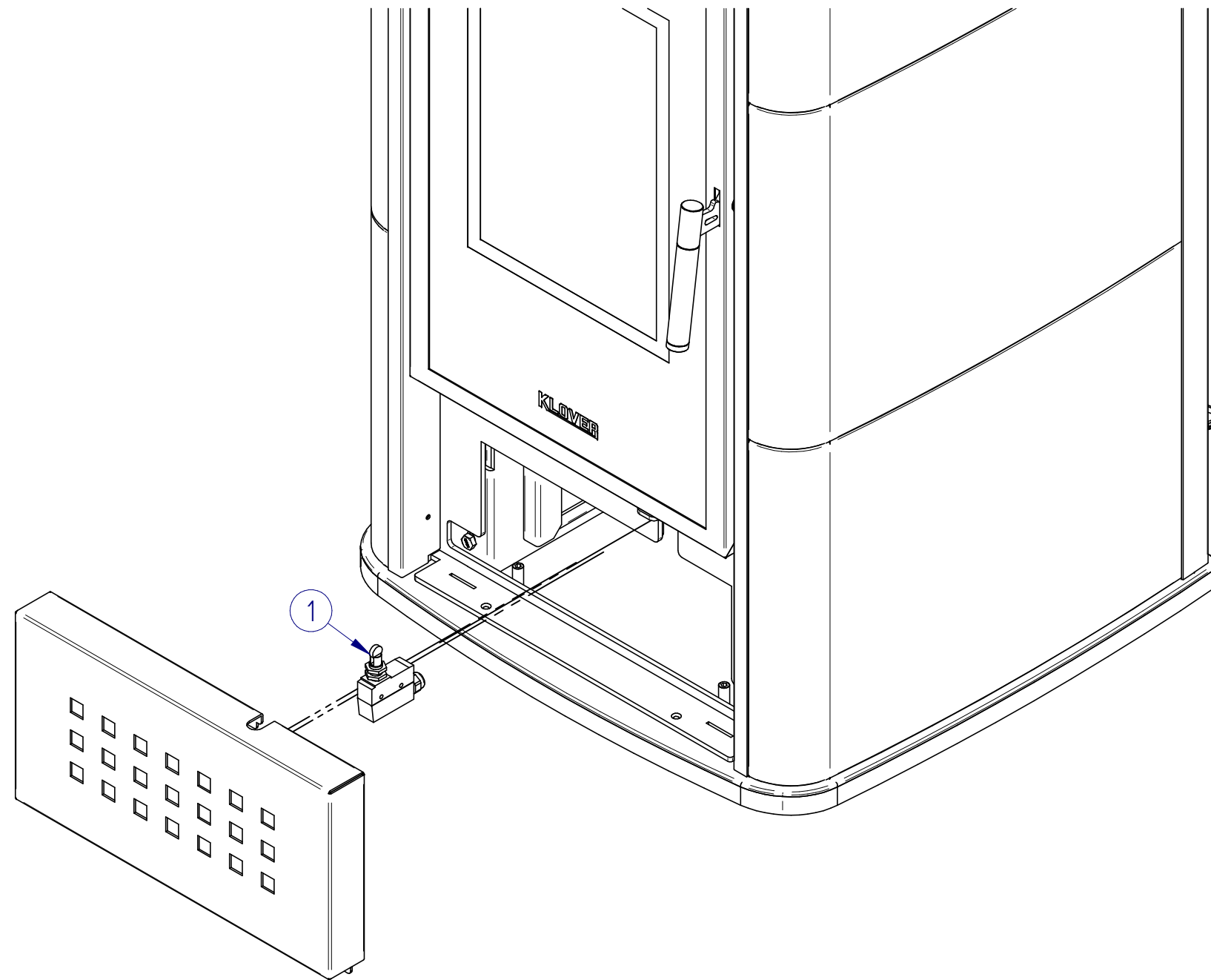


DETTAGLIO E

KLOVER S.R.L. TERMOCAMINI-TERMOCUCINE-TERMOSTUFE TERMOSTUFE a PELLETT-CALDAIE a LEGNA SAN BONIFACIO (VR) tel. 0456 101 859 - fax 0456 101 858		Termostufa a pellet BELVEDERE 22	CODICE E-BV22-ELE	Revisione
DESCRIZIONE Esplso parte elettrica ed elettronica				
GRADO DI TOLLERANZA Secondo norme UNI ISO 22768/1	Peso Kg	SVILUPPO	MATERIALE	
DATA CREAZIONE	1° REVISIONE	2° REVISIONE	3° REVISIONE	4° REVISIONE
			ULTIMA REVIS.	QUANTITA'

Il presente disegno è di esclusiva proprietà di KLOVER s.r.l. Riproduzione, o divulgazione, anche parziale vietata.

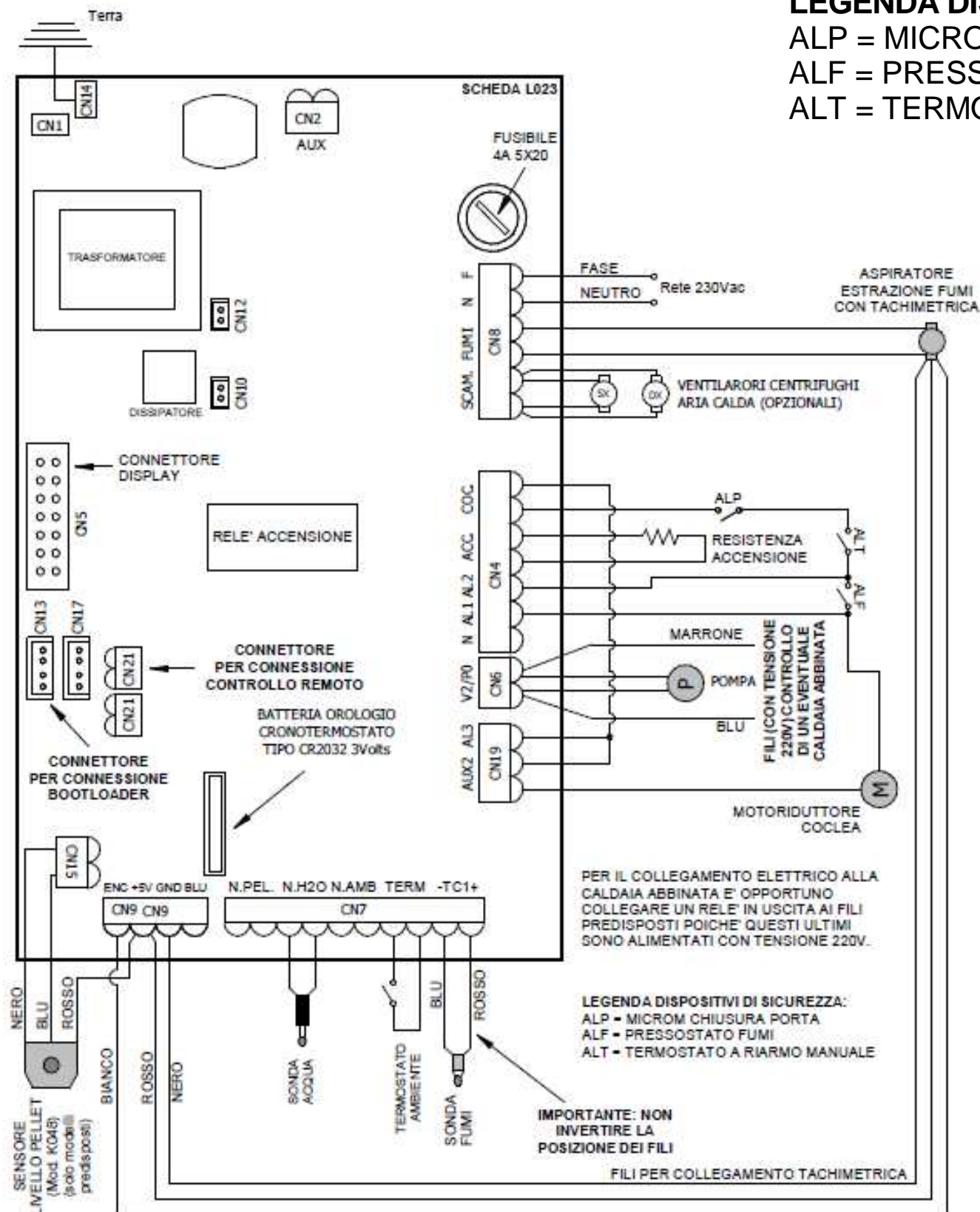
Oggetto	Codice	Descrizione	Q.tà	Commento
1		Montaggio parti elettriche + cablaggio	1	



KLOVER S.R.L. TERMOCAMINI-TERMOUCUCINE-TERMOSTUFE TERMOSTUFE a PELLETT-CALDAIE a LEGNA SAN BONIFACIO (VR) tel. 0456 101 859 - fax 0456 101 858		Termostufa a pellet BELVEDERE 22	CODICE E-BV22-ELE	Revisione		
DESCRIZIONE Esplosione parte elettrica ed elettronica						
GRADO DI TOLLERANZA Secondo norme UNI ISO 22768/1	Peso Kg	SVILUPPO	MATERIALE			
DATA CREAZIONE	1° REVISIONE	2° REVISIONE	3° REVISIONE	4° REVISIONE	ULTIMA REVIS.	QUANTITA'

Il presente disegno è di esclusiva proprietà di KLOVER s.r.l. Riproduzione, o divulgazione, anche parziale vietata.

SCHEMA ELETTRICO BELVEDERE 22 L023



LEGENDA DISPOSITIVI DI SICUREZZA:

ALP = MICROINTERRUTTORE PORTA (cod. MICRO:PORTA)

ALF = PRESSOSTATO FUMI 0,9 mbar (cod. PRESS.09)

ALT = TERMOSTATO A RIARMO MANUALE 100°C +0-6°C (cod. TERM.SIC)

LEGENDA DISPOSITIVI DI SICUREZZA:

ALP = MICROM CHIUSURA PORTA

ALF = PRESSOSTATO FUMI

ALT = TERMOSTATO A RIARMO MANUALE

PER IL COLLEGAMENTO ELETTRICO ALLA CALDAIA ABBINATA E' OPPORTUNO COLLEGARE UN RELE' IN USCITA AI FILI PREDISPOSTI POICHE' QUESTI ULTIMI SONO ALIMENTATI CON TENSIONE 220V.

LEGENDA DISPOSITIVI DI SICUREZZA:
ALP = MICROM CHIUSURA PORTA
ALF = PRESSOSTATO FUMI
ALT = TERMOSTATO A RIARMO MANUALE

IMPORTANTE: NON INVERTIRE LA POSIZIONE DEI FILI

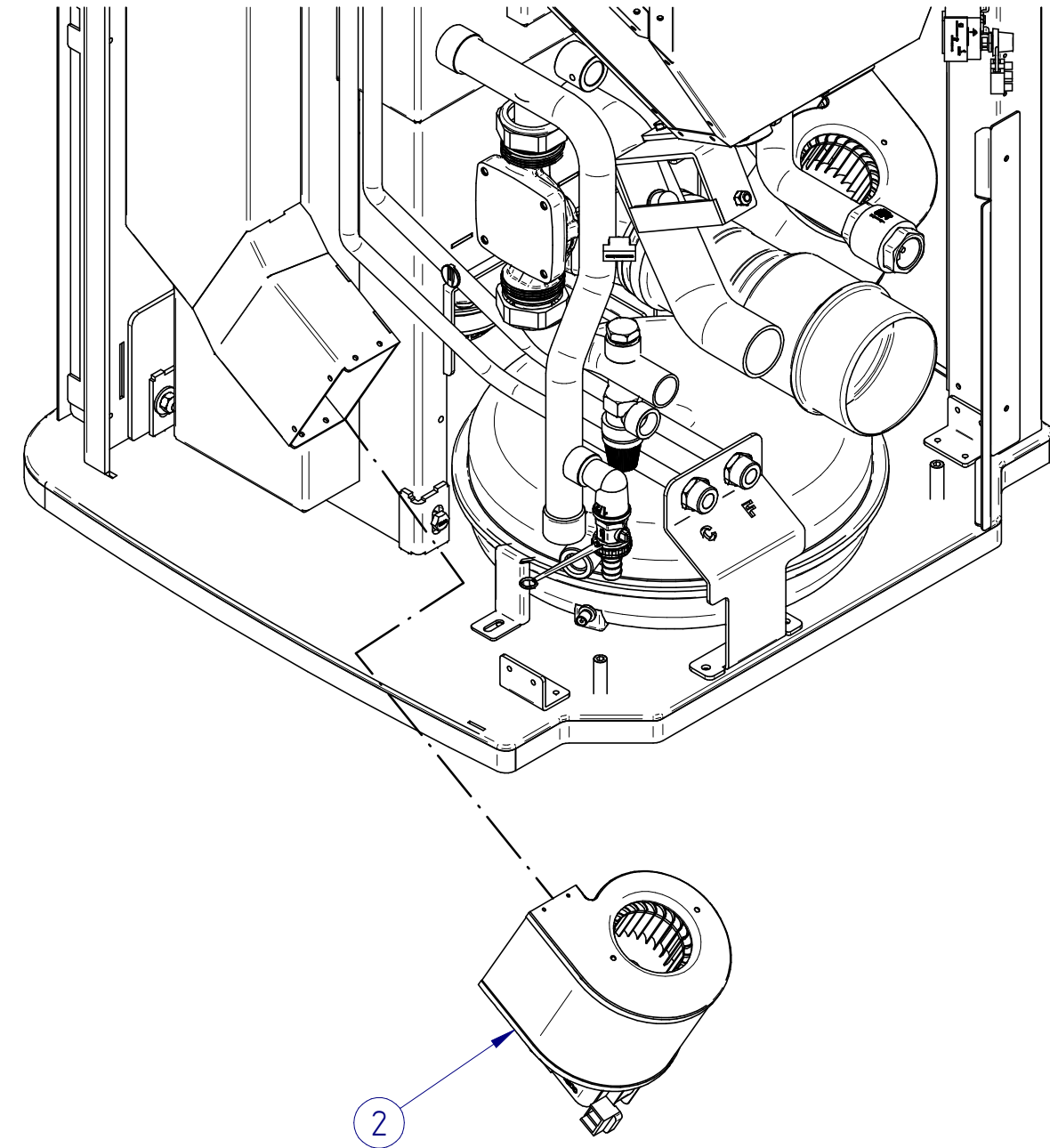
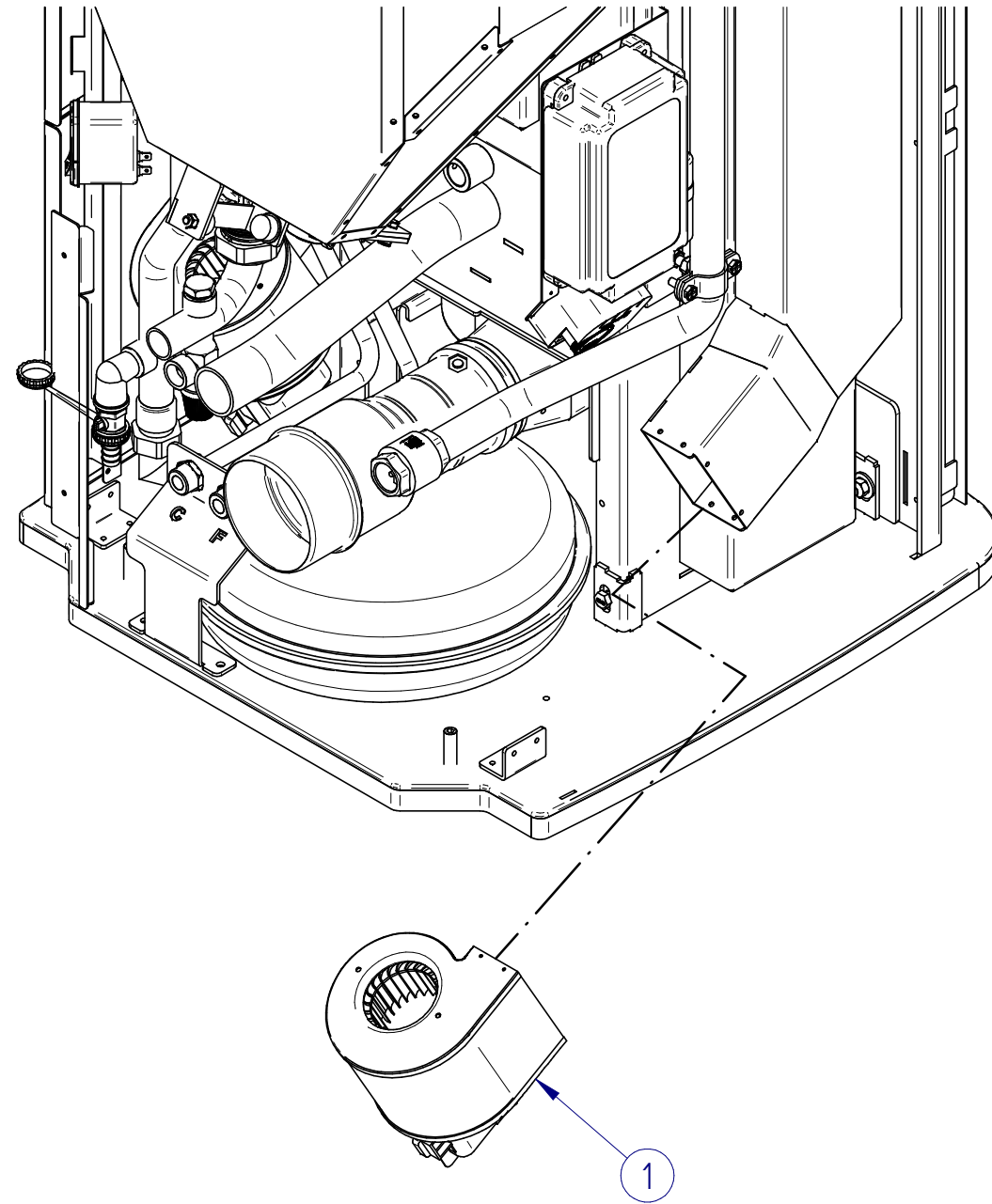
FILI PER COLLEGAMENTO TACHIMETRICA

KLOVER S.R.L. TERMOCAMINI-TERMOCUCINE-TERMOSTUFE TERMOSTUFE a PELLETTA-CALDAIE a LEGNA SAN BONIFACIO (VR) tel. 0456 101 859 - fax 0456 101 858		Termostufa a pellet BELVEDERE 22	CODICE E-BV22-ELE	Revisione
DESCRIZIONE Esplso parte elettrica ed elettronica				
GRADO DI TOLLERANZA Secondo norme UNI ISO 22768/1	Peso Kg	SVILUPPO	MATERIALE	
DATA CREAZIONE	1° REVISIONE	2° REVISIONE	3° REVISIONE	4° REVISIONE
			ULTIMA REVIS.	QUANTITA'

Il presente disegno è di esclusiva proprietà di KLOVER s.r.l. Riproduzione, o divulgazione, anche parziale vietata.

Oggetto	Codice	Descrizione	Q.tà	Commento
1	VENT.CENT.SX.76.108-48	VENTILATORE CENTRIFUGO SX cuscinetti 76-108/48 *	1	
2	VENT.CENT.DX.76.108-48	VENTILATORE CENTRIFUGO DX cuscinetti 76-108/48 *	1	

* solo su modelli predisposti



KLOVER S.R.L. TERMOCAMINI-TERMOUCUCINE-TERMOSTUFE TERMOSTUFE a PELLETT-CALDAIE a LEGNA SAN BONIFACIO (VR) tel. 0456 101 859 - fax 0456 101 858		Termostufa a pellet BELVEDERE 22	CODICE E-BV22-VENT	Revisione
DESCRIZIONE Esplosivo ventilazione				
GRADO DI TOLLERANZA Secondo norme UNI ISO 22768/1	Peso Kg	SVILUPPO	MATERIALE	
DATA CREAZIONE	1° REVISIONE	2° REVISIONE	3° REVISIONE	4° REVISIONE
			ULTIMA REVIS.	QUANTITA'

Il presente disegno è di esclusiva proprietà di KLOVER s.r.l. Riproduzione, o divulgazione, anche parziale vietata.

Termostufa a pellet

Belvedere 22



- ESPLOSI -

KLOVERTM
F U O C O E P A S S I O N E

Copyright

Tutti i diritti riservati. È vietata la riproduzione di qualsiasi parte di questo manuale, in qualsiasi forma, senza l'esplicito permesso scritto della KLOVER srl. Il contenuto di questo manuale può essere modificato senza preavviso. Ogni cura è stata posta nella raccolta e nella verifica delle documentazione contenute in questo manuale; tuttavia la KLOVER srl non può assumersi alcuna responsabilità derivante dall'utilizzo della stessa.

Copyright © 2011 KLOVER srl

Ultima revisione: 10 Agosto 2016

INDICE ESPLOSI BELVEDERE 22

E-BV22

<i>ESPLOSO BELVEDERE 22</i>	1
<i>ESPLOSO BELVEDERE 22 (interno 1)</i>	2
<i>ESPLOSO BELVEDERE 22 (interno 2)</i>	3
<i>ESPLOSO BELVEDERE 22 (interno 3)</i>	4

E-BV22-DOOR

<i>ESPLOSO PORTA FUOCO</i>	5
----------------------------------	---

E-BV22-SF

<i>ESPLOSO GRUPPO SCARICO FUMI</i>	6
--	---

E-BV22-GC

<i>ESPLOSO GRUPPO COCLEA</i>	7
------------------------------------	---

E-BV22-I

<i>ESPLOSO COMPONENTI IDRAULICI</i>	8
<i>ESPLOSO COMPONENTI IDRAULICI</i>	9

E-BV22-EL

<i>ESPLOSO COMPONENTI ELETTRICI/ELETTRONICI</i>	10
<i>ESPLOSO COMPONENTI ELETTRICI/ELETTRONICI</i>	11
<i>ESPLOSO COMPONENTI ELETTRICI/ELETTRONICI</i>	12
<i>ESPLOSO COMPONENTI ELETTRICI/ELETTRONICI</i>	13
<i>ESPLOSO COMPONENTI ELETTRICI/ELETTRONICI</i> <i>(Schema elettrico scheda di potenza – L023)</i>	14

E-BV22-VENT

<i>ESPLOSO COMPONENTI VENTILAZIONE</i>	15
--	----